



МГОЗ

# ПАСПОРТ

Нормально открытые / нормально закрытые  
газовые клапаны  
с ручным взводом

M16/RMO NA/NC

**MADAS**<sup>®</sup>

---

## Содержание

1. Описание и назначение .....	3
2. Технические характеристики .....	3
3. Сведения о сертификации .....	4
4. Материалы изделия .....	4
5. Устройство и работа .....	4
5.1. Диаграмма пропускной способности.....	5
5.2. Габаритные размеры.....	6
6. Монтаж .....	6
6.1. Указания по монтажу .....	6
6.2. Электрическое подключение.....	7
6.3. Ручной взвод .....	7
7. Сервисное обслуживание.....	7
8. Хранение.....	7
9. Транспортировка.....	8
10. Гарантийные обязательства .....	8
11. Сведения о рекламациях .....	8
12. Сведения о продаже.....	8
13. Сведения об изготовителе.....	9

## 1. Описание и назначение

Электромагнитный газовый клапан с ручным взводом, выполняющий функции как нормально открытого, так и нормально закрытого клапана.

**Режим нормально открытого клапана:** клапан закрывается, получив сигнал от детектора загазованности, и может быть возвращен в исходное положение только после выявления и устранения утечки, которая стала причиной его срабатывания.

**ВНИМАНИЕ:** клапан следует подключать к детектору загазованности, работающему в импульсном, а не в непрерывном режиме.

**Режим нормально закрытого клапана:** в этом режиме светодиод на коннекторе электромагнитной катушки клапана горит красным цветом.

Клапан закрывается при отсутствии (отключении) напряжения питания или при срабатывании детектора загазованности.

При срабатывании клапана в случае отключения электроэнергии его можно взвести в исходное положение (открыть) для эксплуатации бытовых приборов (газовых плит и т. п.)

При этом эксплуатация газовых приборов будет производиться без контроля загазованности помещения. Что не безопасно. При возобновлении подачи напряжения, клапан закроется и снова будет готов к взводу в исходное положение и к работе в нормальном режиме с детектором загазованности.

Если причиной срабатывания клапана на отсечку стал сигнал от детектора загазованности, возврат клапана в исходное положение будет возможен, лишь после выявления и устранения утечки, которая стала причиной его срабатывания.

Подачи напряжения на клапан не достаточно, чтобы клапан открылся. Управление механизмом взвода осуществляется только вручную.

## 2. Технические характеристики

Наименование параметра	Серия
	M 16/RMO NA/NC
1. Рабочая среда	Природный газ по ГОСТ 5542-87 (неагрессивные сухие газы)
2. Резьбовые соединения, Rp	(DN 15 ÷ DN 25) согласно EN 10226
3. Напряжение питания	12В пост. тока, 12В/50 Гц, 24В пост. тока, 24В/50 Гц, 230В/50-60 Гц
4. Допустимые отклонения напряжения	-15% ... +10%
5. Макс. рабочее давление, МПа	0,6
6. Макс. температура окружающей среды	-40 ÷ +60 °C
7. Макс. поверхностная температура	75 °C
8. Степень защиты	IP65
9. Группа	2
10. Время закрытия, сек	<1
11. Контакты	DIN 43650 (CЭ11)
12. Класс изоляции	F (155°)
13. Класс медной проволоки	H (180°)
14. Класс герметичности	A
15. Монтажное положение	вертикальное, горизонтальное
16. Срок службы	6 000 циклов (не менее 10 лет)

### 3. Сведения о сертификации

- Сертификат соответствия ГОСТ № С-ИТ.МГО3.В.00091
- Разрешение на применение Ростехнадзора № РРС 00-30821

### 4. Материалы изделия

- Латунь OT-58 (UNI EN 12164)
- Нержавеющая сталь марки 430 F (UNI EN 10088)
- Бутадиенакрилонитрильный каучук (UNI 7702)

### 5. Устройство и работа

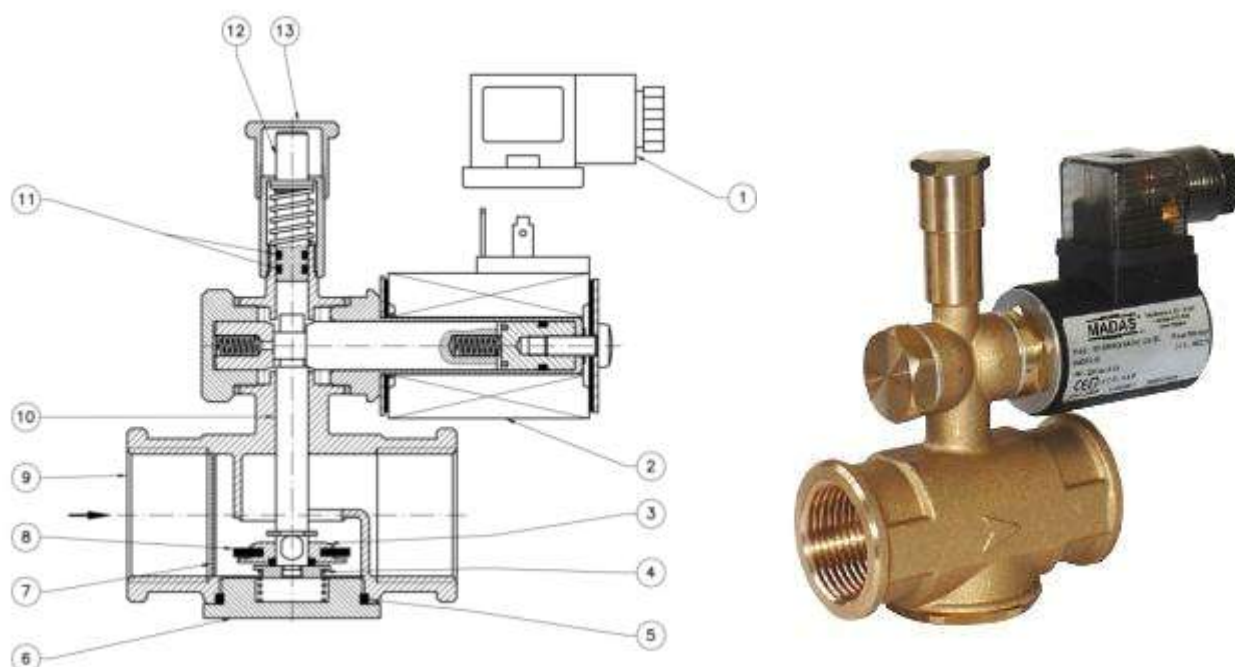
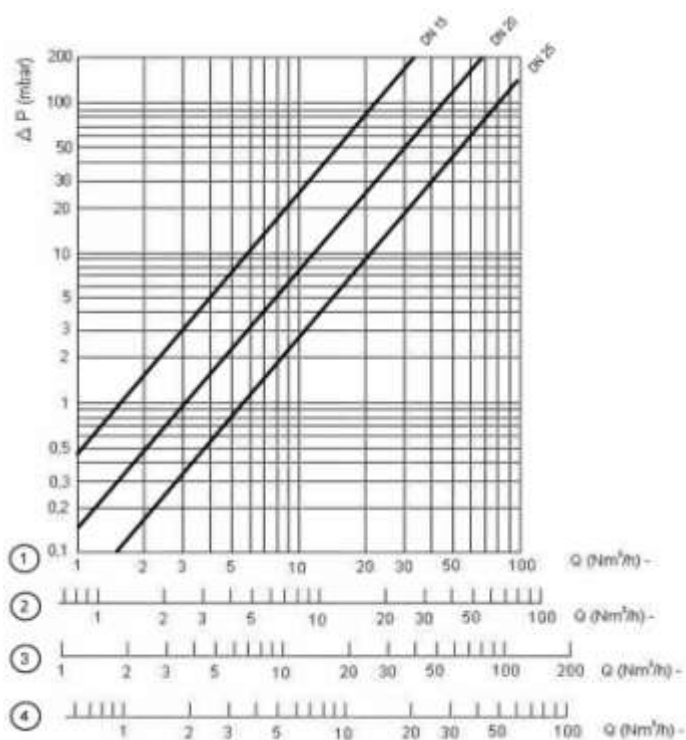


Рис. 1

Клапан (Рис. 1) состоит из: электрический коннектор со светодиодом (1); электромагнитная катушка (2); затвор (3); пружина запирающего механизма (4); уплотнительное кольцо нижней заглушки (5); нижняя заглушка (6); фильтрующий элемент (поставляется по требованию) (7); уплотняющая прокладка (8); корпус (9); центральный шток (10); уплотнительное кольцо (11); стержень механизма взвода (12); защитный колпачок (13).

Соединение	Напряжение питания	Код Р. макс. = 0,6 МПа
DN 15 *	12 В пост. тока	CRO02 001
	12 В / 50 Гц	CRO02 010
	24В пост. тока	CRO02 005
	24В / 50 Гц	CRO02 003
	230 В / 50-60 Гц	CRO02 008
DN 20 *	12 В пост. тока	CRO03 001
	12 В / 50 Гц	CRO03 010
	24В пост. тока	CRO03 005
	24В / 50 Гц	CRO03 003
	230 В / 50-60 Гц	CRO03 008
DN 25 *	12 В пост. тока	CRO04 001
	12 В / 50 Гц	CRO04 010
	24В пост. тока	CRO04 005
	24В / 50 Гц	CRO04 003
	230 В / 50-60 Гц	CRO04 008

**5.1. Диаграмма пропускной способности**



1) метан, 2) воздух, 3) бытовой газ, 4) сжиженный нефтяной газ

Рис. 2

## 5.2. Габаритные размеры

Габариты, мм				Масса
код	соединения	А	В	кг
CRO02	DN 15	66	110	0,6
CRO03	DN 20	66	110	0,6
CRO04	DN 25	82	123	1

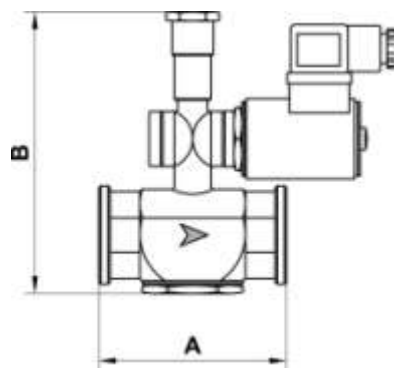


Рис. 3

## 6. Монтаж

Клапан пригоден для применения в помещениях зоны 2 согласно классификации взрывоопасных зон по ГОСТ Р 51330.9-99. Определение взрывоопасных зон см. в ГОСТ Р 51330.9-99.

Клапан нельзя устанавливать в местах, в которых окружающая среда разрушающе действует на алюминий, сталь и каучук.

Клапан должен устанавливаться в местах, обеспечивающих свободный доступ к рычагам, служащим для открытия клапана.

Настоящее устройство, при условии его монтажа и обслуживания в строгом соответствии с условиями и техническими требованиями данного документа, опасности не представляет. В частности, выбросы электромагнитным клапаном воспламеняющихся веществ, при нормальных условиях эксплуатации, не приведут к созданию взрывоопасной атмосферы.

**Монтаж и подключение клапана должны производиться специализированной строительно-монтажной организацией в соответствии с утвержденным проектом, техническими условиями на производство строительно-монтажных работ, "Правилами безопасности систем газораспределения и газопотребления" (ПБ 12-529-03), "Правилами устройства электроустановок (ПУЭ)"**


**КАТЕГОРИЧЕСКИ ЗАПРЕЩАЕТСЯ** производить монтажные работы при наличии:

- электричества на электромагнитной катушке клапана;
- тока в цепи индикатора положения электромагнитного клапана;
- давления рабочей среды в трубопроводе.

### 6.1. Указания по монтажу

- Давление в системе НЕ ДОЛЖНО ПРЕВЫШАТЬ максимального значения, указанного на паспортной табличке изделия.
- Электромагнитные клапаны DN15 – DN25 монтируются, как правило, до регулятора давления газа, таким образом, чтобы стрелка (на корпусе клапана) была направлена к газопотребляющему устройству.
- Клапаны DN15 – DN25 могут монтироваться как на горизонтальном, так и на вертикальном трубопроводе, однако не допускается монтировать их электромагнитной катушкой вниз.
- При монтаже необходимо следить, чтобы в устройство не попал мусор или металлическая стружка.
- После монтажа необходимо проверить герметичность системы.

## 6.2. Электрическое подключение

- Перед электрическим подключением устройства следует убедиться в том, что напряжение сети соответствует напряжению, обозначенному на паспортной табличке устройства.
- Подключение клапана производить при снятом напряжении.
- Для подключения использовать гибкий провод ПВС 3X0,75мм<sup>2</sup>, обеспечивая защиту устройства на уровне IP65.
- Наконечники провода соединить с коннектором клапана.
- Подключить питание к клеммам 1 и 2. Заземляющий провод подключить к клемме заземления «».
- Электрическое подключение должно быть выполнено в соответствии с ПУЭ  
Электромагнитная катушка устройства рассчитана на эксплуатацию под непрерывной нагрузкой. При работе катушки под нагрузкой более 20 минут к ней не следует прикасаться голыми руками.

До начала работ по обслуживанию устройства следует дождаться, пока электромагнитная катушка остынет, или использовать соответствующие защитные средства.

## 6.3. Ручной взвод

### Режим нормально открытого клапана:

- отвинтить и снять защитный колпачок (13);
- нажать на стержень взвода (12) до щелчка.\*

### Режим нормально закрытого клапана:

- подать напряжение на катушку электромагнитного клапана;
- отвинтить и снять защитный колпачок (13);
- нажать на стержень взвода (12) до щелчка.\*

\* Установить на место защитный колпачок (13) и зафиксировать его в исходном положении.

## 7. Сервисное обслуживание

Перед началом диагностики внутреннего состояния устройства необходимо:

- снять напряжение питания с устройства
- убедиться в отсутствии давления рабочей среды в трубопроводе.

Снять нижний колпачок (6) с корпуса (9), проверить состояние затвора (3), при необходимости заменить резиновую прокладку (8). Собрать устройство, выполняя обратную последовательность действий.

**Все описанные выше операции должен выполнять  
квалифицированный персонал.**

## 8. Хранение

Хранение устройства в упаковке предприятия изготовителя должно соответствовать условиям хранения с температурой окружающей среды от -10°C до +50°C при относительной влажности не более 90% для закрытых помещений. В воздухе помещений не должно быть вредных веществ, вызывающих коррозию.

## 9. Транспортировка

Транспортирование устройства в упаковке предприятия-изготовителя может осуществляться любым видом транспорта в крытых транспортных средствах в соответствии с правилами перевозки грузов, действующими на данном виде транспорта, при температуре окружающей среды от -10°C до +50°C и при относительной влажности не более 90%. Во время погрузочно-разгрузочных работ и транспортировании ящики с оборудованием не должны подвергаться резким ударам и воздействию атмосферных осадков.

## 10. Гарантийные обязательства

Гарантия на устройство распространяется при условии соблюдения правил хранения, транспортировки, монтажа и эксплуатации. Гарантийный срок эксплуатации составляет 24 месяца со дня продажи оборудования. В течение гарантийного срока авторизованные сервис центры по оборудованию MADAS бесплатно заменят оборудование, вышедшее из строя по вине завода-изготовителя, согласно действующему законодательству в сфере защиты прав потребителей. Информацию о местонахождении ближайшего авторизованного сервисного центра по оборудованию MADAS можно найти на сайте [www.madas.ru](http://www.madas.ru) и [www.kipa.ru](http://www.kipa.ru).

## 11. Сведения о рекламациях

Предприятие-изготовитель регистрирует все предъявленные рекламации и их содержание. При отказе в работе или неисправности оборудования, в период гарантийного срока потребителем должен быть составлен акт о необходимости ремонта с указанием возможных причин и обстоятельств, которые привели к отказу оборудования.

## 12. Сведения о приемке

Клапан электромагнитный нормально-закрытый M16/RMO N.A./N.C. изготовлен и принят в соответствии с требованиями технической документации. Все необходимы тесты и испытания проведены. Клапан признан годным для эксплуатации.

Дата производства \_\_\_\_\_

Дата приемки \_\_\_\_\_

Подпись \_\_\_\_\_

М.П.



### **13. Сведения о продаже**

Тип \_\_\_\_\_ Код \_\_\_\_\_ Серийный номер \_\_\_\_\_

Дата продажи \_\_\_\_\_

Подпись \_\_\_\_\_ Расшифровка подписи \_\_\_\_\_

Отметка торгующей организации

М.П.

### **14. Сведения об изготовителе**

„MADAS s.r.l.“ МАДАС с.р.л.  
Италия, г. Сан Пиетро ди Легнаго (Верона), улица Морателло, 5/6/7  
Телефон: (+39) 0442 23289 Факс: (+39) 0442 27821  
Веб сайт: <http://madas.ru>  
электронная почта: [info@madas.ru](mailto:info@madas.ru)

Сервисное обслуживание и текущий послегарантийный ремонт осуществляет  
ООО „Компания „КИПА“  
РФ, г. Москва, ул. Приорова, 2а  
Телефон: +7 (495) 450-10-41, 730-88-76