



Иновационная компания

«АЛЕТЕЯ»

ОБЩЕСТВО С ОГРАНИЧЕННОЙ ОТВЕТСТВЕННОСТЬЮ

625041, Тюменская обл., г. Тюмень, ул.Фирменная, д.2

www.aleteja.ru E-mail: info@aleteja.ru

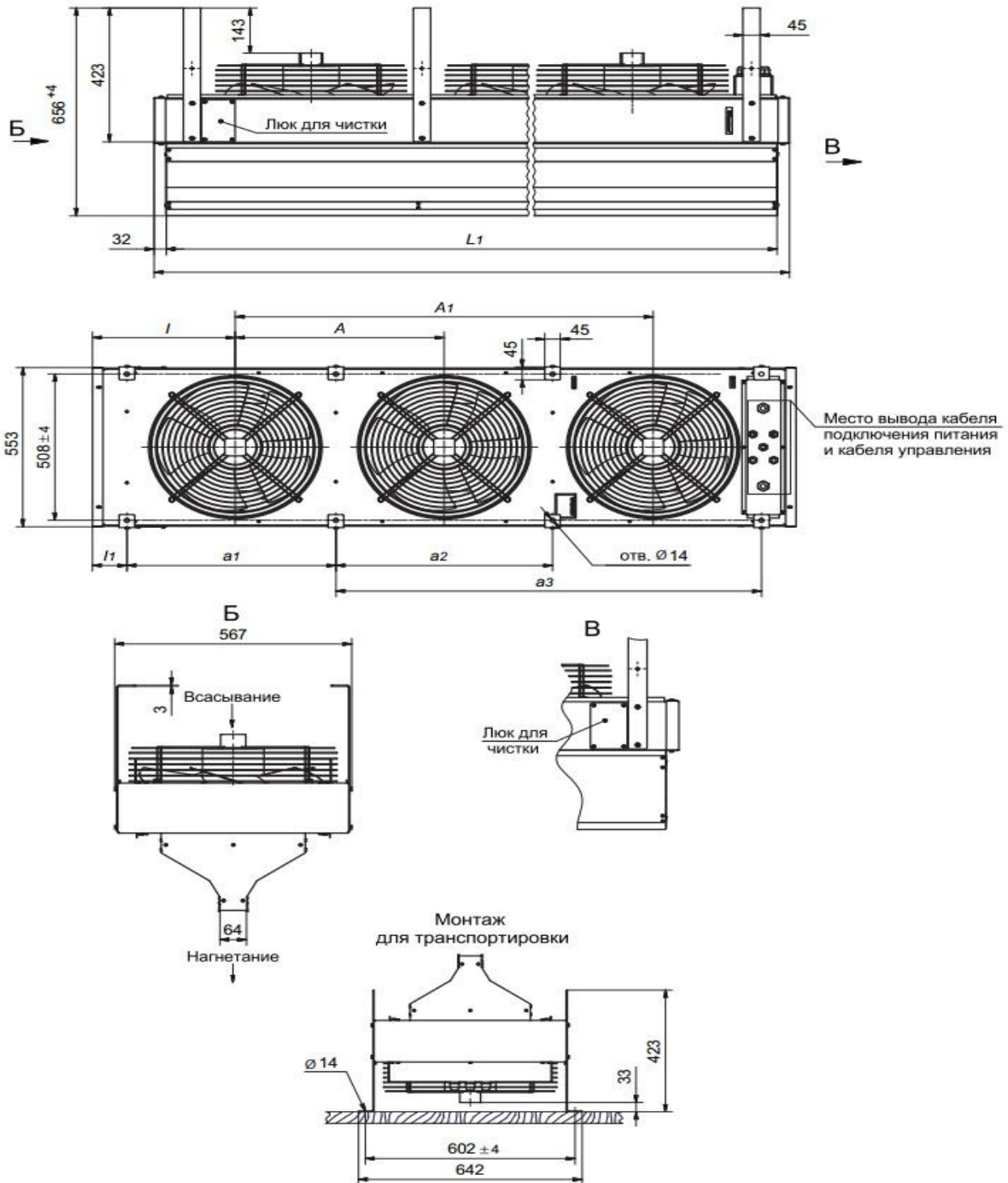
Тел. (3452) 500-144, 79-88-71/73; факс 489-171

Тепловая завеса без нагревательного элемента ТЕПЛОМАШ КЭВ-П4050А

Серия	400W IP 54
Назначение	Брызгозащищенные
Источник тепла	Баз нагревательного элемента
Эффективная длина струи, м	5
Параметры питающей сети, В/Гц	380/50
Расход воздуха, м ³ /час	2000/3000/4700
Скорость воздуха на выходе из сопла, м/с	14
Габаритные размеры (Длина / Ширина / Высота), мм	580/1495/620
Минимальная температура всасываемого воздуха, °С	-20
Вес (без воды), кг	54
Максимальный ток, А	2,5
Потребляемая мощность двигателей, Вт	540
Модель блока коммутации и управления БКУ	БКУ-W (Rev2)
Звуковое давление на расстоянии 5м, дБ(А)	60
Количество завес, подключаемых к одному пульту управления, шт.: Три режима нагрева: без нагрева (режим вентилятора), 50%, 100% Термостат Три режима расхода воздуха (3 частоты вращения электродвигателя)	6
Управление Дистанционный пульт управления, поддерживающий температурный режим воздуха в непосредственной близости от дверей и регулирующий тепловую мощность.	
Условия эксплуатации: Поддерживаемый температурный режим: -20...+40 °С; При температуре в 20°С процент влаги в воздухе должен составлять менее 80%; Максимально допустимая запыленность воздуха – 10 мг/м ³ ; Категорически противопоказано присутствие в воздухе: капельной влаги; химически агрессивных к углеродистым сталям кислот и щелочей, липких, смолянистых и горючих элементов; различных видов волокон.	



Габаритные размеры тепловой завесы ТЕПЛОМАН КЭВ-П4050А



Модель	Размеры, мм								
	L	L1	l	l1	A	A1	a1	a2	a3
КЭВ-П4050А	1492	1428	446	99	600	-	647	647	-