



**EURAD**

**ГАЗОЛУЧИСТЫЕ ОБОГРЕВАТЕЛИ**

**ТЕХНИЧЕСКОЕ РУКОВОДСТВО**



# СОДЕРЖАНИЕ

## □ 1. ХАРАКТЕРИСТИКИ ОБОРУДОВАНИЯ EURAD

- 1.1. Преимущества газолучистых обогревателей EURAD
- 1.2. Комплектующие газолучистого обогревателя EURAD
- 1.3. Технические характеристики. Модельный ряд

## □ 2. ПРОЕКТИРОВАНИЕ СИСТЕМЫ ОТОПЛЕНИЯ EURAD

- 2.1. Отопление всего помещения
  - 2.1.1. Теплорасчет
  - 2.1.2. Выбор модели
  - 2.1.3. Определение количества и мощности обогревателей
  - 2.1.4. Пример проектирования
    - 2.1.4.1. Теплорасчет
    - 2.1.4.2. Выбор модели
    - 2.1.4.3. Определение количества и мощности обогревателей
- 2.2. Локальный обогрев
  - 2.2.1. Теплорасчет
  - 2.2.2. Выбор модели
  - 2.2.3. Выбор высоты монтажа и количества обогревателей
    - 2.2.3.1. Пример 1
    - 2.2.3.2. Расположение излучателей. Вариант примера 1
    - 2.2.3.3. Пример 2
  - 2.2.4. Упрощенный расчет
    - 2.2.4.1. Пример
  - 2.2.5. Особые случаи
- 2.3. Подробная информация

### □ **3. ПОСТАВКА И МОНТАЖ ОБОГРЕВАТЕЛЕЙ EURAD**

- 3.1. Размеры и вес упаковки
- 3.2. Место монтажа
- 3.3. Безопасные расстояния
- 3.4. Вентиляционные отверстия
- 3.5. Расположение и установка опорных кронштейнов
- 3.6. Сборка труб и колена
- 3.7. Установка горелки и вентилятора
- 3.8. Расположение и установка рефлекторов
- 3.9. Монтаж дымохода
- 3.10. Подсоединение к газопроводу
- 3.11. Подключение к электрической сети

### □ **4. ВКЛЮЧЕНИЕ, ЭКСПЛУАТАЦИЯ И ОБСЛУЖИВАНИЕ ОБОРУДОВАНИЯ**

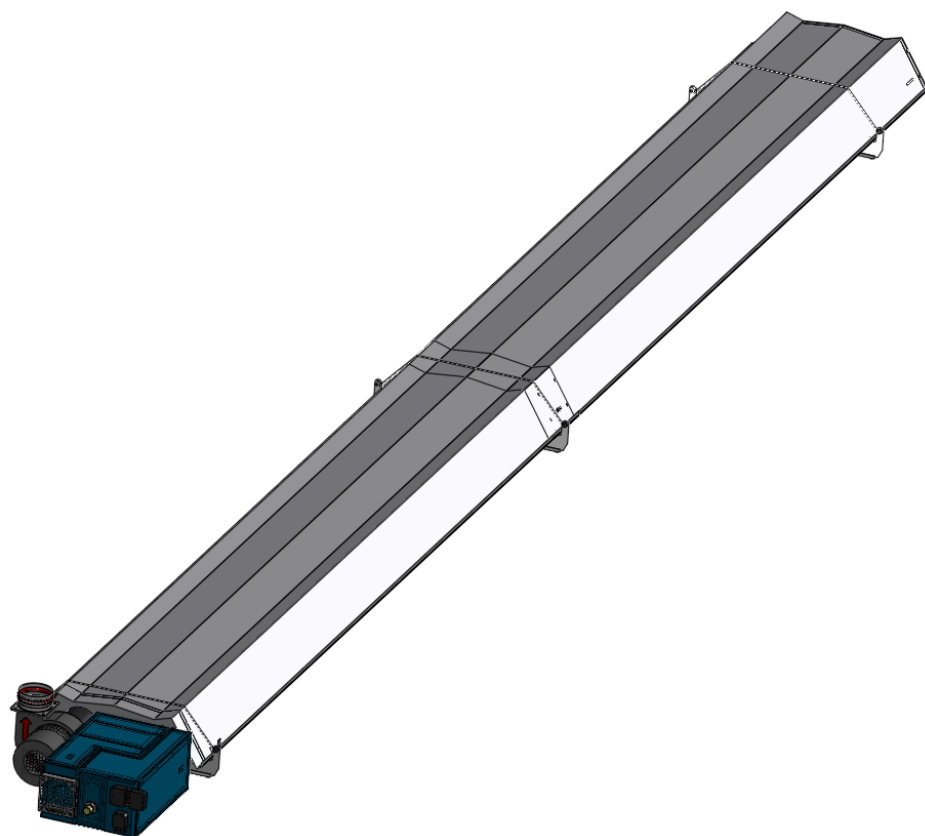
- 4.1. Включение оборудования
- 4.2. Техническое обслуживание газолучистых обогревателей EURAD
  - 4.2.1. Описание возможных неполадок
  - 4.2.2. Необходимые изменения для смены типа газа
  - 4.2.3. Ежегодный контроль и измерение эффективности работы оборудования
- 4.3. Общие гарантийные условия
- 4.4. Удаление упаковки, хранение, утилизация оборудования

## □ 1. ХАРАКТЕРИСТИКИ ОБОРУДОВАНИЯ EURAD

EURAD - инфракрасный обогреватель, который работает на природном или сжиженном газе и предназначен для обогрева промышленных помещений малых и средних размеров. Благодаря автономности работы, а также гибкости в вопросах монтажа, EURAD может решить проблему отопления нестандартных помещений (ниши, изолированные и труднодоступные места, отопление отдельных рабочих мест). Образование газозвдушной смеси происходит в горелке. Вентилятор распространяет тепло по всей длине излучающих труб, а также обеспечивает процесс дымоудаления.

Длина труб излучателя составляет от 3 до 18 м. Существуют U-образные модели с горелкой и вентилятором с одной стороны (модели MSC и MSU) и линейные модели с горелкой и вентилятором с разных сторон (модели MSM). Горелка мощностью от 15 до 50 кВт может устанавливаться снаружи или внутри помещения. Нагретые трубы (до температуры ~400°C) излучают инфракрасные лучи, обогревая помещения. Трубы диаметром 100 мм сделаны из специальной стали, стойкой к высоким температурам, и прошли специальную обработку для повышения коэффициента излучения. Специальные параболические рефлекторы, изготовленные из алюминия или нержавеющей стали, расположенные над трубами, точно направляют тепло в зону обогрева. Модели MSC имеют один рефлектор на две трубы. Модели MSU - два индивидуальных рефлектора (над каждой трубой). Линейные модели MSM имеют только один рефлектор.

**Рисунок 1.1**  
Газолучистый обогреватель  
EURAD модель MSC



## 1.1. Преимущества газолучистых обогревателей EURAD

По сравнению с конвективными системами отопления, обогреватели EURAD, обеспечивая оптимальный уровень комфорта, обладают рядом значительных преимуществ:

### ■ **Большой комфорт при меньшей температуре**

Ощущение комфорта в помещении зависит не только от температуры воздуха (как принято думать), но и от температур окружающих нас поверхностей (средняя температура излучения). В помещении, обогреваемом газолучистым оборудованием EURAD, повышается средняя температура излучения, и поэтому ощущается комфорт при не очень высокой температуре воздуха, за счет лучистой добавки. Так уменьшается термическая нагрузка на оборудование, т.к. отпадает необходимость нагревания больших объёмов воздуха.

### ■ **Отсутствие температурного градиента – уменьшение теплопотерь**

В помещениях, обогреваемых оборудованием EURAD, отсутствие значительного температурного градиента уменьшает нагрузку, необходимую для отопления помещения. В помещении, обогреваемом конвективным способом, температурный градиент ведёт к скоплению теплого воздуха под потолком помещения, что значительно увеличивает теплопотери.

### ■ **Отсутствие перемещения воздушных масс и пыли**

При использовании конвективной системы отопления существует проблема постоянной циркуляции пыли и других вредных частиц в воздухе. Использование оборудования EURAD позволяет избежать перемещений воздуха и пыли в нем, что позволяет использовать данную систему отопления в любых помещениях с различными видами производства.

### ■ **Низкая инерция**

Газолучистые обогреватели EURAD отличаются низким уровнем тепловой инерции, что позволяет быстро выходить на полную мощность, снижая тем самым, общее время отопления по сравнению с конвективными системами.

### ■ **Возможность локального обогрева**

Существует возможность обогрева отдельных зон или рабочих мест, если нет необходимости отопления всего помещения, а также возможность регулирования температуры в каждой зоне.

### ■ **Экономия энергии и забота об окружающей среде**

Одно из преимуществ газолучистого отопления заключается в большей эффективности по сравнению с другими системами отопления с одинаковой мощностью. Экономия образуется в результате:

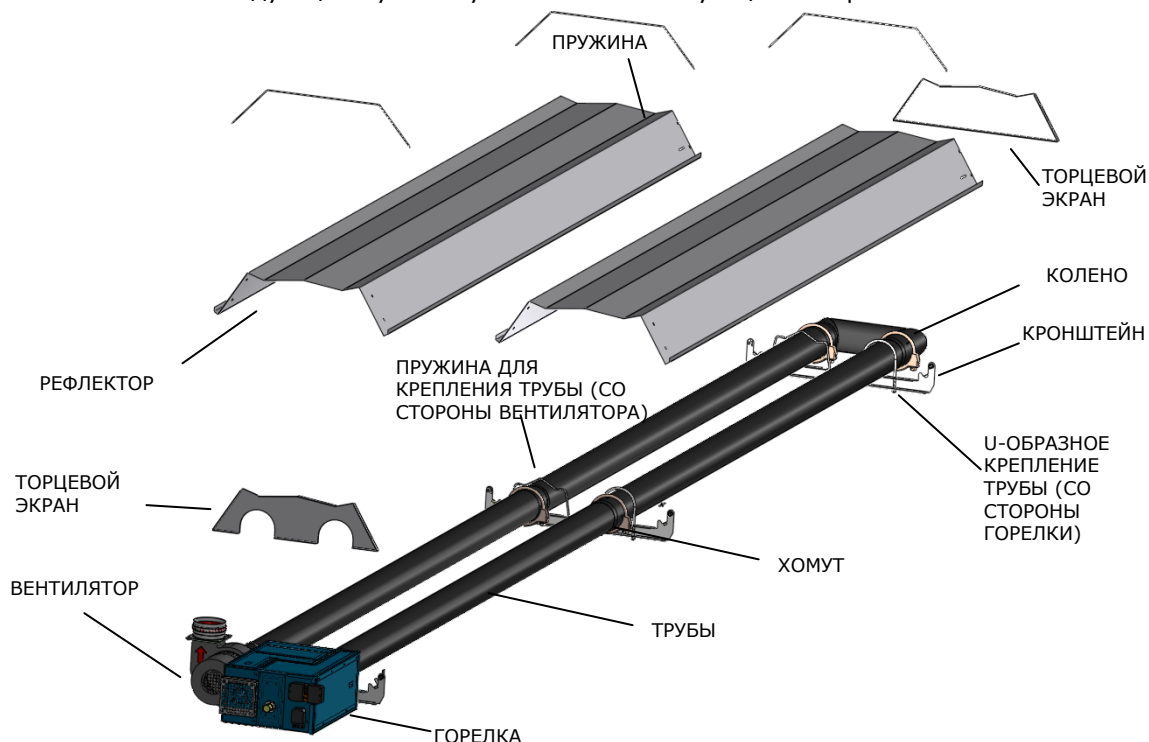
- снижения теплопотерь благодаря более низкой температуре воздуха;
- снижения теплопотерь благодаря отсутствию температурного градиента;
- возможности обогрева по зонам, используя оборудование только там, где необходимо в заданное время;
- благодаря низкой инерции уменьшается время эксплуатации оборудования в течение рабочего дня.

Скорость запуска в работу оборудования даже после долгих простоев и несравнимо низкая стоимость техобслуживания – дополняют список преимуществ газолучистых обогревателей EURAD.

## 1.2. Комплектующие газолучистого обогревателя EURAD

В следующих пунктах указаны комплектующие обогревателя EURAD.

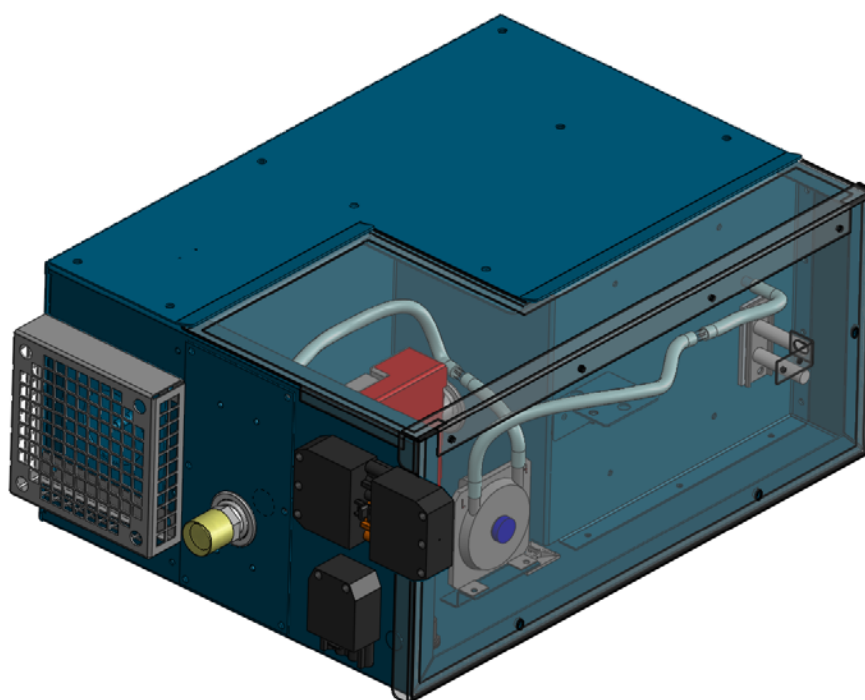
**Рисунок 1.2**  
Комплектующие газолучистого обогревателя EURAD



### ■ ГОРЕЛКА

Горелка с пламенной головкой из нержавеющей стали и отделенной камерой с постоянным контролем давления и медленным зажиганием оснащена двойным газовым клапаном и механизмом зажигания и ионизации пламени.

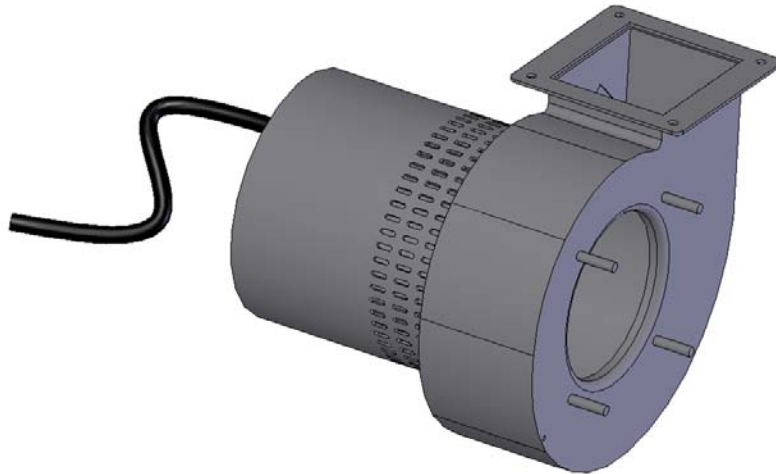
**Рисунок 1.3**  
Горелка



## ■ ВЕНТИЛЯТОР

Дымосос расположен отдельно от горелки. Разработан непосредственно для газолучистый обогревателей с крыльчаткой из жаропрочной стали.

**Рисунок 1.4**  
Вентилятор

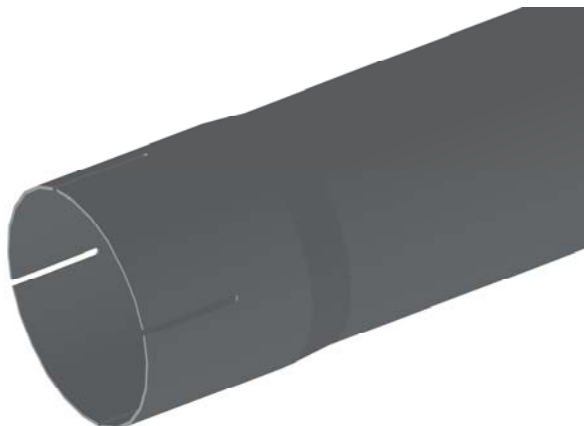


---

## ■ ТРУБЫ

Излучающие трубы, диаметром 100 мм изготовлены из алюминированной стали. Специальная термо-химическая обработка (калоризация) труб гарантирует сохранение максимальной излучающей способности в течение всего срока службы системы отопления.

**Рисунок 1.5**  
Трубы

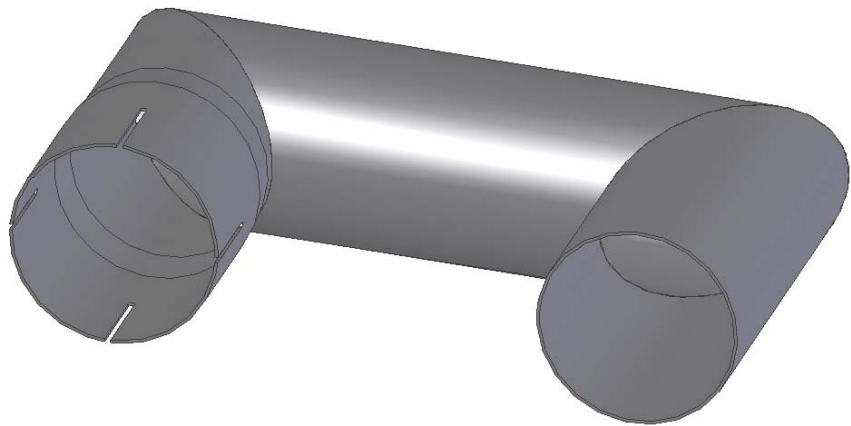




## ■ КОЛЕНО

В моделях MSU и MSC соединительное колено на 180° сделано из того же материала, из которого изготовлены трубы.

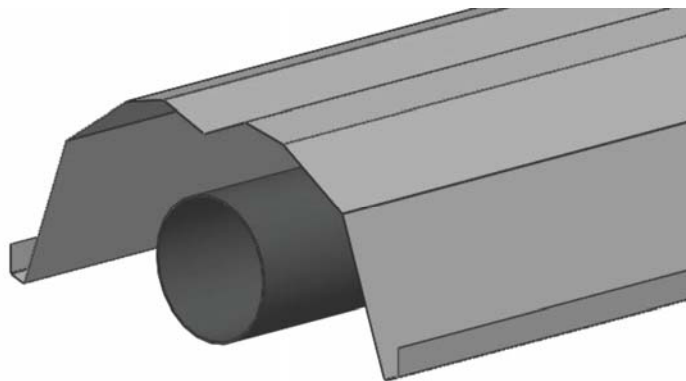
**Рисунок 1.6**  
Колено



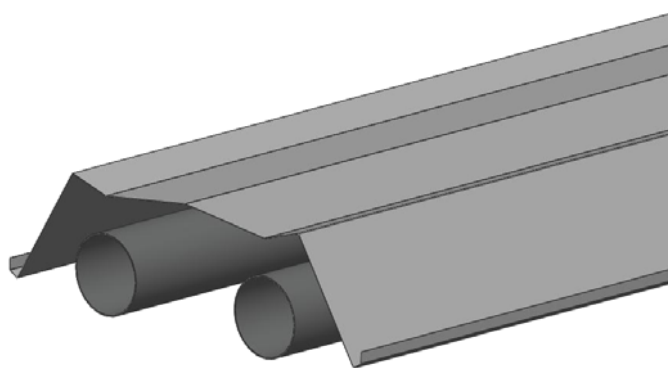
## ■ РЕФЛЕКТОРЫ

Параболические рефлекторы обогревателя EURAD изготовлены из алюминия с зеркальной поверхностью для увеличения отражательной способности. Специальная форма рефлекторов позволяет направлять излучение непосредственно в зону обогрева, избегая конвективных тепловых потерь к потолку помещения. По заказу поставляются также рефлекторы из нержавеющей стали, применяемые в основном в запыленных помещениях.

**Рисунок 1.7**  
Рефлектор в разрезе,  
модели MSU и MSM



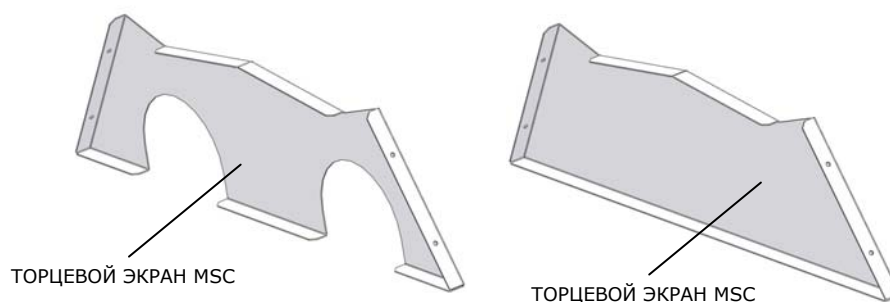
**Рисунок 1.8**  
Рефлектор модели MSC



### ■ ТОРЦЕВЫЕ ЭКРАНЫ

В моделях MSU и MSC в области колена (с торцевой стороны рефлектора), горелки и вентилятора (около 65мм отступая от начала рефлектора) для уменьшения конвективных теплопотерь предусмотрены специальные экраны.

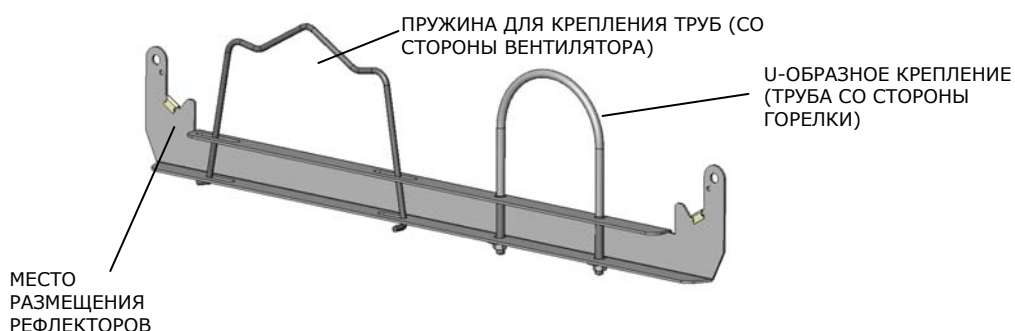
**Рисунок 1.9**  
Торцевой экран



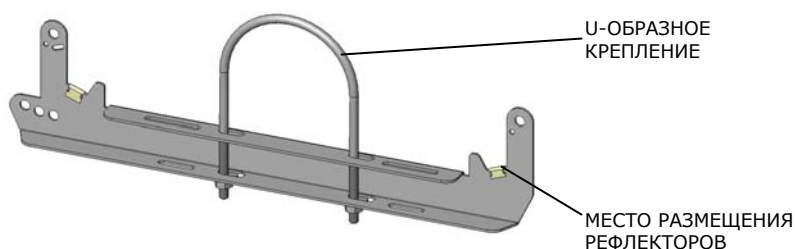
### ■ КРОНШТЕЙНЫ

Кронштейны из алюминированной стали могут быть фиксированными (модели MSC и MSM) или регулируемыми (модель MSU). Последние дают возможность развернуть рефлекторы и трубы таким образом, чтобы гарантировать наилучшую ориентацию излучения.

**Рисунок 1.10**  
Кронштейн EURAD MSC



**Рисунок 1.11**  
Кронштейн EURAD MSM

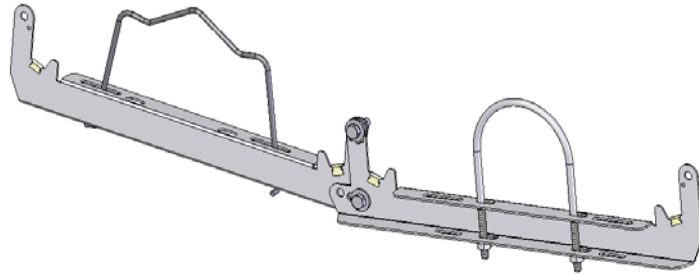


**Рисунок 1.12**  
Регулируемый кронштейн  
модели MSU

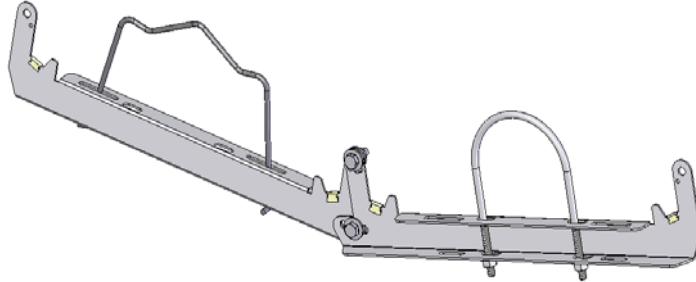
УГОЛ 180°



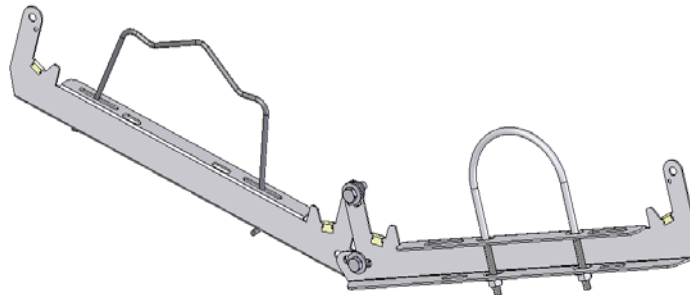
УГОЛ 190°



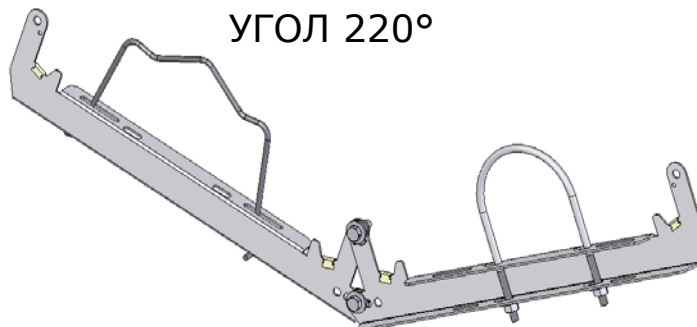
УГОЛ 200°



УГОЛ 210°



УГОЛ 220°



## ■ ДАТЧИК ТЕМПЕРАТУРЫ

**Рисунок 1.13**  
Датчик температуры



Чтобы гарантировать наиболее эффективный контроль микроклимата в помещении, был разработан специальный датчик, который определяет температуру излучения и соответствие работы обогревателя заданным параметрам. Датчик фиксирует температуру излучения и с учетом температуры воздуха, определяет общую – ощущаемую температуру в помещении. Датчик необходим для поддержания температурного режима, который задан программой для определенной зоны. Благодаря своим небольшим размерам и герметичному пластиковому контейнеру датчик может быть установлен в любом помещении.

## ■ СИСТЕМА УПРАВЛЕНИЯ

Управление работой излучателей EURAD можно осуществлять через компьютер с программой "Heating Control Software", или локально, с помощью цифрового контроллера.

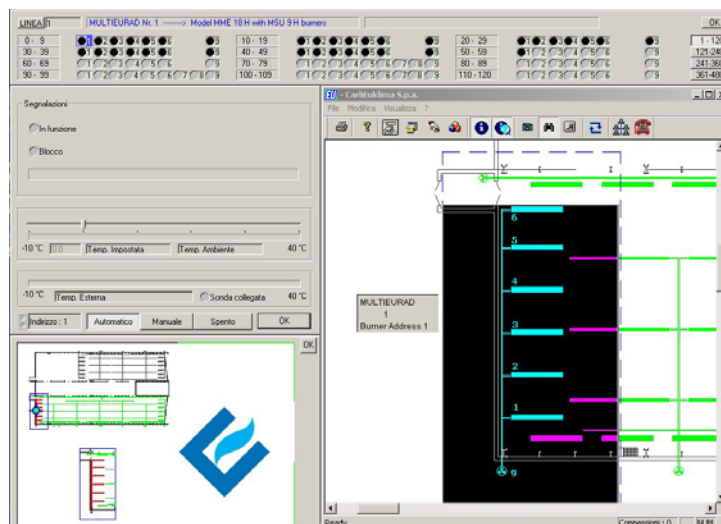
### КОМПЬЮТЕРНЫЙ ВАРИАНТ

В компьютерном варианте программирование работы отдельных обогревателей может быть выполнено только с помощью программы Heating Control Software. Программа поставляется компанией CARLIEUKLIMA S.p.A., устанавливается на компьютере определенной модификации и разрабатывается индивидуально для каждого клиента и типа помещения. Инструкция по использованию данной программы поставляется в комплекте с программой.

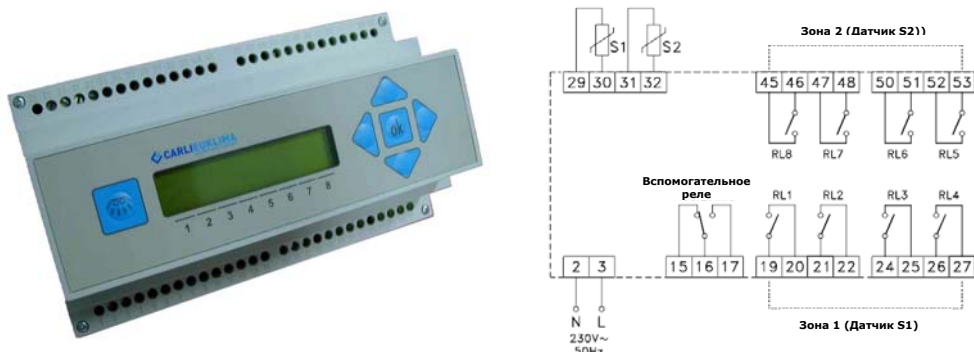
### ЛОКАЛЬНЫЙ ВАРИАНТ

Программируемый контроллер, оснащенный специальным датчиком, позволяющим фиксировать температурные изменения, гарантирует поддержание постоянной комфортной температуры в помещении.

**Рисунок 1.14**  
Программа Heating Control Software



**Рисунок 1.15**  
Цифровой контроллер



### 1.3. Технические характеристики. Модельный ряд

Газолучистые обогреватели EURAD классифицируются на основании действующих норм и сертифицированы по следующей категории и типу (в соответствии с Европейскими нормами):

**Категория газового оборудования: II 2H3+**

Эта категория включает инфракрасные обогреватели, использующие газ класса II (группа H, природный газ G20) и газа класса III (группа 3+, бутан/пропан G30/G31).

**Тип газового оборудования:**

#### ■ В 22

Обогреватель имеет дымоход для выброса отработанных продуктов сгорания наружу. Забор воздуха для процесса горения осуществляется из помещения. Оборудование оснащено вентилятором, установленным ниже камеры сгорания.

#### ■ С 12

Оборудование, в котором система сгорания (система забора воздуха, камера сгорания, теплообменник и система дымоудаления) полностью герметична от среды, в которой обогреватель установлен, и соединена через две горизонтальных трубы (одна для забора воздуха и вторая для дымоудаления) с близко расположенными выходами.

#### ■ С 32

Оборудование, в котором система сгорания (система забора воздуха, камера сгорания, теплообменник и система дымоудаления) полностью герметична от среды, в которой обогреватель установлен, и соединена через отдельные трубы подвода воздуха и системы дымоудаления с концентрическими или близкорасположенными выходами.

#### ■ С 42

Оборудование, в котором система сгорания (система забора воздуха, камера сгорания, теплообменник и система дымоудаления) полностью герметична от среды, в которой обогреватель установлен и присоединена к общим трубам. Общая труба приточного воздуха и общая труба дымоудаления разделены между собой.

В Таблице 1.1 приведены общие технические характеристики для всех моделей излучателей EURAD.

**Таблица 1.1**  
Общие технические характеристики  
(для всех моделей) EURAD

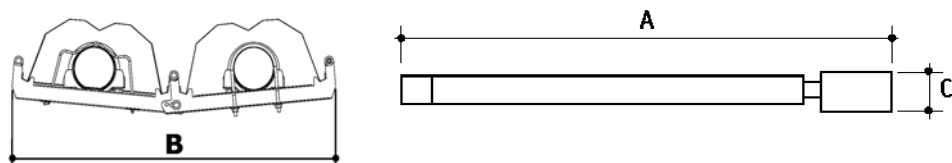
ИЗЛУЧАТЕЛЬ	Технические характеристики
Электропитание	~230 В / 50 Гц
Потребляемый ток	0.65 А
Потребляемая мощность	80 / 150 Вт
Максимальная температура излучающих труб	470 °С
Диаметр газового соединения	1/2 "
Диаметр пригочного воздуховода Ø	100 мм
Диаметр дымохода Ø	100 мм

ЭЛЕКТРОННЫЙ БЛОК УПРАВЛЕНИЯ	Технические характеристики
Электропитание	230 В / 50-60 Гц
Потребляемая мощность	4 ВА
Безопасное гарантийное время	10 сек.
Время аварийного отключения	< 1 сек.
Время продувки труб	10 сек.
Частота зажигания	40 Гц
Рабочая температура	-15 ..... 60 °С
Фильтр ЭМС	есть

ГАЗОВЫЙ КЛАПАН	Технические характеристики
Электропитание	230 В / 50-60 Гц
Потребляемый ток	48 мА
Потребляемая мощность	11 Вт
Класс клапана	В + J
Максимальное входное давление газа	50 мбар
Медленное зажигание (регул.)	есть
Давление на выходе	3 ..... 37 мбар

ВЕНТИЛЯТОР	Технические характеристики	
Электропитание	230 В / 50-60 Гц	
Потребляемый ток	0.48 А	0.55 А
Потребляемая мощность	58 Вт	126 Вт
Макс. скорость воздушного потока	134 м3/ч	357 м3/ч
Скорость вращения (оборотов в минуту)	1310	2555

Широкий ассортимент моделей EURAD позволяет обогревать любой тип помещения, с любой высотой, теплопотерями и уровнем физической активности. В Таблицах 1.2, 1.3 и 1.4 указаны характеристики различных моделей.

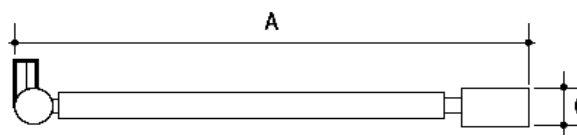
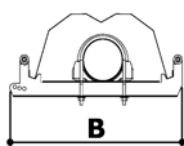


**Таблица 1.2**  
Характеристики моделей  
EURAD MSU

Модель	Мощность* (кВт)	Размеры					Вес	
		A (м)	B1 (м)	B2 (м)	C1 (м)	C2 (м)	АЛЮМИНИЙ (кг)	НЕРЖ.СТАЛЬ (кг)
MSU 3 M	15,1	3,5	0,8	0,9	0,3	0,3	48,6	56,8
MSU 6 L	27	6,3	0,8	0,9	0,3	0,3	78,5	94,9
MSU 6 H	37,8	6,3	0,8	0,9	0,3	0,3	78,5	94,9
MSU 9 L	42,2	9,1	0,8	0,9	0,3	0,3	107,6	132,2
MSU 9 H	51,9	9,1	0,8	0,9	0,3	0,3	107,6	132,2

\* Ном. в соответствии с EN 437

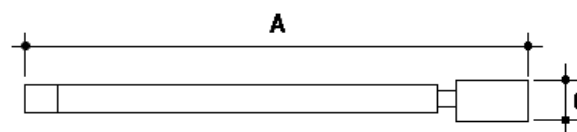
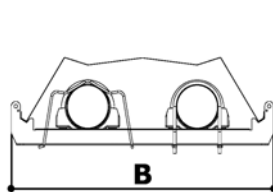
B1- C1 Размеры моделей MSU с углом кронштейнов 180°.  
B2- C2 Размеры моделей MSU с углом кронштейнов 220°.



**Таблица 1.3**  
Характеристики моделей  
EURAD MSM

Модель	Мощность* (кВт)	Размеры			Вес	
		A (м)	B (м)	C (м)	АЛЮМИНИЙ (кг)	НЕРЖ.СТАЛЬ (кг)
MSM 12 L	27	11,8	0,4	0,3	74,3	90,7
MSM 12 H	37,8	11,8	0,4	0,3	74,3	90,7
MSM 18 L	42,2	17,3	0,4	0,3	102,2	126,8
MSM 18 H	51,9	17,3	0,4	0,3	102,2	126,8

\* Ном. в соответствии с EN 437



**Таблица 1.4**  
Характеристики моделей  
EURAD MSC

Модель	Мощность* (кВт)	Размеры			Вес	
		A (м)	B (м)	C (м)	АЛЮМИНИЙ (кг)	НЕРЖ.СТАЛЬ (кг)
MSC 6 L	20,5	6,3	0,6	0,3	71,9	83,1
MSC 6 H	32,4	6,3	0,6	0,3	71,9	83,1
MSC 9 L	27	9,1	0,6	0,3	97,4	114,2
MSC 9 H	42,2	9,1	0,6	0,3	97,4	114,2
MSC 12 M	37,8	11,8	0,6	0,3	124,7	147,1

\* Ном. в соответствии с EN 437

## □ 2. ПРОЕКТИРОВАНИЕ СИСТЕМЫ ОТОПЛЕНИЯ EURAD

Технический отдел CARLIEUKLIMA всегда готов помочь проектным организациям в подборе инфракрасного оборудования EURAD. В следующих параграфах описывается алгоритм, рекомендуемый компанией CARLIEUKLIMA для грамотного проектирования системы отопления.

### 2.1. Отопление всего помещения

Отопление помещения газолучистым оборудованием EURAD позволяет получить равномерное распределение тепла в помещении, создавая максимально комфортные условия для работников. Процедура подбора излучателей описывается в следующих параграфах.

---

#### 2.1.1. Теплорасчет

Первый шаг в проектирование системы отопления EURAD – определение необходимой тепловой мощности. Можно использовать упрощенный метод, предложенный компанией CARLIEUKLIMA (описан в параграфе 4.3 Технического руководства «Проектирование и излучение»). В процессе теплорасчета проектировщик выбирает высоту монтажа излучателей. В соответствии со строительными нормами Италии излучатели разрешается монтировать на высоте не менее 4 метров от пола.

---

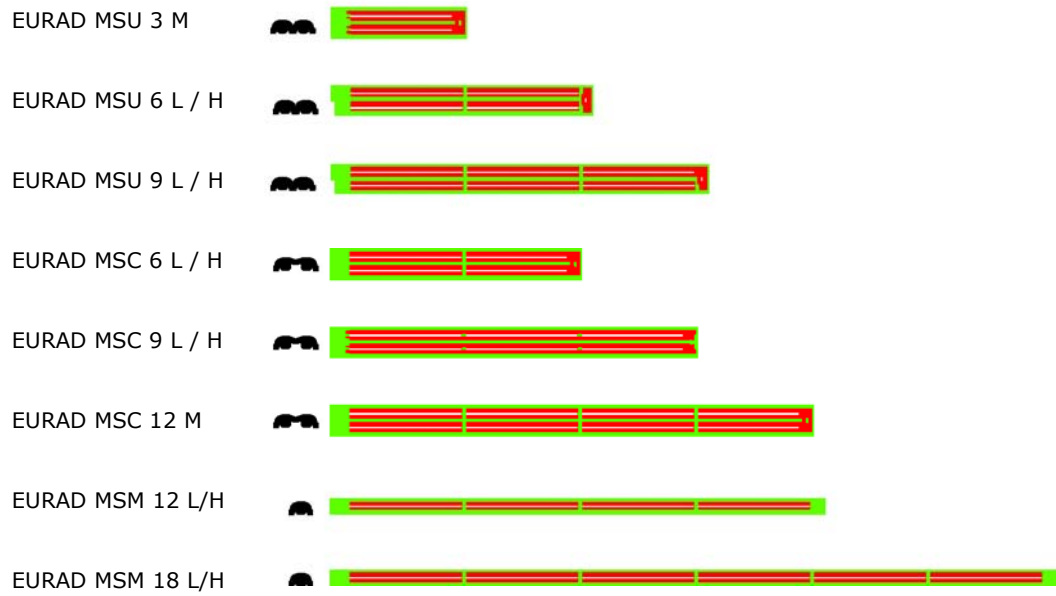
#### 2.1.2. Выбор модели

Модели EURAD выпускаются в трёх вариантах: MSU (U-образный обогреватель с индивидуальными рефлекторами над каждой трубой, вентилятором и горелкой с одной стороны), MSC (U-образный обогреватель с одним рефлектором, вентилятором и горелкой с одной стороны), MSM (линейный тип излучателя с одним рефлектором, горелкой и вентилятором с противоположенных сторон). Технический отдел компании CARLIEUKLIMA всегда готов помочь в выборе модели излучателя, наиболее подходящей для определенного помещения. Общие рекомендации:

- при высоте монтажа до 6 м. рекомендуется использовать модели MSC или MSM;
- при высоте от 6 до 8 м. можно устанавливать любые модели;
- при высоте монтажа более 8 м. рекомендуется выбирать модели MSU;
- для локального обогрева рекомендуется использовать модели MSU.



**Рисунок 2.1**  
Модели EURAD



**Таблица 2.1**  
Мощности моделей EURAD

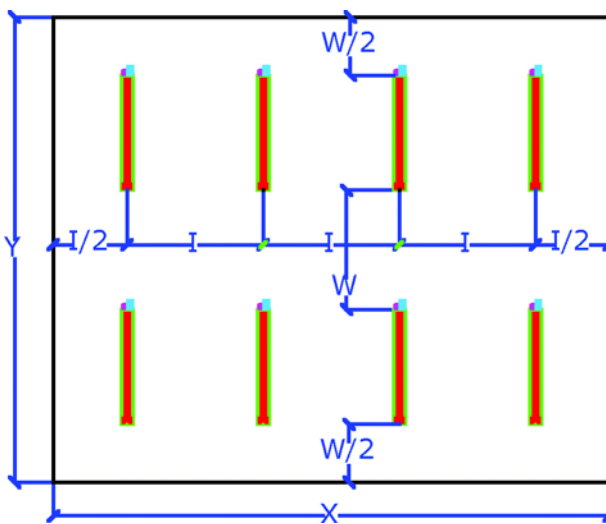
Модель	Мощность* (кВт)
MSU 3 M	15,1
MSU 6 L	27
MSU 6 H	37,8
MSU 9 L	42,2
MSU 9 H	51,9
MSC 6 L	20,5
MSC 6 H	32,4
MSC 9 L	27
MSC 9 H	42,2
MSC 12 M	37,8
MSM 12 L	27
MSM 12 H	37,8
MSM 18 L	42,2
MSM 18 H	51,9

\* Нном. в соответствии с EN 437

### 2.1.3. Определение количества и мощности обогревателей

После того, как выбрана модель EURAD, необходимо определить оптимальное количество обогревателей, достаточное для получения необходимой температуры в помещении. Для заданной высоты монтажа ( $H$ ) интервалы между обогревателями (в поперечном направлении ( $I$ ) и в продольном ( $W$ )) определяются с учетом максимальных значений, как указано в Таблице 2.2.

**Рисунок 2.2**  
Интервалы  $I$  и  $W$  между обогревателями EURAD



$I$  = Поперечные интервалы  
 $W$  = Продольные интервалы

**Таблица 2.2**  
Максимальные интервалы при монтаже газолучистых обогревателей EURAD (отопление всего помещения)

Интервалы между излучателями											
Высота монтажа $H$	(м)	4	5	6	7	8	9	10	11	12	13
Поперечный интервал $I$	(м)	5	6	7	8	9	10,5	11,5	13	14	15
Продольный интервал $W$	(м)	4	5	6	7	8	9	10	11	12	13

Проектировщик выбирает оптимальную длину моделей EURAD и расположение излучателей. При выборе длины необходимо учитывать то, что в больших помещениях более выгодно (технически и экономически) использование более длинных обогревателей, а для маленьких площадей и разделенных на отдельные участки помещений рекомендуется использовать более короткие модели. Выбор расположения обогревателей зависит от многих факторов (форма помещения, наличие колонн, световых фонарей и т.д...). Определив размеры помещения, выбрав необходимую длину и направление крепления излучателей, можно определить необходимое количество обогревателей по следующей формуле:

**X** = сторона помещения перпендикулярная оси обогревателей EURAD [м]

**Y** = сторона помещения параллельная оси обогревателей EURAD [м]

**L** = длина модели [м]

**I** и **W** = рекомендуемые интервалы (Таблица 2.2) [м]

Количество обогревателей, расположенных по стороне X:  $N_x = \frac{X}{I}$

Количество обогревателей, расположенных по стороне Y:  $N_y = \frac{Y}{(L + W)}$

Общее количество обогревателей **N** вычисляется следующим образом:

$$N = N_x \cdot N_y$$

Чтобы определить мощность каждого обогревателя, разделим общую тепловую мощность  $\Phi'$  на количество обогревателей N. Далее выбираем модель с близким показателем мощности.

$$P_{\text{unit}} = \Phi' / N \geq [\text{кВт}]$$

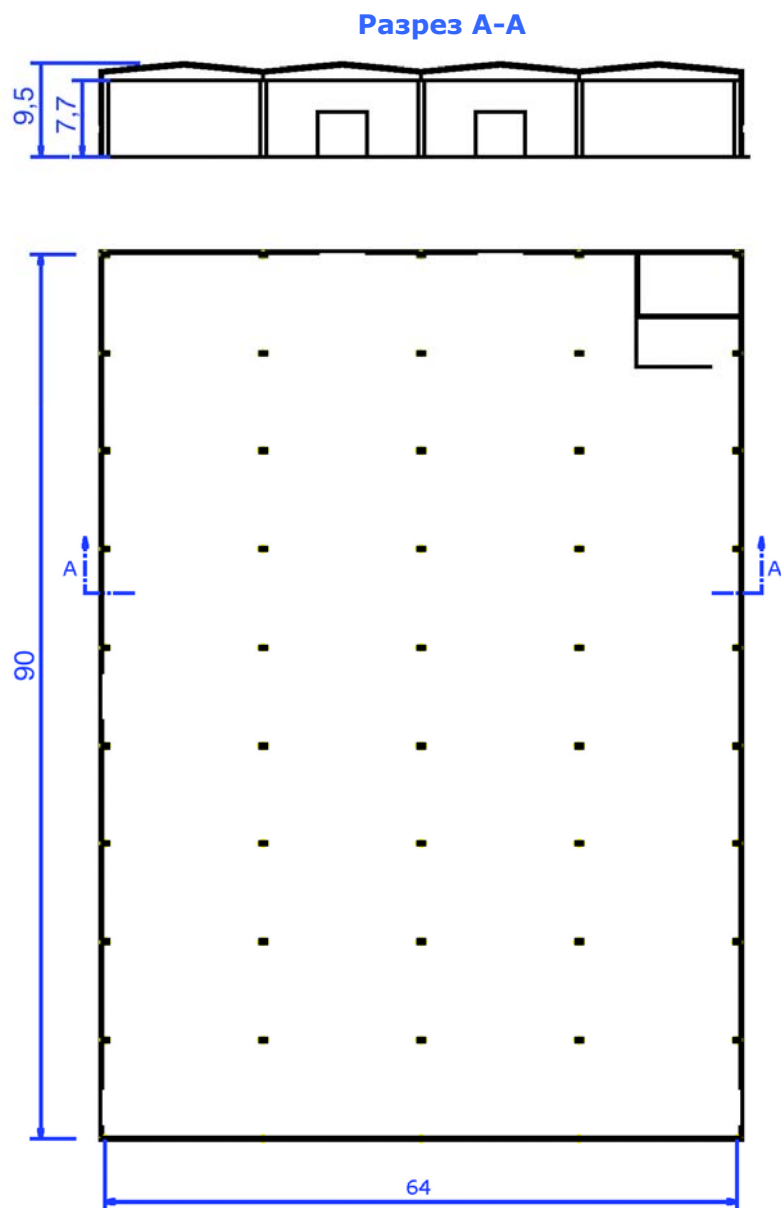
Если помещение не прямоугольной формы, можно разделить его на несколько зон и использовать ту же процедуру для каждой зоны. Для улучшения распределения тепла в помещении и создания более комфортных условий, рекомендуется уделить внимание более холодным зонам, устанавливая отопительное оборудование около наружных стен.

#### 2.1.4. ПРИМЕР ПРОЕКТИРОВАНИЯ

Рассмотрим в качестве примера отопление помещения, представленного на Рисунке 2.3.

<b>Длина:</b>	<b>90 м</b>
<b>Ширина:</b>	<b>64 м</b>
<b>Общая высота:</b>	<b>9,5 м</b>

**Рисунок 2.3**  
Промышленное помещение,  
отопление газолучистыми  
обогревателями EURAD



#### **2.1.4.1. ТЕПЛОРАСЧЕТ**

Общие теплотери рассчитываем упрощённым методом, предложенным компанией CARLIEUKLIMA (описано в параграфе 4.3 Технического руководства "Проектирование и излучение"). Для высоты монтажа равной 7,7 м и температуры помещения 18°C – тепловая мощность  $\Phi'$  будет составлять 825 кВт.

#### **2.1.4.2. ВЫБОР МОДЕЛИ**

Поскольку высота монтажа меньше 8 м. и возможно использование как модели MSU, так и MSC, с учетом достаточно большого размера помещения, более целесообразно выбрать 9-ти метровые обогреватели.

#### **2.1.4.3. ОПРЕДЕЛЕНИЕ КОЛИЧЕСТВА И МОЩНОСТИ ОБОГРЕВАТЕЛЕЙ**

Определение количества и мощности обогревателей проводим по формулам, указанным в параграфе 2.1.3.

$$N_x = 64/9 = 7,11$$

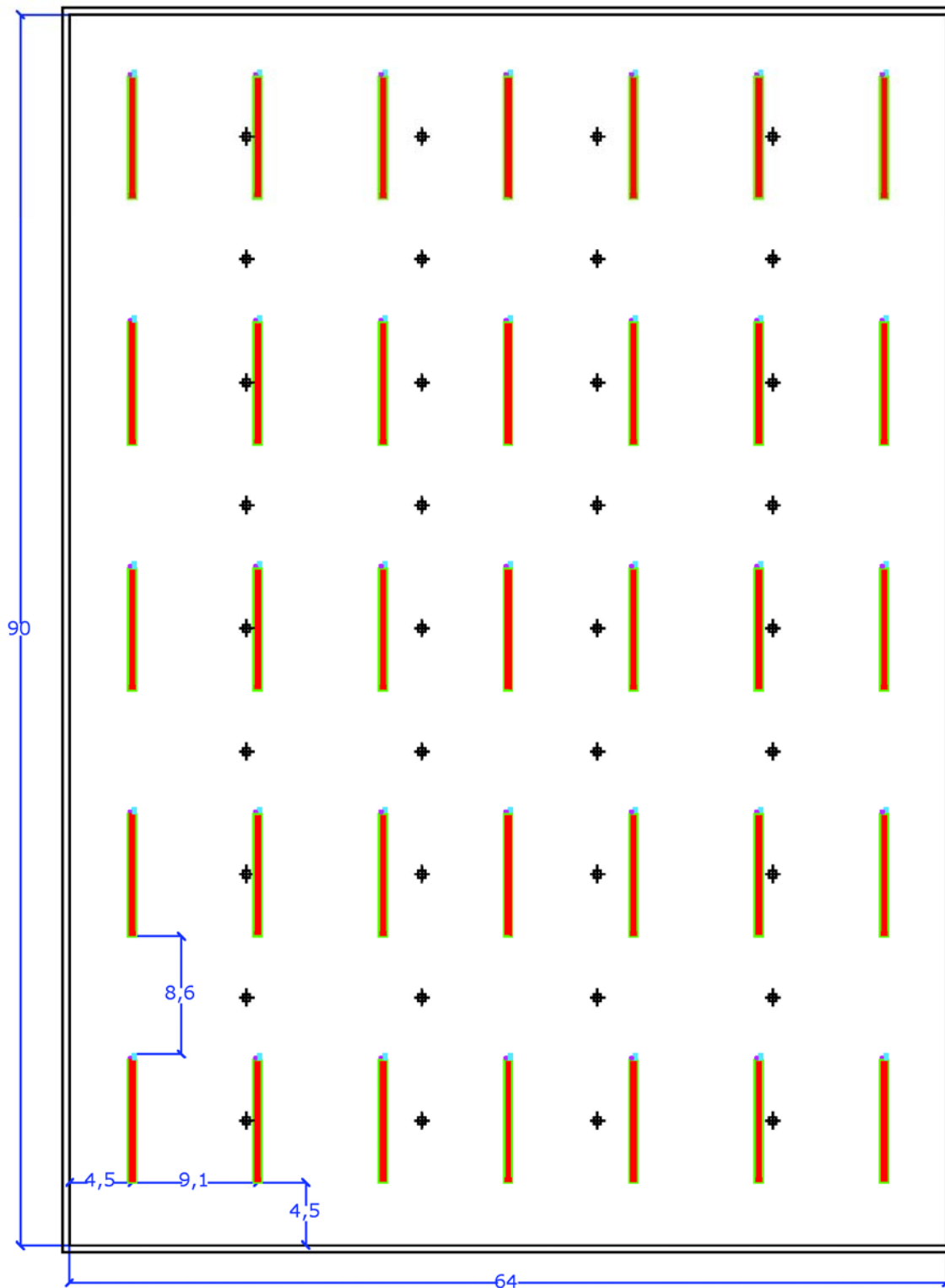
$$N_y = 90/(8+9) = 5,29$$

$$N = (7,11 \times 5,29) = 37,61 \approx 38$$

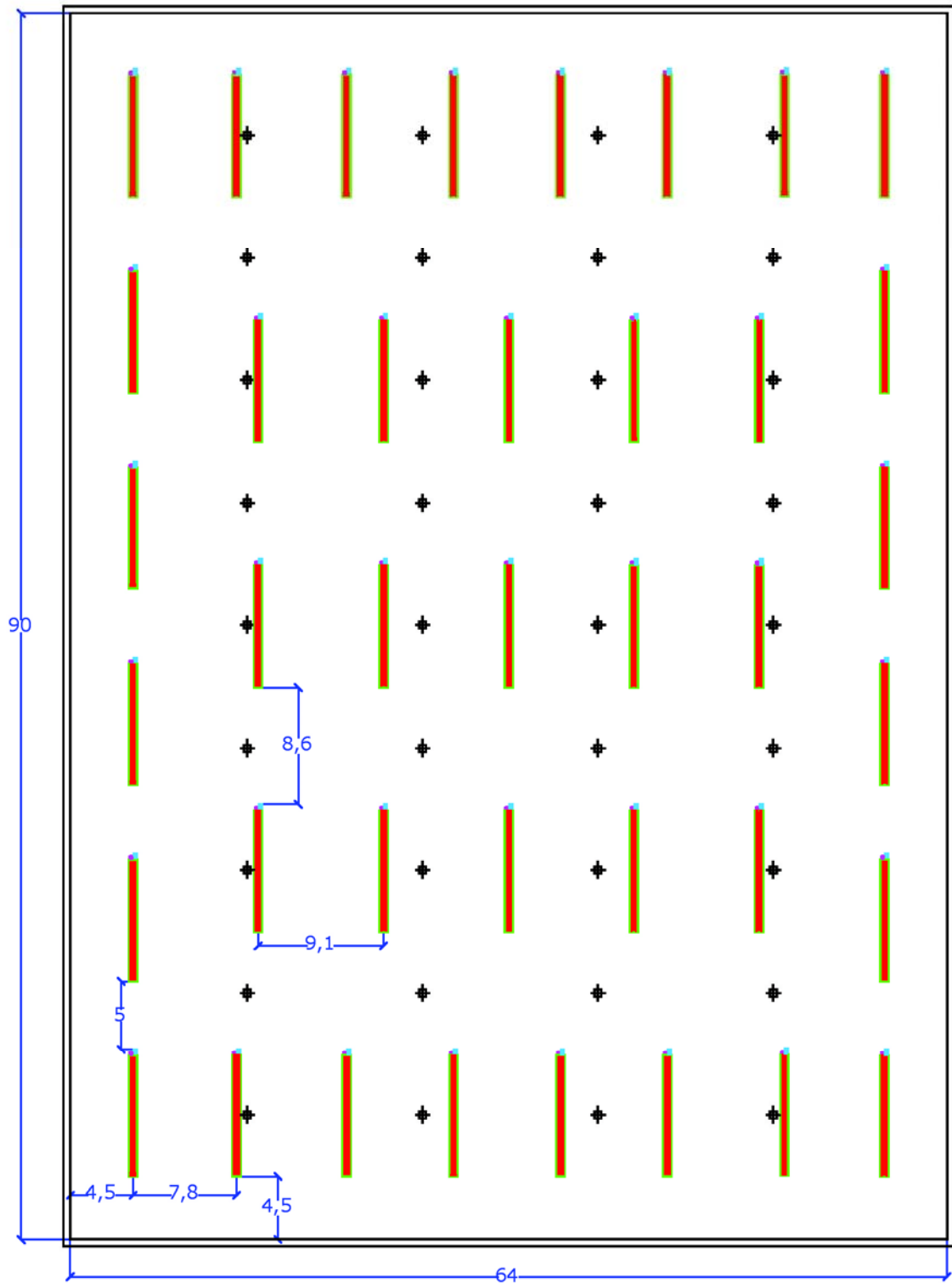
Определяем мощность излучателя:

$$P_{unit} = 825/38 \approx 21,7 \text{ кВт}$$

Выбираем модель EURAD MSC 9L (25 кВт) и размещаем оборудование в помещении (35 обогревателей) в соответствии со схемой 7X5, как указано на Рисунке 2.4. Другое возможное решение – сконцентрировать обогрев более холодных зон (наружные стены), как показано на Рисунке 2.5, установив 39 излучателей.



**Рисунок 2.4**  
Расположение обогревателей  
EURAD MSC 9L 25 кВт



**Рисунок 2.5**  
Распределение  
концентрац. (вдоль  
наружных стен)  
обогревателей  
EURAD MSC 9L 25 кВт

## 2.2. Локальный обогрев

Термин "Локальный обогрев" означает отопление открытых площадей (с многократным воздухообменом) или отдельных зон в неотапливаемом помещении. Высокие теплотери через структуры здания и многократный воздухообмен создают ситуацию, при которой сложно или неэффективно нагревать воздух, в то время как излучение, действуя непосредственно на человека, способно обеспечить необходимый уровень комфорта, без дополнительной мощности на нагревание всего объема воздуха. В данном параграфе рассматривается работа отдельного обогревателя (или группы обогревателей), которые позволяют быстро обеспечить заданную рабочую температуру в определенной зоне, а не помещении в целом.

### 2.2.1. ТЕПЛОРАСЧЕТ

В данном случае невозможно использовать расчет общих теплотерь помещения, т.к. обогревается только часть помещения. Стены, которые использовались в общем теплорасчете, сейчас представлены воздухом, окружающим зону обогрева и находящимся в постоянном движении. Термин "неисчисляемые теплотери" введен для более полного определения данной ситуации.

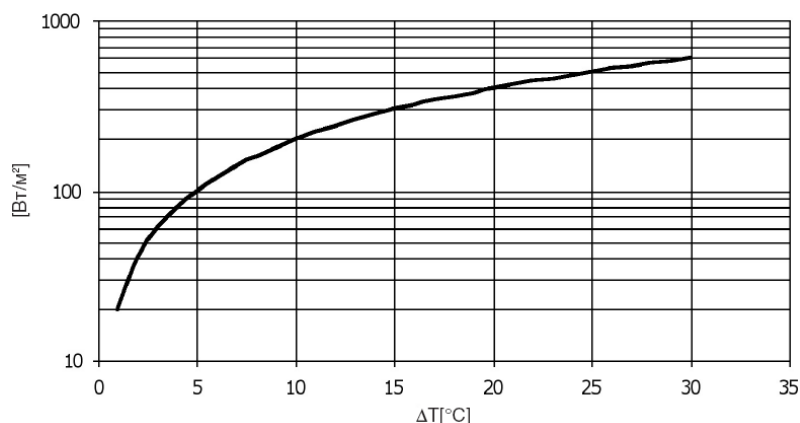
Для получения более адекватного расчета, который сведет к минимуму ошибки при локальном обогреве, в каждом конкретном случае должен учитываться целый ряд параметров. Для упрощения работы проектировщика используется простой метод расчетов, полученный из опыта удачных проектов.

Сначала определяется рабочая температура, необходимая для создания комфортный условий в помещении с учетом уровня активности. Тепловая потребность определяется в Вт/м<sup>2</sup> как мощность необходимая для получения температуры 18°C на уровне 1,5 м. от пола в условиях незначительного движения воздуха. Трудно получить условия, в которых бы воздух был без движения, особенно в помещениях производственного и коммерческого характера, там, где постоянно открыты ворота для транспорта, погрузки или разгрузки материалов.

На Рисунке 2.6 показана кривая определения необходимой мощности при определенной разнице температур и скорости движения воздуха менее 0,2 м/с. Данный график может использоваться как для расчета мощности при локальном отоплении, так и как для сравнения с мощностью в общем отоплении.

**Рисунок 2.6**

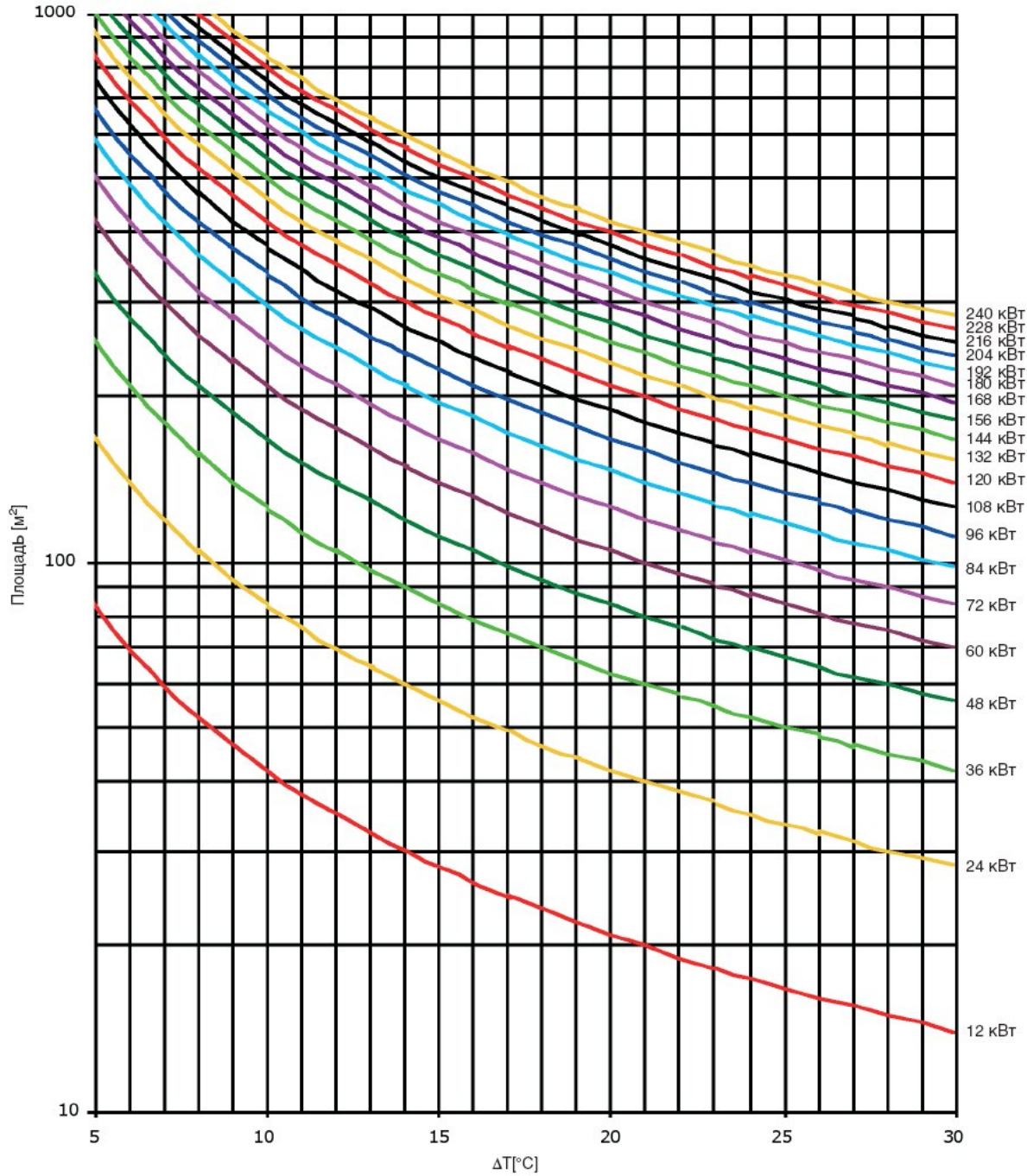
Определение мощности системы отопления [Вт/м<sup>2</sup>] с учетом разницы температур  $\Delta T$





Из диаграммы на Рисунке 2.7, с учетом площади зоны обогрева и разницы температур, можно определить мощность системы отопления EURAD.

EURAD



**Рисунок 2.7**

Тепловая мощность оборудования [кВт] с учетом разницы температур  $\Delta T$  [°C] и площади обогрева [м²] газолучистыми обогревателями EURAD

### 2.2.2. ВЫБОР МОДЕЛИ

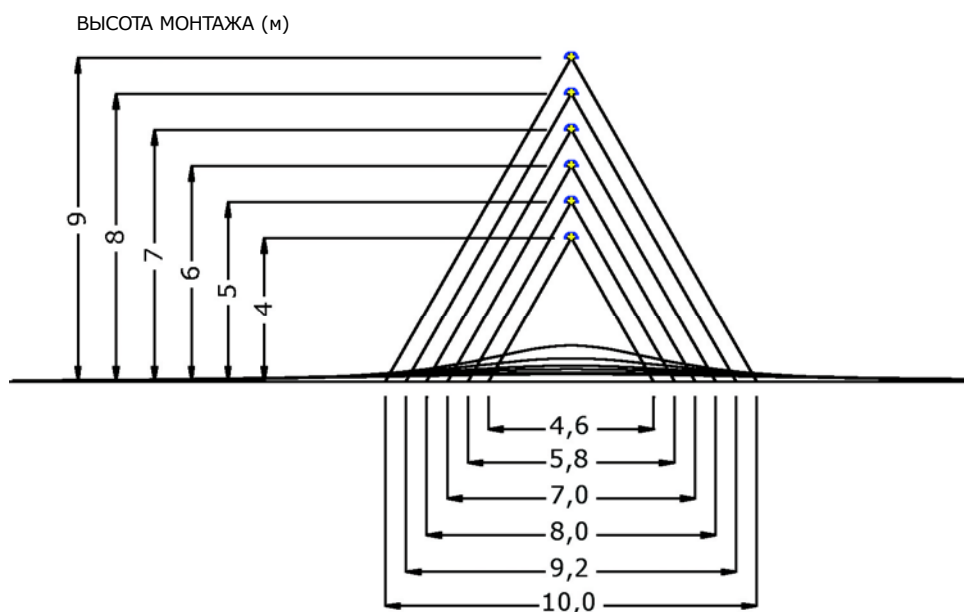
Компания CARLIEUKLIMA рекомендует использовать модель MSU для локального обогрева. Как показывает опыт, эти модели гарантируют лучшие показатели с точки зрения комфорта и энергосбережения.

### 2.2.3. ВЫБОР ВЫСОТЫ МОНТАЖА И КОЛИЧЕСТВА ОБОГРЕВАТЕЛЕЙ

Выбор количества обогревателей зависит от формы помещения и высоты монтажа. Высота монтажа при локальном обогреве является важным фактором для получения равномерного распределения тепла. На Рисунке 2.8 показан угол, который включает 66% излучаемой энергии. В локальном обогреве рекомендуется уменьшить высоту монтажа до минимума и в любом случае не превышать уровень 6-7 м. На большей высоте, излучение распределяется на очень большую площадь и с более низкой интенсивностью, что может быть недостаточно для оптимального обогрева зоны.

**Рисунок 2.8**

Проекция угла, включающего 66% излучаемой энергии



В следующих параграфах приведены примеры расчета при локальном обогреве.

### 2.2.3.1. ПРИМЕР 1

Необходимо определить мощность, количество, модель и расположение обогревателей. Желаемая рабочая температура в зоне обогрева  $T_{op} = 18^{\circ}\text{C}$ . Минимальная температура воздуха в данной зоне  $T_a = 3^{\circ}\text{C}$  и высота монтажа  $H = 4$  м.

$$S = 15 \times 20 = 300 \text{ [м}^2\text{]}$$

$$T_a = 3 \text{ [}^{\circ}\text{C]}$$

$$T_{op} = 18 \text{ [}^{\circ}\text{C]}$$

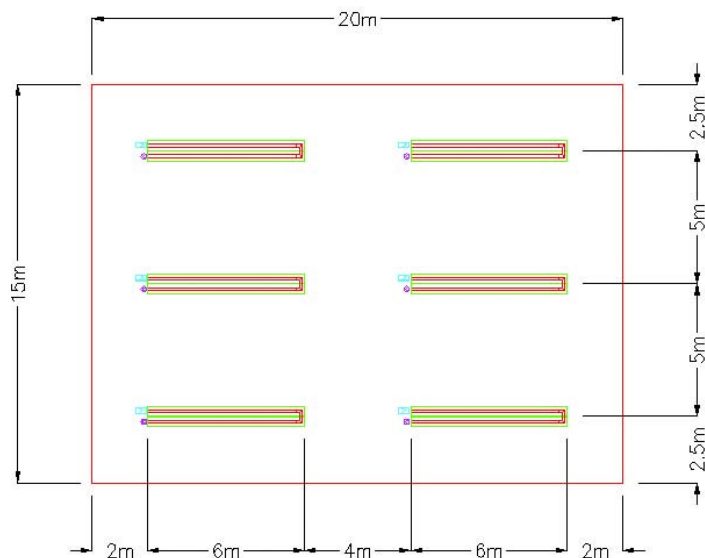
$$\Delta T = T_{op} - T_a \text{ [}^{\circ}\text{C]}$$

$$H = 4 \text{ [м]}$$

По Рисунку 2.7 определяем, что с учетом  $\Delta T = 15^{\circ}\text{C}$  и площади обогрева  $300 \text{ м}^2$ , мощность оборудования к установке составит - 132 кВт.

При выборе моделей, нужно учитывать низкую высоту монтажа. Поэтому, лучше использовать большее количество обогревателей с меньшей мощностью, чтобы не превышать концентрацию излучения на единицу площади. Как видно из Таблицы 2.3 модель MSU 6, установленная на высоте 4 метра, покрывает площадь  $50 \text{ м}^2$ . Выбираем 6 моделей EURAD MSU 6L по 25 кВт каждая, общей мощностью 150 кВт. Расположение обогревателей производится, следуя указаниям из Таблицы 2.2. Для обогревателей, установленных на высоте 4 м, максимальные поперечные интервалы  $I = 5$  м, а максимальные продольные  $W = 4$  м. Таким образом можно установить параллельно по три излучателя, как показано на Рисунке 2.9.

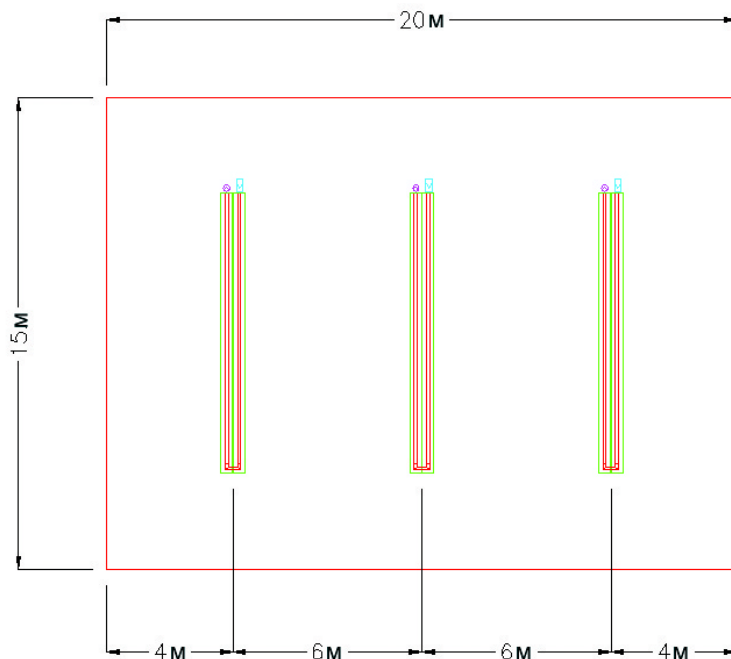
**Рисунок 2.9**  
Расположение 6  
обогревателей EURAD  
пример 1 (локальный обогрев)



### 2.2.3.2. РАСПОЛОЖЕНИЕ ИЗЛУЧАТЕЛЕЙ. ВАРИАНТ ПРИМЕРА 1

Предположим, что при тех же условиях как в примере 1 высота монтажа изменится и составит 7 м. Чем выше монтаж, тем меньше интенсивность излучения. Поэтому необходимо использовать более мощные обогреватели. Получить ту же общую мощность можно установив 3 излучателя EURAD MSU 9H по 50 кВт каждый, расположенные как показано на Рисунке 2.10. Из Таблицы 2.3. очевидно, что данные модели покроют зону обогрева.

**Рисунок 2.10**  
Расположение излучателей EURAD, вариант примера 1 (локальный обогрев)



### 2.2.3.3. ПРИМЕР 2

Необходимо обогреть оборудованием EURAD зону 100 м<sup>2</sup> с высотой монтажа 7 м. Высоту невозможно снизить по техническим причинам. Очевидно, что для малых локальных зон и большой высоты монтажа необходимо увеличить мощность оборудования.

**Характеристики помещения следующие:**

$$S = 8 \times 12 = 96 \text{ м}^2$$

$$T_a = 0 \text{ °C}$$

$$T_{op} = 18 \text{ °C}$$

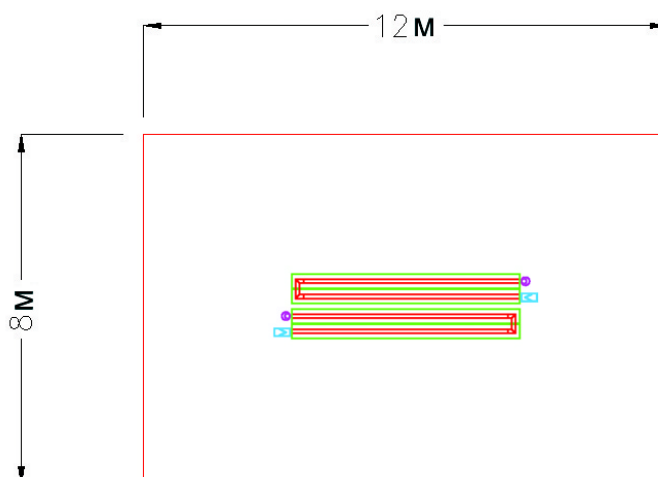
$$H = 7 \text{ м}$$

По Рисунку 2.7 для  $\Delta T$  18 °C и площади 100 м<sup>2</sup> определяем мощность  $\Phi' = 50$  кВт. Можно было бы установить два обогревателя MSU 6L по 25 кВт, но из Рисунка 2.8 видно, что для высоты монтажа 7 м излучение распространяется на площадь, превышающую заданную, и поэтому невозможно эффективно сфокусировать весь поток излучения в данную зону, а только 66%, как показано на Рисунке 2.8. Соответственно, необходимо выбрать более мощные модели. Выбираем два обогревателя MSU 6H по 35 кВт, увеличив мощность, чтобы тепловое излучение полностью достигло зоны обогрева.

2 MSU 6L 25 кВт = 50 кВт. Высота монтажа 7 м, проекция угла излучения 8 метров, где 66% составляет 33 кВт.

2 MSU 6H 35 кВт = 70 кВт. Высота монтажа 7 м, проекция угла излучения 8 метров, где 66% составляет 46 кВт.

**Рисунок 2.11**  
Расположение  
обогревателей, пример 2  
(локальный обогрев)



#### 2.2.4. УПРОЩЕННЫЙ РАСЧЕТ

При использовании упрощенного расчета, мы не рассматриваем интервалы между обогревателями, полагая, что установленной мощности будет достаточно для обогрева определенной зоны. Расположение обогревателей производится наиболее оптимальным образом - сначала по периметру помещения (с учетом угла излучения) и далее остальные излучатели размещаем в центре. В следующих пунктах кратко излагается процедура:

- первым шагом, на основе характеристик помещения из Рисунка 2.7, определяется необходимая мощность оборудования
- далее определяется количество и модели обогревателей (при низкой высоте монтажа необходимо использовать модели с меньшей мощностью)
- исходя из плана помещения, пользуясь Таблицей 2.3, располагаем газолучистые обогреватели в соответствии со следующими критериями:
  - желательно, чтобы отдельные зоны (где не пересекаются углы излучения) находились в центре помещения
  - пересечение углов излучения (пропорционально высоте монтажа) должно быть максимально равномерным.

**Таблица 2.3**

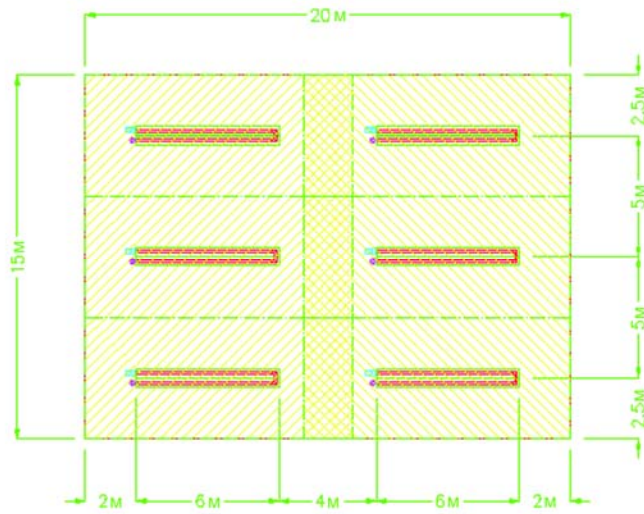
Соотношение между высотой монтажа Н и площадью излучения для различных моделей EURAD

Высота монтажа Н (м)	Площадь MSU 3 (м <sup>2</sup> )	Площадь MSU 6 (м <sup>2</sup> )	Площадь MSU 9 (м <sup>2</sup> )
4	35-5.0x7.5	50-5x10.5	60-5x13.5
5	50-6.0x8.5	65-5.7x11.5	85-5.7x14.5
6	70-7.0x10	90-7.0x12.5	110-7.0x15.5
7	85-8.0x11	110-8.0x14	135-8.0x17

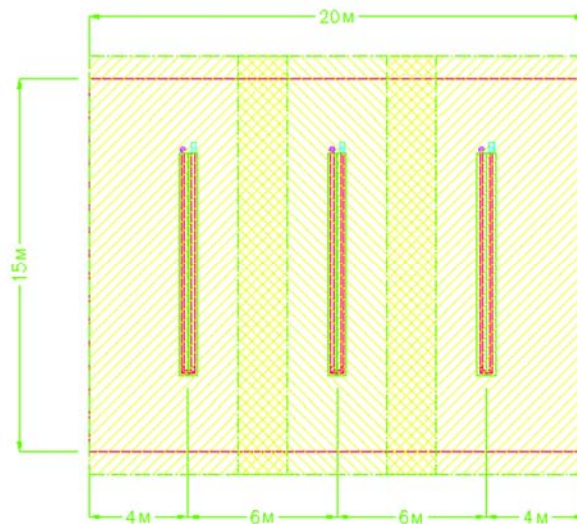
##### 2.2.4.1. ПРИМЕР

Рассмотрим примеры, приведенные ранее. В первых пунктах процедура расчета остается без изменений. Рассмотрим дальнейшие шаги. Область внутри пунктирных линий представляет проекция угла излучения, который образуется одним обогревателем. Однако около 33% мощности излучения распространяется на площадь, за пределами заданной зоны и таким образом, температура в этой зоне ниже, чем требуется. С другой стороны, зоны с пересекающимися углами излучения, имеют температуру больше, чем от одного обогревателя. На следующих рисунках показано расположение обогревателей (упрощенный расчет) из предыдущих примеров.

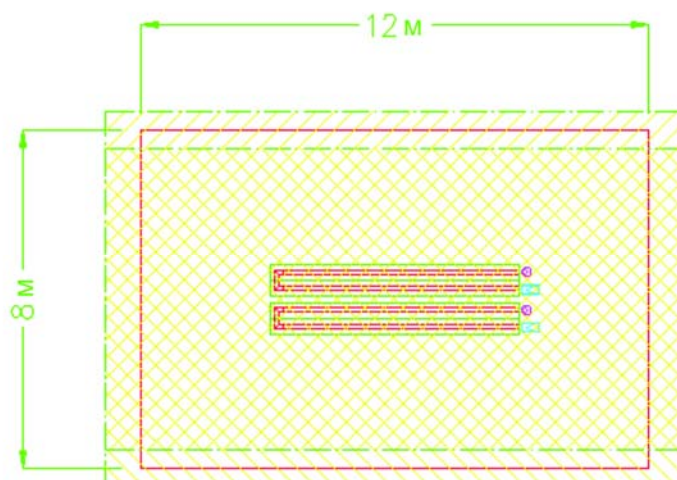
**Рисунок 2.12**  
Углы излучения и их пересечение,  
пример 1 (локальный обогрев)



**Рисунок 2.13**  
Углы излучения и их пересечение,  
вариант примера 1 (локальный обогрев)



**Рисунок 2.14**  
Углы излучения и их пересечение,  
пример 2 (локальный обогрев)



### 2.2.5. ОСОБЫЕ СЛУЧАИ

В случае, если зона обогрева предельно мала и отапливается только одним излучателем (т.е. невозможно наложение углов излучения) и, если высота монтажа высокая, необходимо увеличить мощность обогревателя, которая была определена по Рисунку 2.7.

В следующем примере приводятся рекомендации.

Локальная зона обогрева = 5 x 8 = 40м<sup>2</sup>

$T_a = 2 \text{ }^\circ\text{C}$

$T_{op} = 18 \text{ }^\circ\text{C}$

$H = 6 \text{ м}$

По Рисунку 2.7 в соответствии с  $\Delta T = T_{op} - T_a = 16 \text{ }^\circ\text{C}$  и площадью равной 40 м<sup>2</sup> определяется мощность оборудования - 20 кВт. Из Таблицы 2.3 для покрытия данной зоны определяется модель излучателя – MSU 6L 25 кВт при высоте монтажа 4 м. Однако при необходимости установки обогревателя на высоте 6 м. излучение от данной модели будет распространяться на большую площадь (см. Таблицу 2.3. – 90 м<sup>2</sup>) и проекция угла излучения ( $\geq 66\%$ ) составит 7 м (Рисунок 2.8.).

Таким образом, для обогрева зоны, необходимо увеличить мощность излучателя в соответствии с критериями, указанными в Таблице 2.4.

**Увеличение мощности осуществляется только в случае перехода с высоты монтажа H к большей высоте при отоплении зоны одним излучателем.**

**Таблица 2.4 Увеличения мощности**

Увеличение мощности с...до	4 м	5 м	6 м	7 м
4 м	0	56%	125%	206%
5 м	-/-	0%	44%	96%
6 м	-/-	-/-	0%	36%
7 м	-/-	-/-	-/-	0%

Переходя от высоты монтажа 4 м к 6 м увеличение составит 125%. Таким образом, выбираем обогреватель не 20 кВт, а 45 кВт. Подойдет модель EURAD MSU 9H 50 кВт.

В данном случае излучение от обогревателя будет попадать и на окружающую территорию, но не будет являться бесполезной, т.к. приведет к уменьшению градиента температур между зонами, который будут ощущать работники, перемещаясь в помещении.

## 2.3. Подробная информация

За более подробной информацией обращайтесь на сайт [www.carlieuklima.ru](http://www.carlieuklima.ru)



## 3. ПОСТАВКА И МОНТАЖ ОБОГРЕВАТЕЛЕЙ EURAD

Обогреватель EURAD состоит из горелки определенной мощности, излучающих труб с коленом (в U-образных моделях MSU или MSC), индивидуального или двойного рефлектора и всех необходимых комплектующих кроме монтажных цепей. Упаковка оборудования состоит из двух частей. Первая часть содержит горелку определенной мощности и под конкретный тип газа, кронштейн, колено, вентилятор, фланцевое соединение дымохода и крепеж. Вторая часть упаковки содержит две трубы длиной 3 метра, кронштейн и 2 рефлектора в моделях с индивидуальным рефлектором или линейных моделях (модели MSU и MSM), либо 1 рефлектор в моделях с двойным рефлектором (модель MSC). Та часть упаковки, которая включает трубы, поставляется в количестве, соответствующем длине модели обогревателя.

Поставляемое оборудование полностью соответствует проекту, заранее согласованному с клиентом компании CARLIEUKLIMA через технический отдел или официальных дилеров.

Все модели EURAD имеют сертификат соответствия CE на основе **директивы 90/396 ЕЕС** о газовом оборудовании и комплектующих, а также соответствующую разрешительную документацию страны-импортера.

Монтаж обогревателей EURAD должен осуществляться **квалифицированными специалистами**, соблюдающими меры безопасности и гарантирующими предоставление **соответствующих документов по окончании работ**, как предусмотрено действующими нормами.

Размеры обогревателей различны в зависимости от модели. Выбор модели производится на основании проекта в соответствии с размерами помещения. Монтажная бригада получает все необходимое оборудование и схему расположения излучателей в помещении, на основе проекта, разработанного техотделом компании. Монтаж проводится в соответствии с действующими нормами по проектированию, монтажу, эксплуатации, техобслуживанию и безопасному использованию газа.

В процессе монтажа необходимо обеспечить заземление. Проверьте, что электрическое подключение было сделано с заземлением. Кабель заземления должен быть на несколько сантиметров длиннее остальных. Схема подключения, приведенная в данном руководстве, относится только к излучателям EURAD.

Монтаж газолучистых обогревателей производится инструментом, **соответствующим действующим нормам безопасности и с использованием соответствующих средств безопасности**. Монтаж должен производиться **специализированными организациями**. По окончании работ, монтажная организация обязана выдать **Акт выполненных работ**, а также соответствующие документы на использованные материалы.



## ПРЕДУПРЕЖДЕНИЕ

---

**Данное руководство отвечает всем действующим нормам безопасности. Монтажная организация обязана соблюдать действующие нормы.**

---

**Руководство по монтажу и эксплуатации должно находиться в доступном месте. Рекомендуем Вам внимательно прочитать все предупреждения и инструкции по безопасности, монтажу и эксплуатации оборудования.**

Данное руководство входит в комплект поставки оборудования и в случае смены собственника оборудования должно передаваться вместе с оборудованием.

**Газолучистый обогреватель EURAD был специально разработан для обогрева промышленных помещений средней и малой площади, складов, спортивных сооружений, а также открытых площадок под навесом. Обогреватель может быть использован также в зоотехнических и сельскохозяйственных помещениях.**

**Работающий по принципу излучения EURAD обеспечивает максимально комфортные условия в зоне распространения инфракрасных лучей. Широкий модельный ряд позволяет осуществлять обогрев даже труднодоступных участков помещения, таких как лестничные проемы, труднодоступные складские зоны и т.д.**



**Установка оборудования должна быть произведена с учетом системы дымоудаления. Для образования газовой смеси возможно использование внутреннего воздуха из помещения, если действующие нормы не запрещают установку газового оборудования типа В. В противном случае забор воздуха производится снаружи.**



**Не рекомендуется установка обогревателя в помещениях с риском воспламенения или пожара (при хранении материалов, выделяющих газ, пары или другие вещества). Перед установкой должен быть произведен анализ микросреды помещения.**

---

**Не соблюдение действующих норм безопасности может привести к летальному исходу, тяжелым увечьям или материальному ущербу.**

---



**Установка оборудования, пуско-наладочные работы, а также ремонт и техническое обслуживание должны проводиться только квалифицированными специалистами в соответствии с действующими нормами безопасности.**



**Завод-производитель не несет ответственность за возможный ущерб в случае неправильного монтажа оборудования.**



**Рекомендуется проводить ежегодную проверку оборудования.**



**Упаковочный материал уничтожается в соответствии с действующими нормами.**

**По всем вопросам, пожалуйста, обращайтесь в сервисные центры CARLIEUKLIMA S.p.A. Контактные данные Вы можете найти на сайте компании [www.carlieuklima.ru](http://www.carlieuklima.ru) Вы также можете связаться с заводом-производителем напрямую по телефонам, указанным ниже или по электронной почте:**

**CARLIEUKLIMA S.p.A.  
Via Fossaluzza, 12  
33074 Fontanafredda (PN), ITALY  
Tel.##39 0434 599 311  
Fax ##39 0434 599 320  
e-mail: [info@carlieuklima.ru](mailto:info@carlieuklima.ru)**

### 3.1. Размеры и вес упаковки

В Таблице 3.1 указаны параметры упаковки газолучистых обогревателей EURAD.

**Таблица 3.1**  
Размеры и вес упаковки

Упаковка горелки			Упаковка труб и рефлекторов		
Модель	Максимальные размеры (Шир. X Выс. X Длина)		Модель	Максимальные размеры (Шир. X Выс. X Длина)	
	(мм)			(мм)	
		Вес (кг)			Вес (кг)
MSU	550 x 660 x 250	20,3	MSU АЛЮМ.	380 x 270 x 3050	29,6
MSM	550 x 660 x 250	16,1	MSU НЕРЖ.СТАЛЬ	380 x 270 x 3050	37,5
MSC	550 x 660 x 250	19,2	MSM АЛЮМ.	380 x 270 x 3050	31,3
			MSM НЕРЖ.СТАЛЬ	380 x 270 x 3050	38,3
			MSC АЛЮМ.	610 x 270 x 3050	32,0
			MSC НЕРЖ.СТАЛЬ	610 x 270 x 3050	43,2

### 3.2. Место монтажа

Обогреватель EURAD разработан для обогрева больших промышленных помещений, таких как цеха, склады, открытые погрузочные платформы, зоотехнические и сельскохозяйственные помещения, спортивные сооружения и т.д. Работая по принципу излучения, с помощью EURAD можно обогревать как отдельные зоны, так и все помещение в целом.

Система забора воздуха и дымоудаления зависит от типа обогревателей (см. предыдущие пояснения). Установка нескольких излучателей в одном помещении или в смежных помещениях ведет к образованию единой системы отопления, мощность которой будет равна сумме мощностей каждого обогревателя.

Если суммарная мощность установленного оборудования превышает 35 кВт, EURAD не рекомендуется использовать:

- в подвальных помещениях,
- в помещениях выставочных залов, в помещениях с большим количеством людей – плотность от 0,4 чел/м<sup>2</sup> (1 человек на каждые 2,5 м<sup>2</sup>),
- в малых и средних промышленных помещениях с риском скопления газа, паров или пыли, которые могут привести к пожарам или взрывам.

Монтаж газолучистых обогревателей в помещениях, описанных ранее, разрешается, в случае, если после анализа микроклимата помещения, определяется, что концентрация опасных веществ не достигает критического уровня.

### 3.3. Безопасные расстояния

(Данные рекомендации приведены в соответствии со строительными нормами Италии. В любом случае монтажная организация обязана соблюдать действующие местные нормы и правила).

Высота монтажа обогревателей должна быть **не менее 4 метров** от пола. Горизонтальные или вертикальные структуры здания, к которым крепятся газолучистые обогреватели, должны иметь характеристики огнеупорности - минимум R/REI 30 и класс 0 реакции к огню. Если не соблюдаются требования огнеупорности и невоспламеняемости, монтаж должен осуществляться в соответствии со следующими безопасными расстояниями:

0,60 м между корпусом горелки и стенами;

1,00 м между корпусом горелки и потолком.

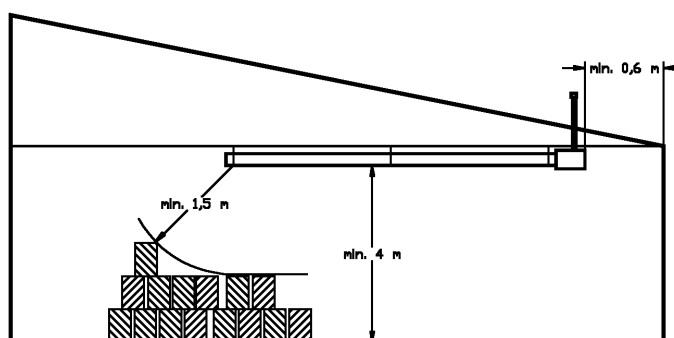
Если невозможно обеспечить указанные безопасные расстояния, необходимо предусмотреть защитные конструкции с характеристиками не менее REI 120 и линейными размерами на 0,50 м больше корпуса горелки сбоку и на 1,0 м с учётом прямой проекции горелки сверху.

Кроме того, должны быть защищены соответствующим образом структуры здания, соприкасающиеся с системой дымоудаления.

Газолучистые обогреватели должны быть установлены так, чтобы гарантировать (на основе технических инструкций завода-производителя), что температура вертикальных и горизонтальных ограждающих конструкций здания, на которых установлены обогреватели, не превышает 50°C. Там, где это необходимо, устанавливаются защитные щиты.

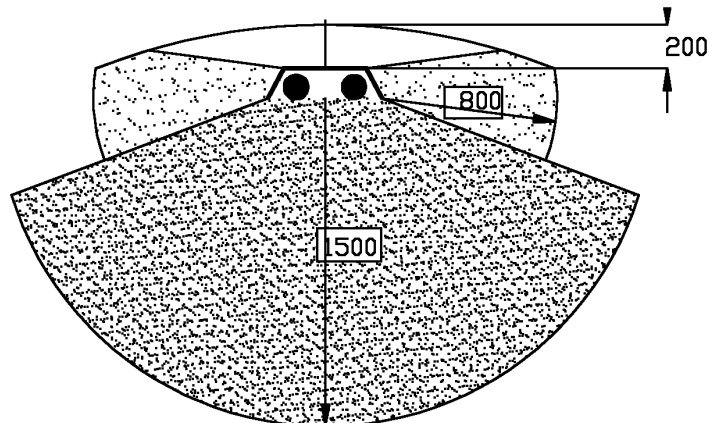
Излучатели могут быть монтированы к стене под определенным углом наклона, обеспечивающим излучение в зону обогрева.

**Рисунок 3.1**  
Безопасные расстояния



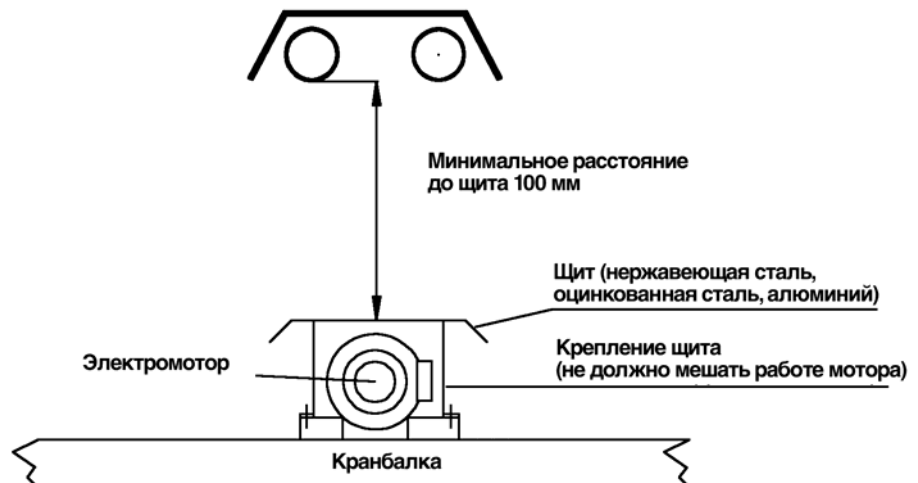
В любом случае, должна соблюдаться безопасная дистанция **1,5 метра** от оборудования до легковоспламеняющихся и горючих материалов (дерево, картон, пластик), чтобы избежать нагрева до опасных температур.

**Рисунок 3.2**  
Безопасные  
расстояния до  
легковоспламеняющихся  
предметов



Если, по каким-либо причинам, невозможно придерживаться указанных безопасных расстояний (например, в зону попадают мотор кранбалки, электропроводка, лампы и т.д.), необходимо предусмотреть соответствующие щиты для защиты от излучения.

**Рисунок 3.3**  
Безопасные расстояния  
от кранбалки, щит для  
защиты от излучения



**УСТАНОВИТЕ АЛЮМИНIEВЫЙ ИЛИ СТАЛЬНОЙ ЩИТ ЗЕРКАЛЬНОЙ СТОРОНОЙ ВВЕРХ!**

(Данные рекомендации приведены в соответствии со строительными нормами Италии. В любом случае монтажная организация должна соблюдать действующие местные нормы и правила).

### 3.4. Вентиляционные отверстия

(Данные рекомендации приведены в соответствии со строительными нормами Италии. В любом случае монтажная организация должна соблюдать действующие местные нормы и правила).

В помещениях, в которых установлено газовое оборудование, обязательно должны быть предусмотрены вентиляционные отверстия. Эти отверстия должны соответствовать мощности оборудования и размерам помещения.

Размеры вентиляционных отверстий рассчитываются следующим образом:

Для помещений выше уровня земли:

$$S \geq Q \times 10$$

S = Площадь отверстия в см<sup>2</sup>

Q = Тепловая мощность в кВт

Для полуподвальных помещений глубиной до 5 метров:

$$S \geq Q \times 15$$

S = Площадь отверстия в см<sup>2</sup>

Q = Тепловая мощность в кВт

Данные формулы не относятся к теплицам и оранжереям.

В любом случае размер вентиляционного отверстия не должен быть менее 100 см<sup>2</sup> (в соответствии со строительными нормами Италии)

Независимо от структуры кровли для предупреждения скопления газов рассчитываются размер и месторасположение отверстий. Рекомендуется защитить отверстия металлической решеткой, сеткой или зонтом.

#### **ВНИМАНИЕ!**

Для газа с плотностью более 0,8 кг/м<sup>3</sup> две трети отверстий должны располагаться на уровне пола с минимальной высотой 20 см. от пола. Кроме того отверстия должны быть на расстоянии не менее 2 м (для мощности до 116 кВт) и не менее 4,5 м (для мощности более 116 кВт) от углублений, ям или открытых коммуникаций.

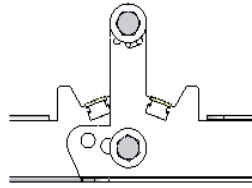
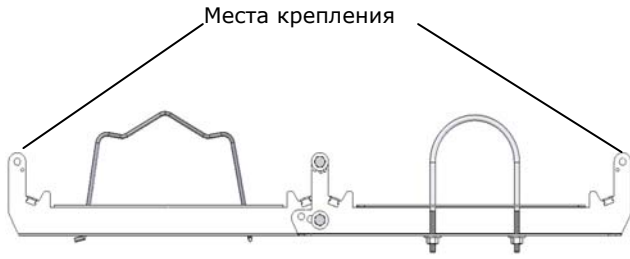
Монтаж газолучистых обогревателей, использующих газ с плотностью выше 0,8 кг/м<sup>3</sup>, разрешается только в помещениях выше уровня земли.

### 3.5. Расположение и установка опорных кронштейнов

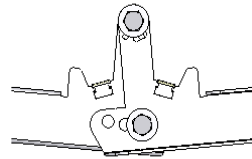
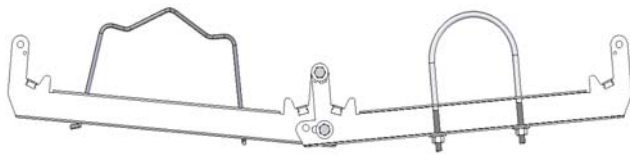
По расположению кронштейнов жестких требований нет, поэтому в каждом случае необходимо ориентироваться на структуру здания в зоне монтажа. Рекомендуется распределить вес излучателя равномерно на кронштейны. На рисунках 3.7 – 3.11 показан идеальный вариант расположения кронштейнов. По возможности отдавайте предпочтения размещению опор таким образом, чтобы каждый рефлектор поддерживался двумя кронштейнами.

Для моделей MSU отрегулируйте угол разворота кронштейна на основе чертежа проекта. Углы излучения показаны на рисунке 3.4. Углы излучения для моделей MSC и MSM показаны на рисунках 3.5, 3.6.

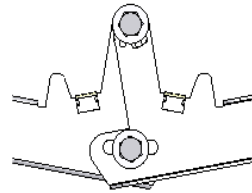
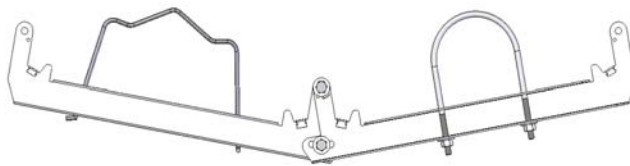
**Рисунок 3.4**  
Кронштейны для модели EURAD MSU



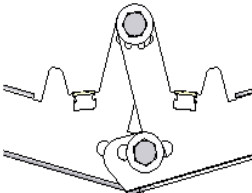
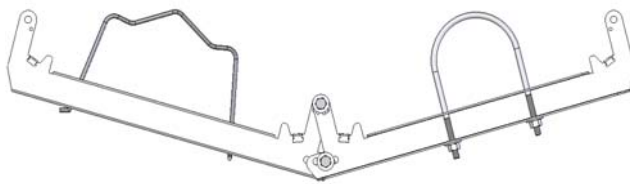
Разворот кронштейна 180° - угол излучения 90°



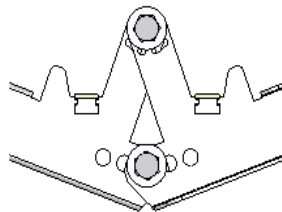
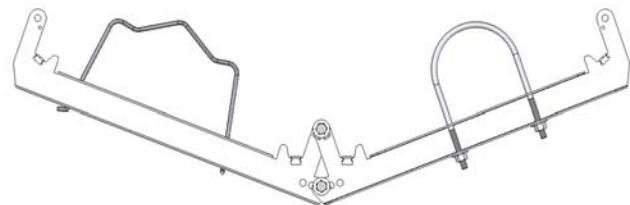
Разворот кронштейна около 190° - угол излучения 100°



Разворот кронштейна около 200° - угол излучения 120°



Разворот кронштейна около 210° - угол излучения 130°



Разворот кронштейна около 220° - угол излучения 140°

Шайба

Винт M8x20

Гайка M8

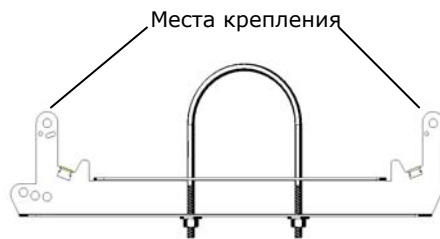
Стопорная шайба

Шайба

**Рисунок 3.5**  
Кронштейны для  
модели EURAD MSC



**Рисунок 3.6**  
Кронштейны для  
модели EURAD MSM

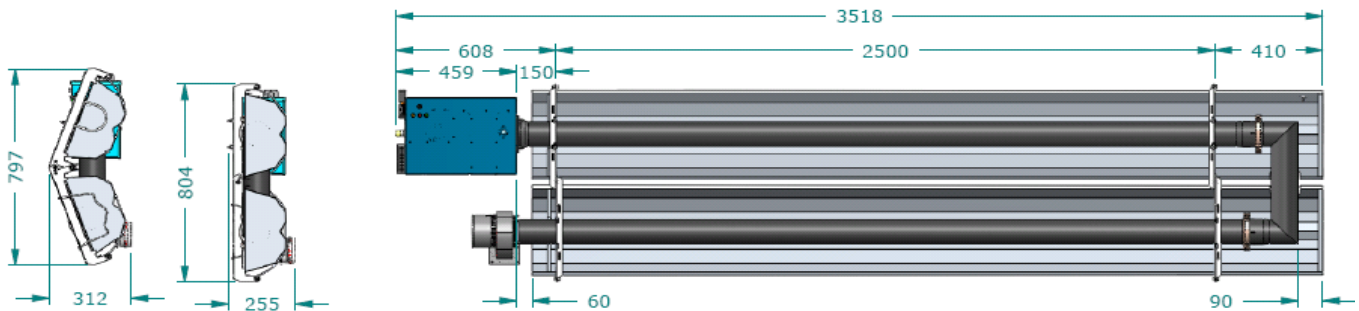




Для моделей EURAD длиной 3 метра мы рекомендуем придерживаться расстояний, показанных на рисунке 3.7.:

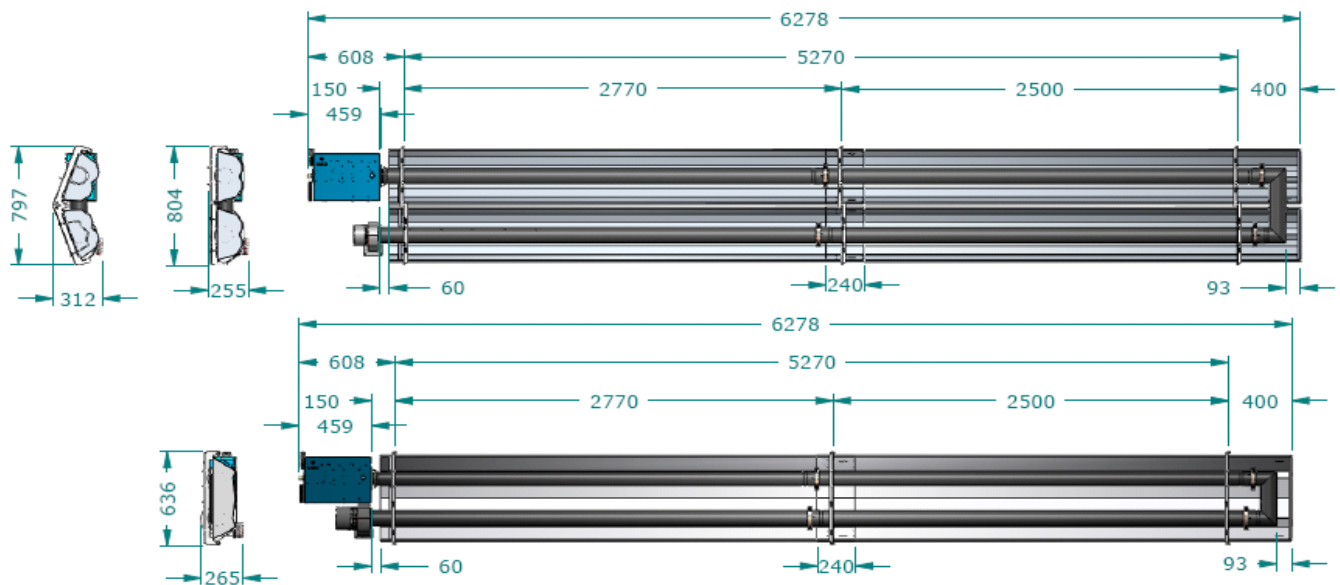
**Для 3-х метровых моделей рекомендуемые расстояния указаны на рисунке 3.7.:**

**Рисунок 3.7**  
Расположение кронштейнов для модели MSU 3



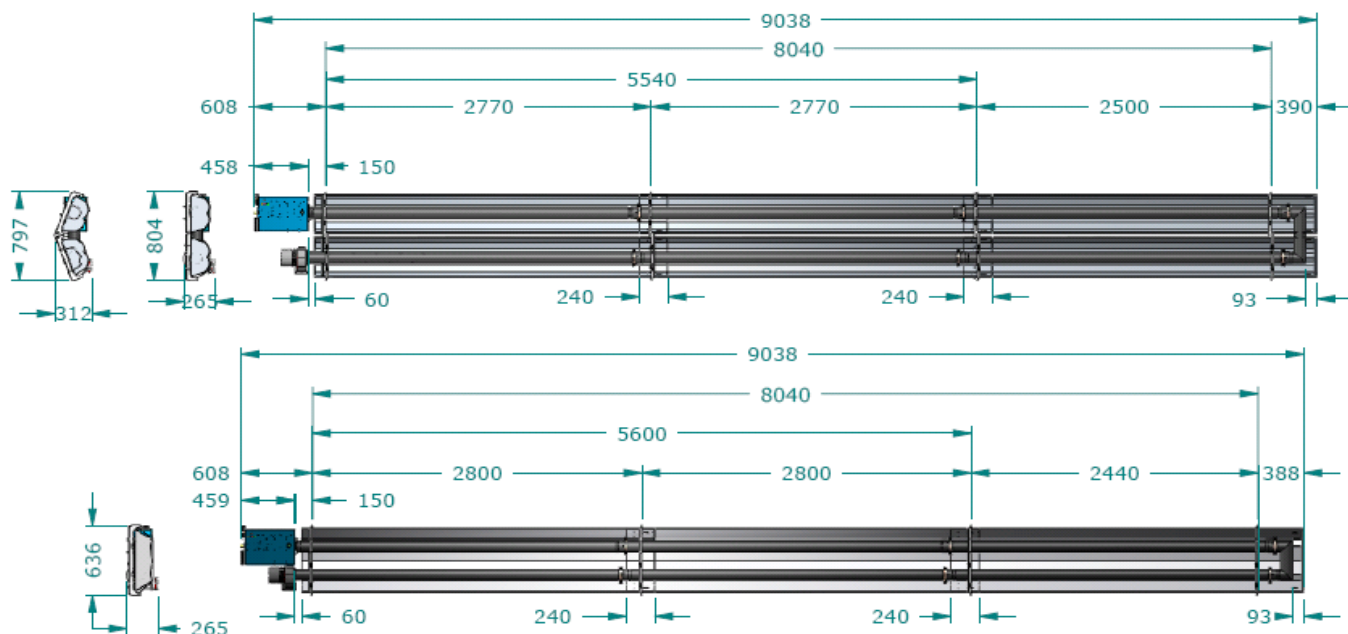
**Для 6-ти метровых моделей рекомендуемые расстояния указаны на рисунке 3.8.:**

**Рисунок 3.8**  
Расположение кронштейнов для моделей MSU 6 и MSC 6



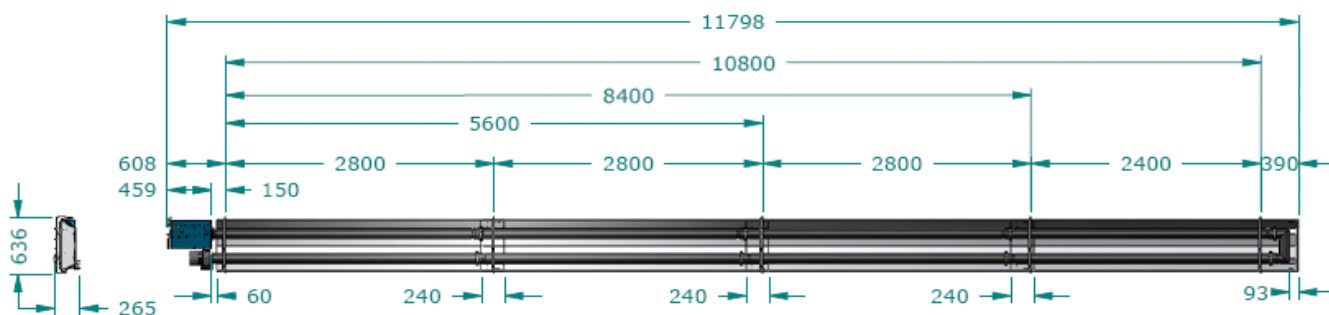
**Для 9-ти метровых моделей рекомендуемые расстояния указаны на рисунке 3.9.:**

**Рисунок 3.9**  
Расположение кронштейнов  
для моделей MSU 9 и MSC 9

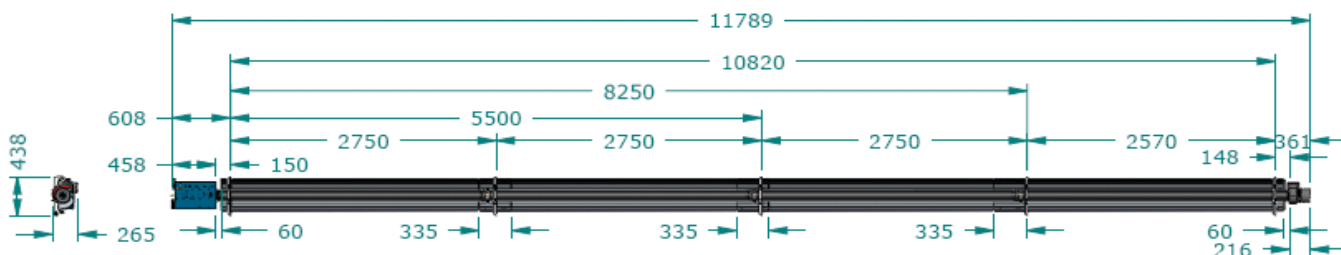


**Для 12-ти метровых моделей рекомендуемые расстояния указаны на рисунке 3.10 и 3.10а.:**

**Рисунок 3.10**  
Расположение кронштейнов  
для модели MSC 12

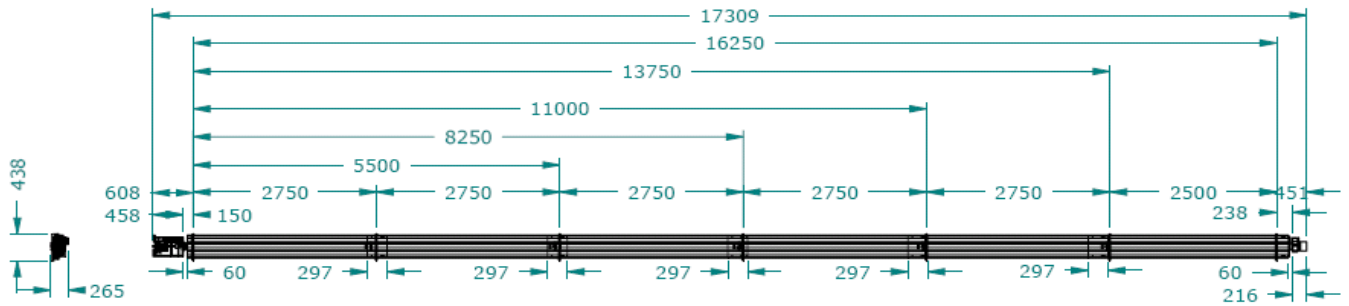


**Рисунок 3.10а**  
Расположение кронштейнов  
для моделей MSM 12



**Для 18-ти метровых моделей рекомендуемые расстояния указаны на рисунке 3.11.:**

**Рисунок 3.11**  
Расположение кронштейнов  
для модели MSM 18



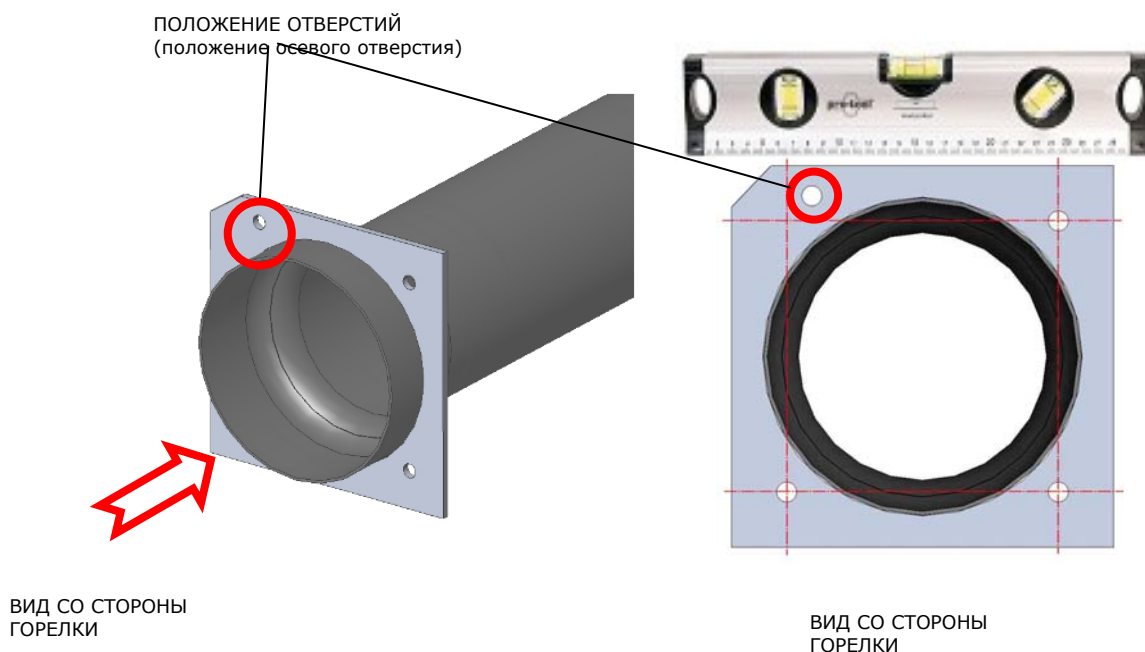
### 3.6. Сборка труб и колена

Сборку труб следует начать с определения их положения, как описано ниже. Мы рекомендуем во-первых определить начальную трубу (ее легко узнать по фланцевому соединению с внешним диаметром 126.5 мм).

**Внимание:** труба с фланцевым соединением со стороны горелки должна быть установлена в определенном положении по отношению к трубе со стороны вентилятора (см. рис. 3.16-3.17). Фланец начальной трубы необходимо развернуть таким образом, чтобы осевое отверстие находилось в верхнем левом углу (если смотреть со стороны горелки рис. 3.12).

**Внимание:** указанное положение начальной трубы необходимо для правильного размещения газогорелочного блока.

**Рисунок 3.12**  
Положение начальной трубы

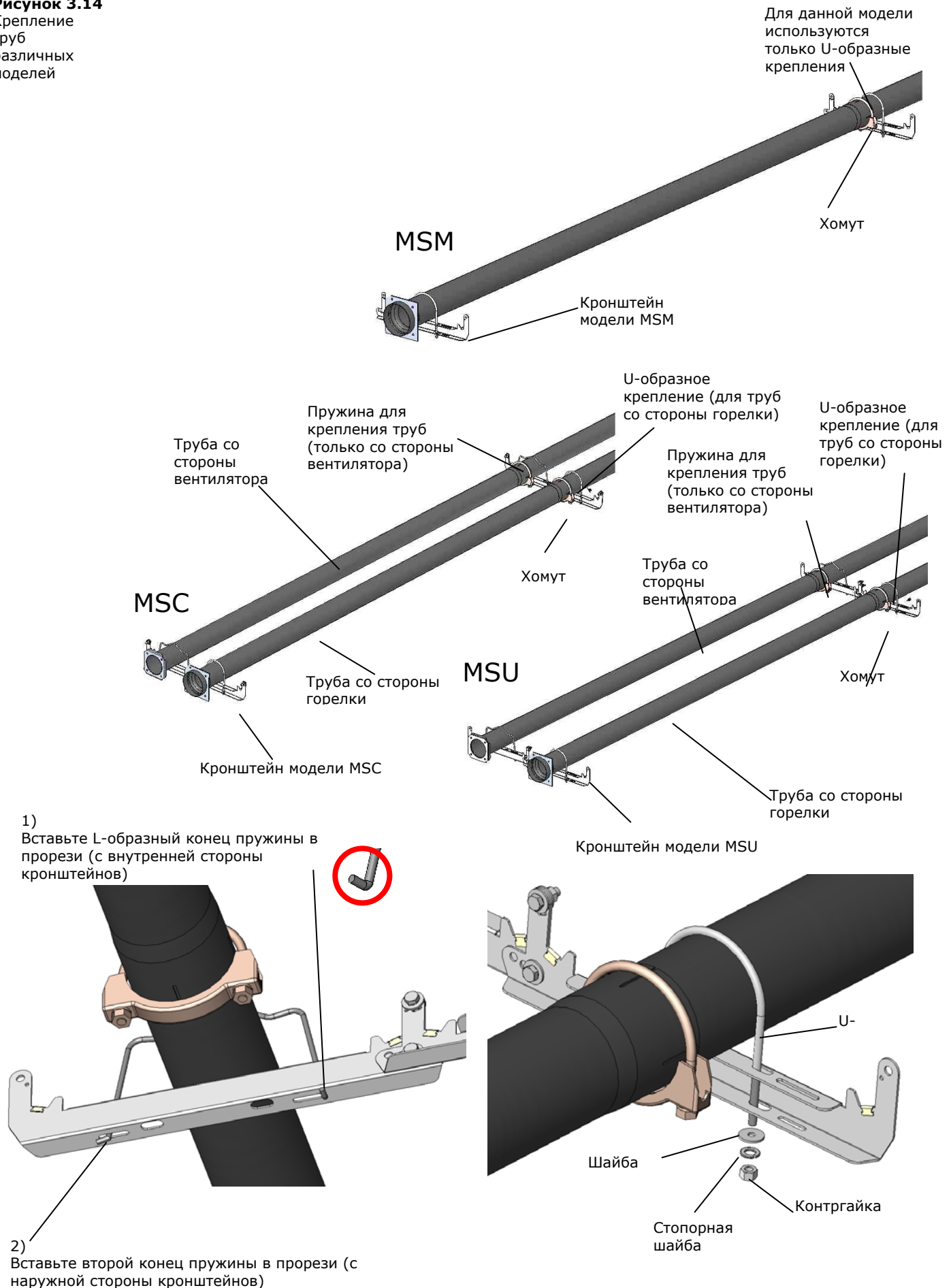


Крепление труб осуществляется с помощью хомута. Излучающие трубы должны входить друг в друга на 80 мм. Хомут закрепляется на расстоянии около 10 мм от внутренней трубы. Закрепите хомут плотно для герметичного соединения труб.

**Рисунок 3.13**  
Сборка и крепление труб (для всех моделей)

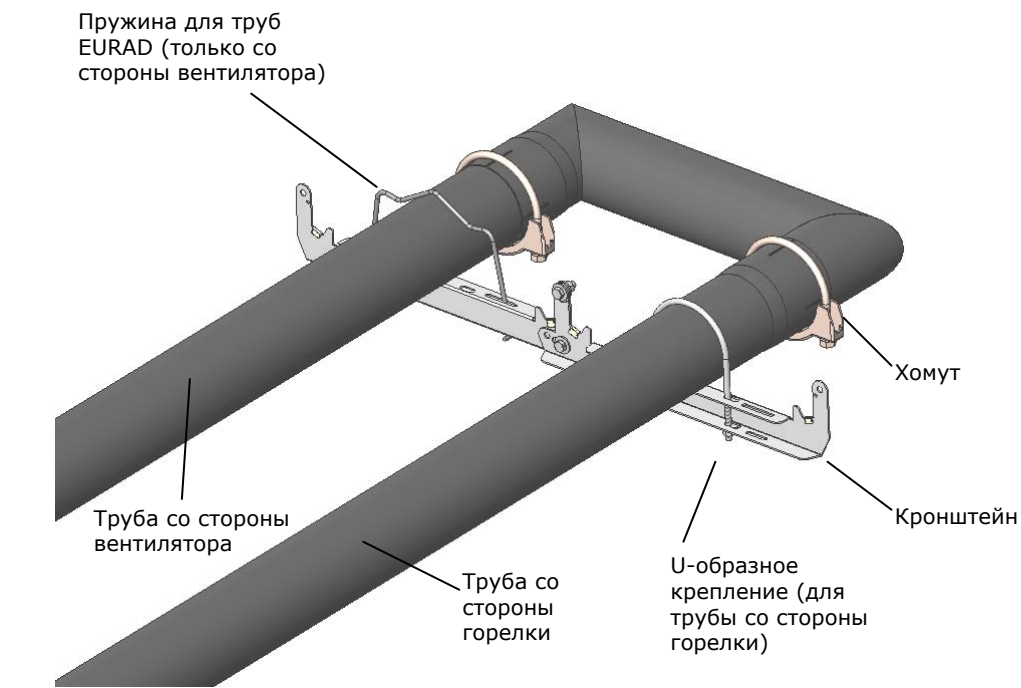


**Рисунок 3.14**  
Крепление  
труб  
различных  
моделей



Соедините колено с трубами (в моделях MSC и MSU). Вставьте колено в трубы примерно на 80 мм. Закрепите хомут в 10 мм от конца внутренней трубы. Плотнo закрепите хомут (Рисунок 3.15).

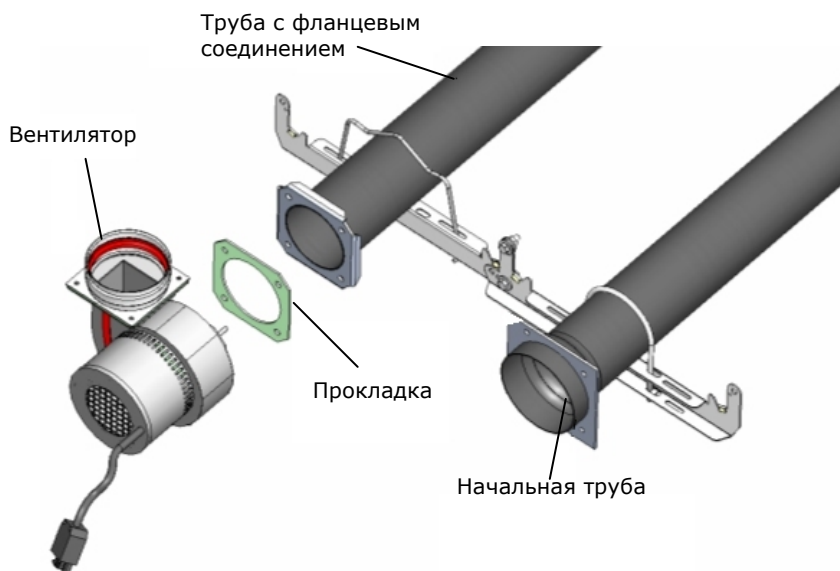
**Рисунок 3.15**  
Соединение колена для моделей MSU и MSC



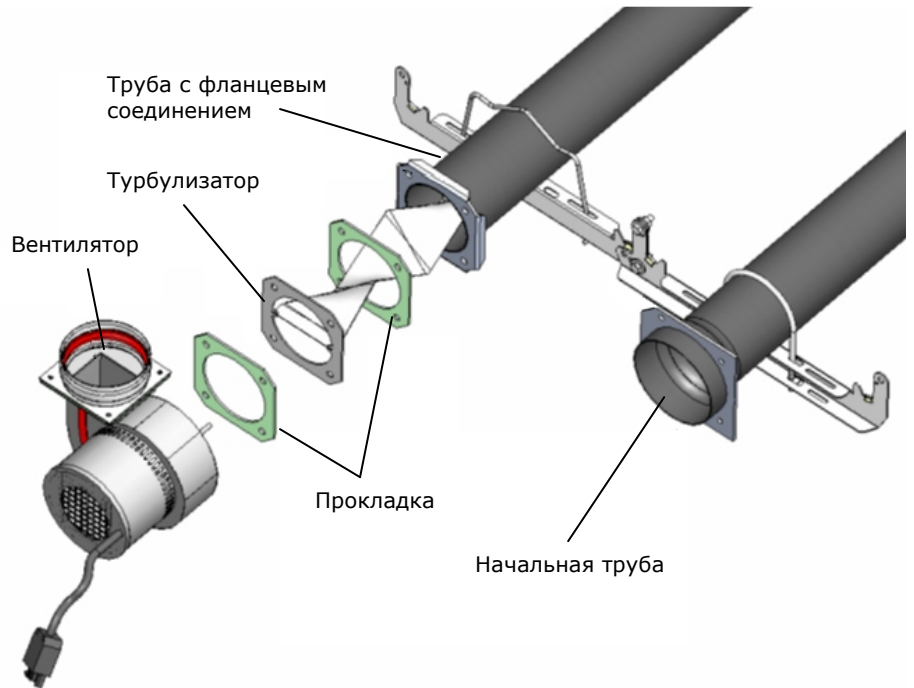
### 3.7. Установка горелки и вентилятора

Закрепите вентилятор к соответствующей трубе с фланцевым соединением, используя прокладку и крепеж, поставляемые в комплекте (Рисунки 3.16 и 3.17)

**Рисунок 3.16**  
Установка вентилятора в моделях MSU и MSC (без турбулизатора)



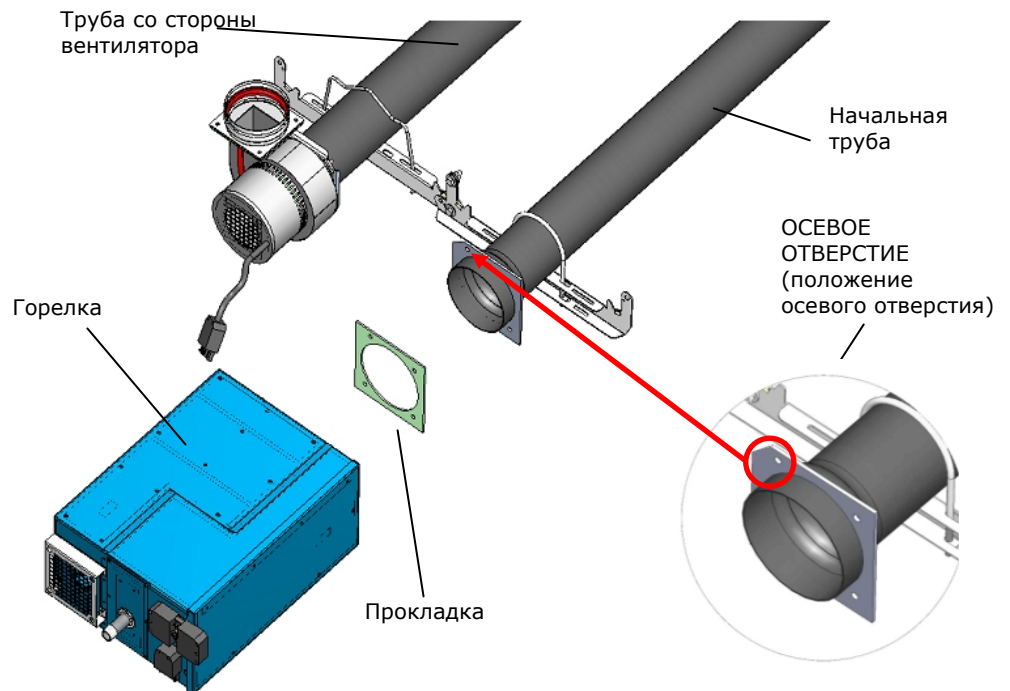
**Рисунок 3.17**  
Установка вентилятора  
в моделях MSU и MSC  
(с турбулизатором)



**ВНИМАНИЕ!**

Установка вентилятора в моделях MSM производится со противоположной стороны горелки таким же образом, как показано выше. Для соединения вентилятора с горелкой потребуется удлинение кабеля.

**Рисунок 3.18**  
Установка горелки

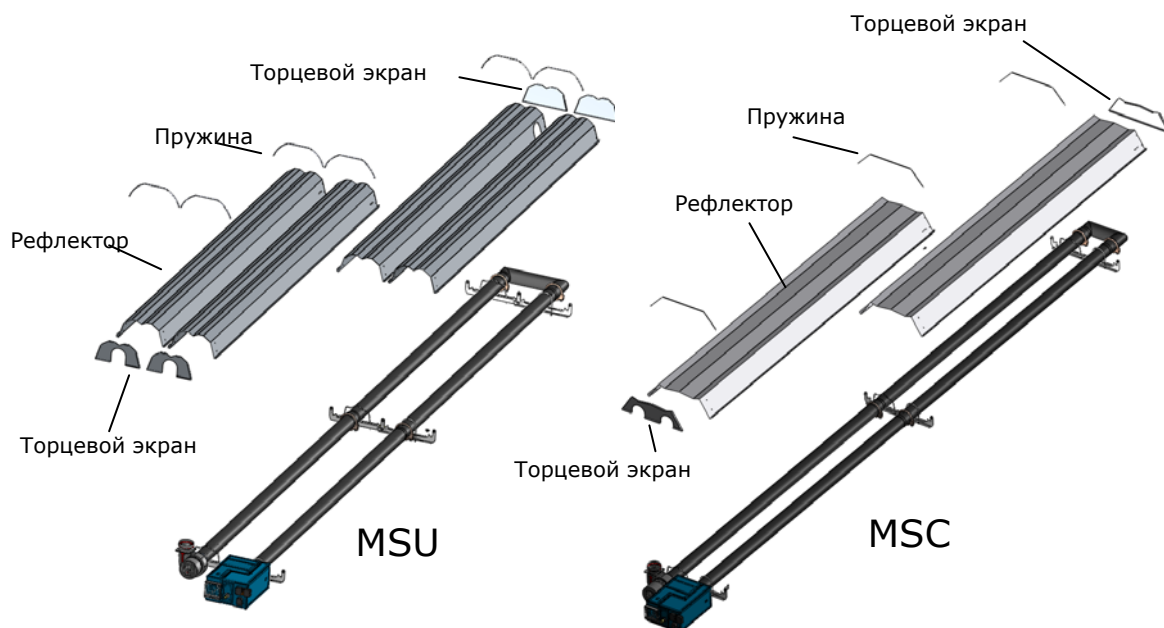


Закрепите горелку (газогорелочный блок) к соответствующей трубе с фланцевым соединением, используя прокладку и крепеж, поставляемый в комплекте (Рисунок 3.18).

### 3.8. Расположение и установка рефлекторов

Накройте верхнюю часть труб рефлекторами, опустив их на кронштейны.

**Рисунок 3.19**  
Комплектующие рефлекторов



**Внимание!**

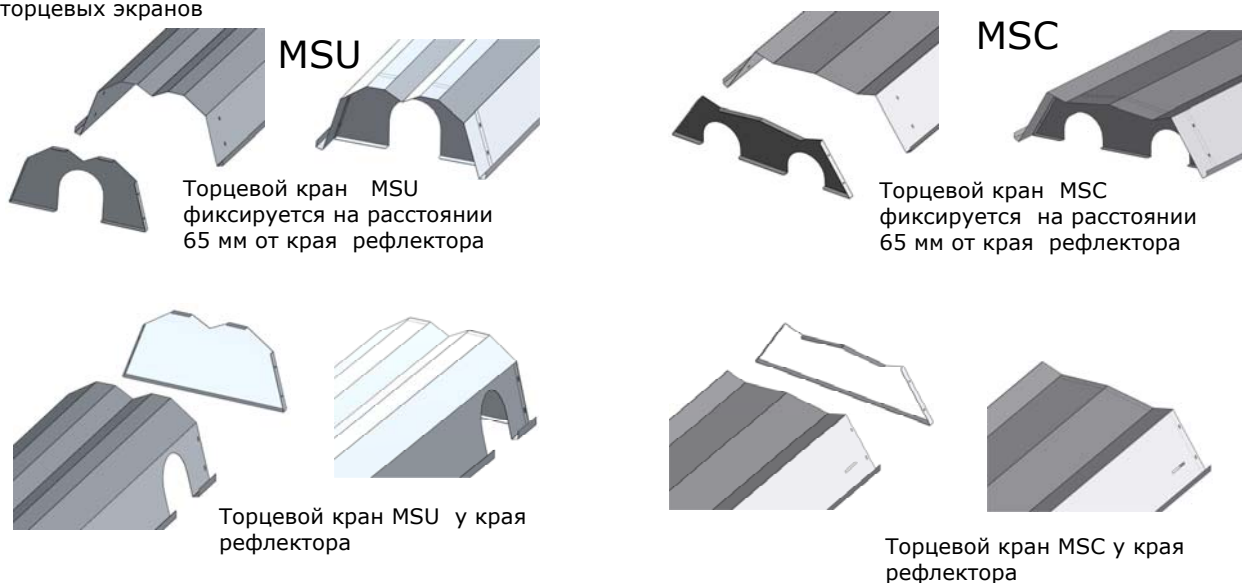
Для модели MSM рекомендации по сборке идентичные.

1. Торцевые экраны размещаются с внутренней стороны рефлекторов и крепятся специальными заклепками (поставляется вместе с крепежом для кронштейнов).

В моделях MSU и MSC профилированный торцевой экран крепится со стороны рефлектора с прорезями с отступом около 65 мм от края через специально подготовленные отверстия.

Модели MSM поставляются с обоими профилированными рефлекторами.

**Рисунок 3.20**  
Положение торцевых экранов

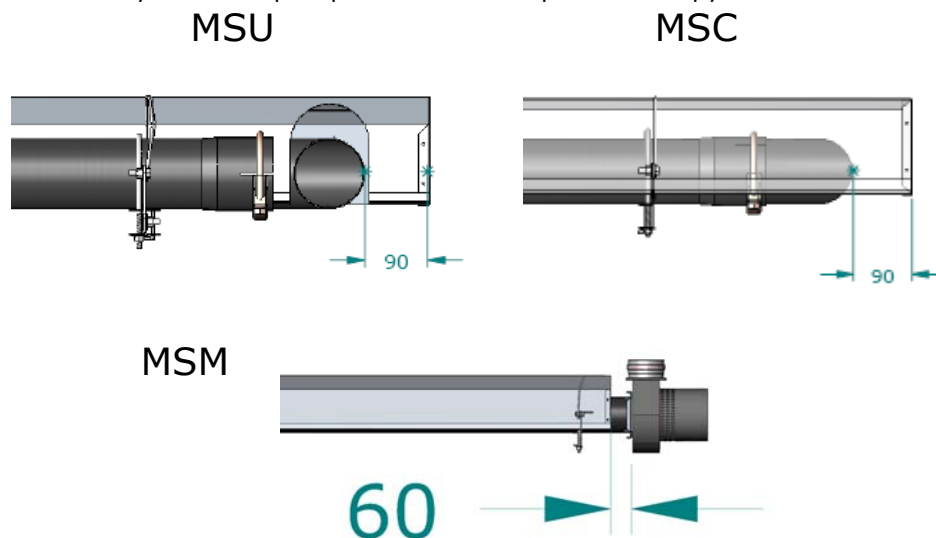


Крепление торцевых экранов производится через специально подготовленные на заводе-изготовителе отверстия в рефлекторах с помощью заклепок, входящих в комплект крепления кронштейнов.



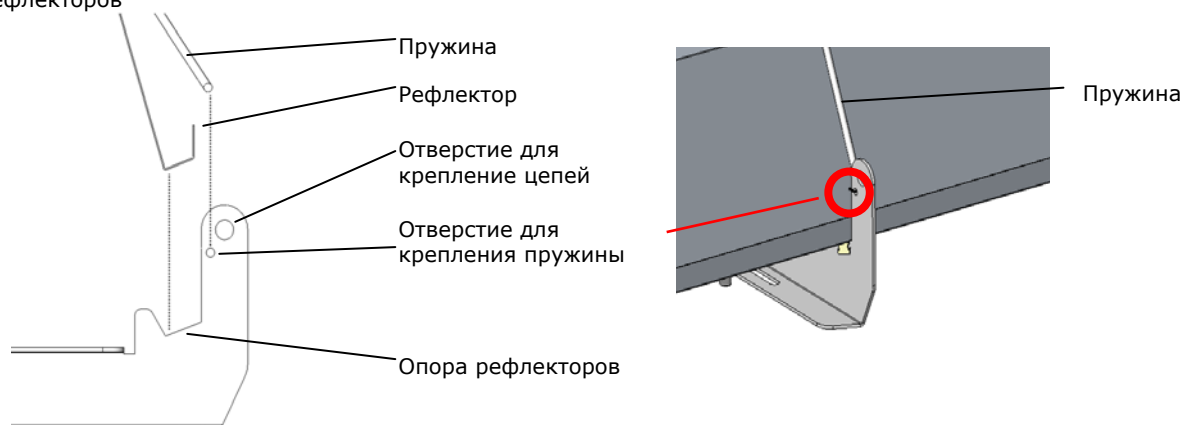
2. Сборка рефлекторов начинается **со стороны колена** так, чтобы оставался зазор около **90 мм** между коленом и торцевым экраном. Рефлектор размещается на соответствующие опоры кронштейна и закрепляется пружиной.

**Рисунок 3.21**  
Крепление экранов



2. Установите **начальный рефлектор** таким образом, чтобы до газогорелочного блока оставалось около **60 мм**. Разместите рефлектор строго в определенном месте кронштейна, как показано ниже. Закрепите рефлектор пружиной.

**Рисунок 3.22**  
Размещение рефлекторов



3. Далее накладывается следующий рефлектор. При этом каждый последующий должен накрывать предыдущий (см. рисунки 3.7 – 3.11). Последними будут установлены начальные рефлекторы.

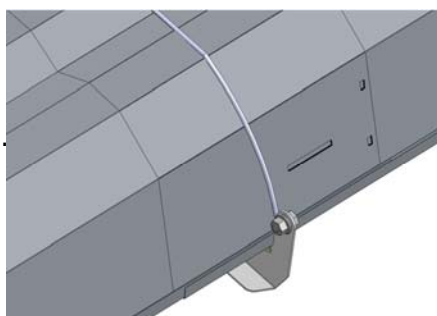
**Рисунок 3.23**  
Последовательность установки рефлекторов



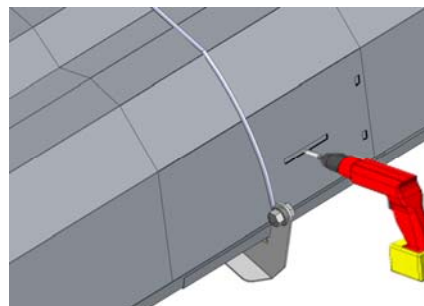
**Рисунок 3.24**  
Крепление  
рефлекторов

- В моделях MSU и MSC та сторона рефлекторов, где есть прямоугольные прорези, всегда должна быть со стороны горелки и/или вентилятора по направлению к колену.
- В модели MSM сторона рефлекторов с прорезями размещается со стороны горелки вентилятору.

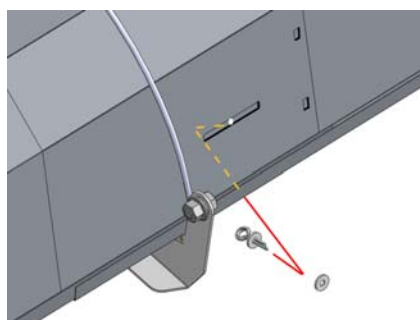
Рефлекторы крепятся друг к другу с помощью шплинта и 2 шайб следующим образом:



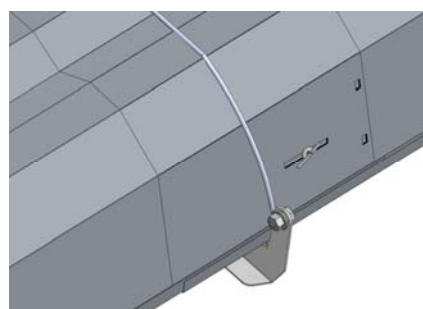
1) Наложите следующий рефлектор



2) Используйте сверло 4.5 мм, чтобы сделать отверстие в нижнем рефлекторе по центру прорези



3) Подготовьте шплинт с шайбой и вставьте с внутренней стороны в отверстия в рефлекторах

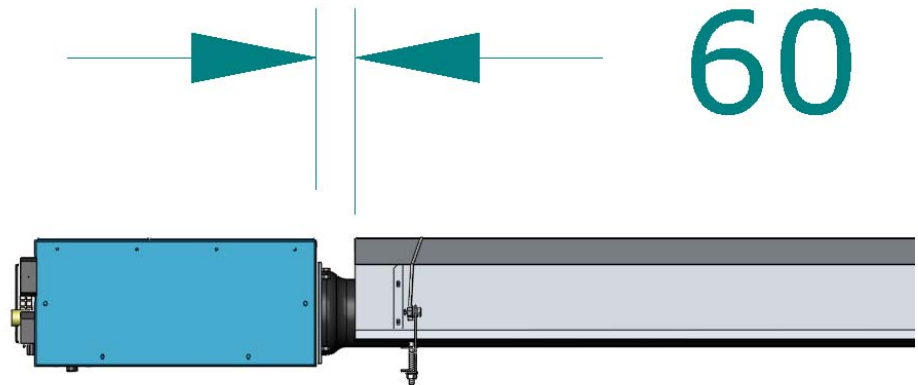


4) Установите вторую шайбу и загните концы шплинта как показано на рисунке.

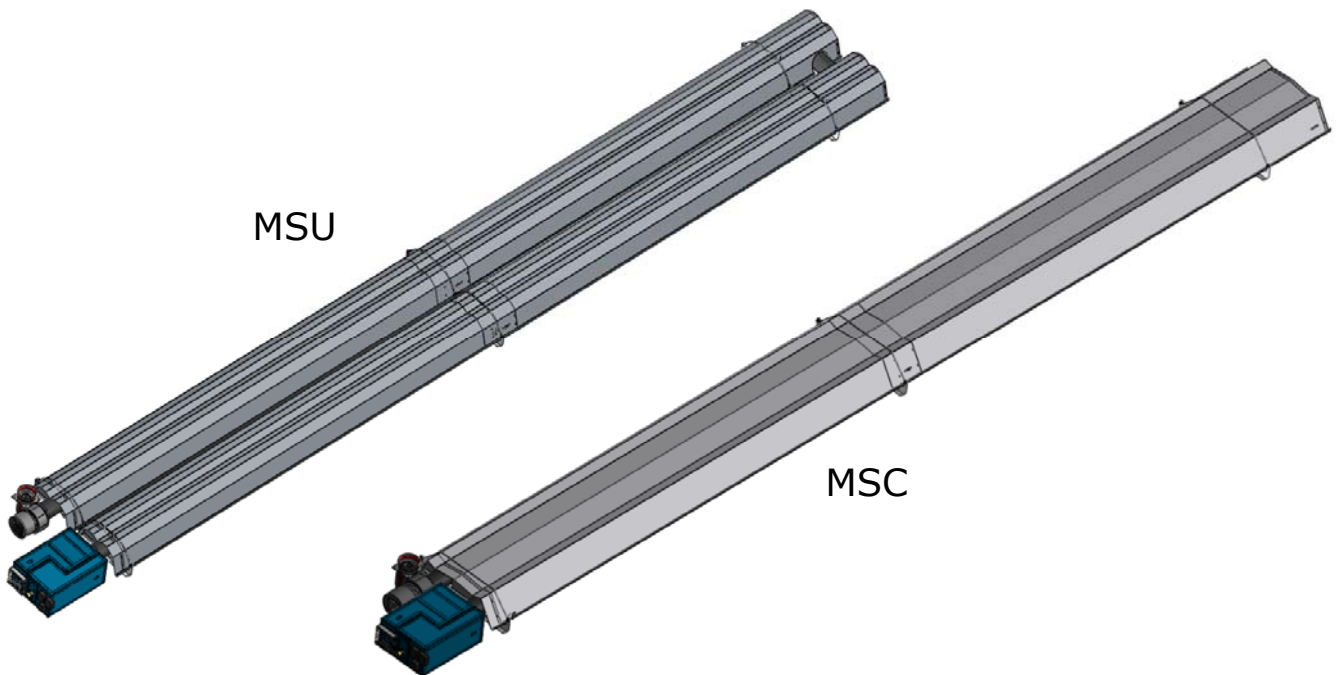
MSU: закрепите шплинтами наружные стороны рефлекторов (со стороны горелки и со стороны вентилятора).  
MSC /MSM: закрепите шплинты с обеих сторон рефлекторов.

4. Расположение рефлекторов со стороны горелки/вентилятора.

**Рисунок 3.25**  
Расположение рефлекторов со стороны горелки/вентилятора



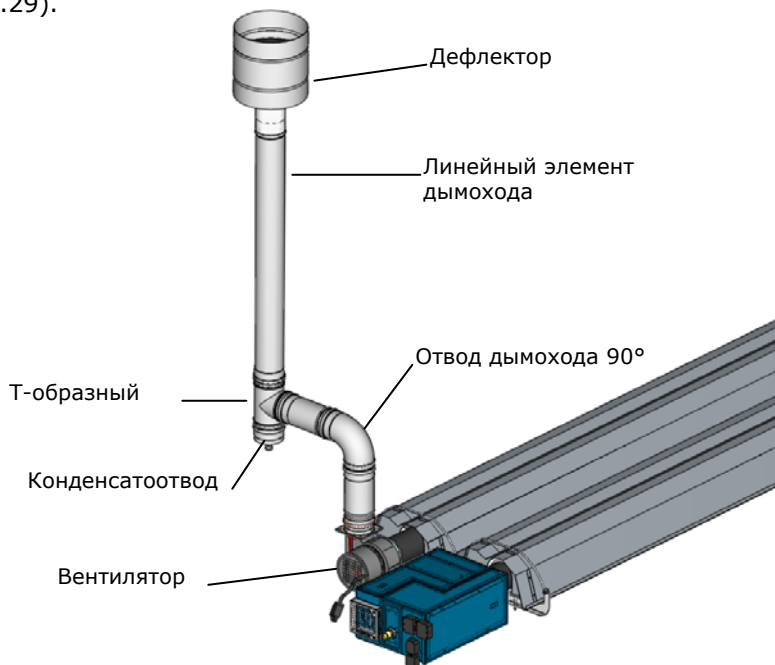
**Рисунок 3.26**  
Излучатель в собранном виде



### 3.9. Монтаж дымохода

Произведите монтаж системы дымоудаления (для оборудования типов В и С (Рис. 3.27), и воздухозаборной трубы (для оборудования типа С (Рис. 3.28, 3.29).

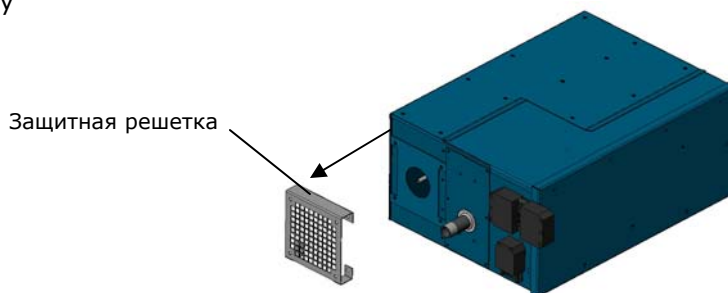
**Рисунок 3.27**  
Монтаж системы дымоудаления с конденсатоотводом



Для установки воздухозаборной трубы, к горелке крепится специальное фланцевое соединение на место защитной решетки. Если излучатели заказаны уже с системой воздухозабора, в комплект горелки уже входит специальный воздухозаборный фланец. В противном случае, необходимо произвести следующие изменения.

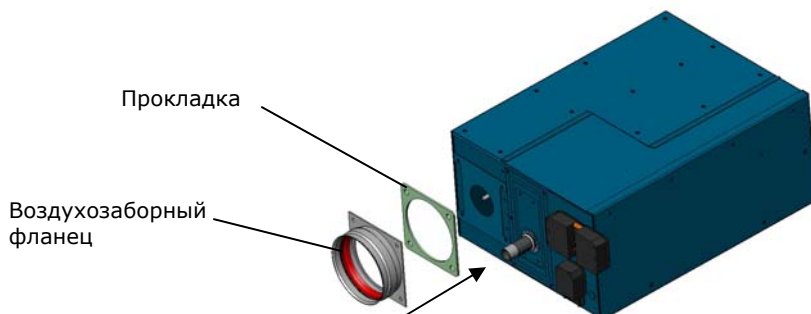
- Снимите решетку

**Рисунок 3.28**

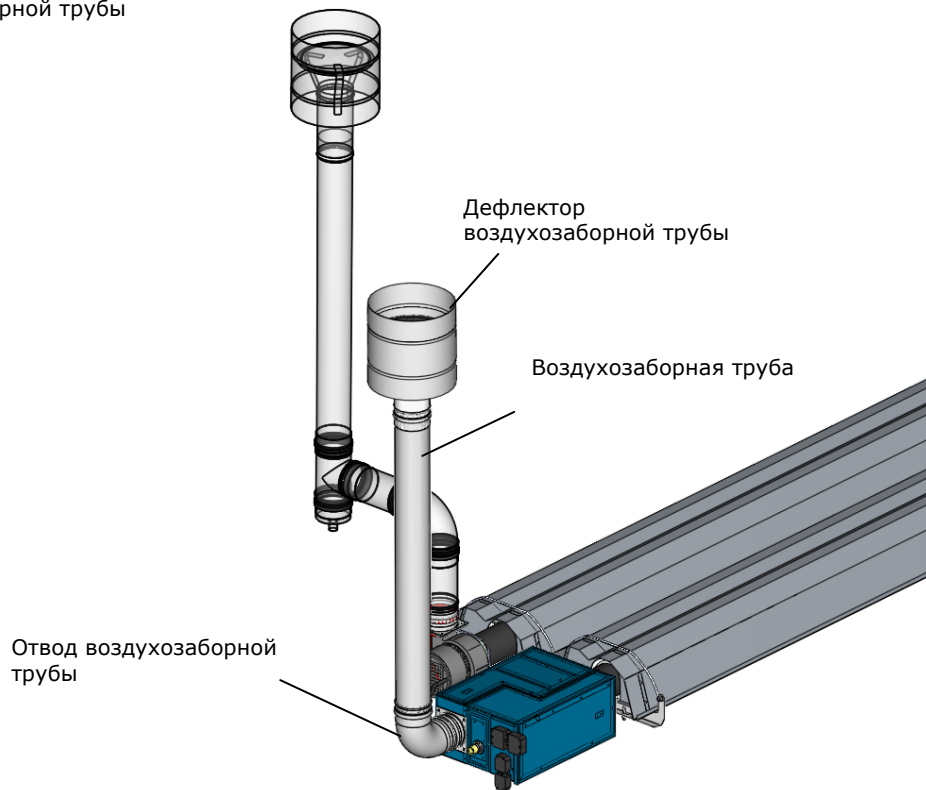


- Установите воздухозаборный фланец и прокладку

**Рисунок 3.29**



**Рисунок 3.30**  
Положение дымохода  
и воздухозаборной трубы



Определение длины труб дымоудаления/воздухозабора должно проводится так, чтобы трубы выходили через крышу или стены помещения с учетом минимального расстояния, указанного нормами безопасности по газовому оборудованию (Рис. 3.31-3.37)) и не превышали общих расстояний, указанных в Таблице 3.2.

**Таблица 3.2**

Максимальная длина труб дымоудаления и воздухозабора

Модель	Мощность* (кВт)	Максимальная длина труб дымоудаления и воздухозабора (м)	Тип оборудования
MSU 3 M	15,1	20,0	B22 - C12 - C32 - C42
MSU 6 L	27	15,0	B22 - C12 - C32 - C42
MSU 6 H	37,8	15,0	B22 - C12 - C32 - C42
MSU 9 L	42,2	10,0	B22
MSU 9 H	51,9	10,0	B22
MSC 6 L	20,5	15,0	B22 - C12 - C32 - C42
MSC 6 H	32,4	15,0	B22 - C12 - C32 - C42
MSC 9 L	27	10,0	B22 - C12 - C32 - C42
MSC 9 H	42,2	10,0	B22
MSC 12 M	37,8	6,0	B22 - C12 - C32 - C42
MSM 12 L	27	15,0	B22 - C12 - C32 - C42
MSM 12 H	37,8	15,0	B22 - C12 - C32 - C42
MSM 18 L	42,2	10,0	B22
MSM 18 H	51,9	10,0	B22

\* Нном. в соответствии с EN 437

Внимание!

Каждый отвод дымохода 90° соответствует длине линейного элемента 0.9 м.

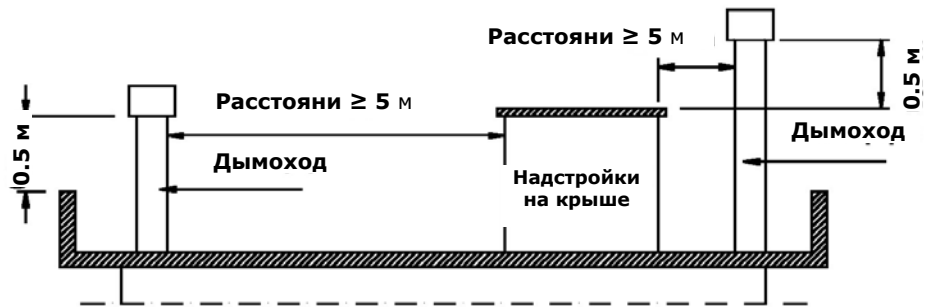
Используйте трубы из материалов, разрешенных действующими нормами.

Действующие европейские нормы (UNI - CIG 7129/92) предусматривают, что уровень терминальных элементов труб (дефлекторов) независимо от уровня конька крыши должен быть вне, так называемой, зоны обратного воздушного потока (уклона крыши), чтобы предотвратить формирование контр-давления, которое будет препятствовать свободному выбросу отработанных газов в атмосферу. Поэтому необходимо придерживаться минимальных расстояний, указанных на Рис. 3.38.

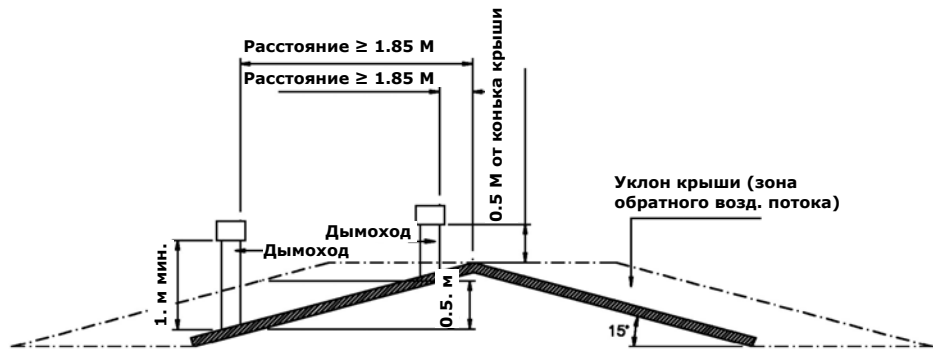
Трубы дымоудаления и воздухозабора должны быть изготовлены из металла, выдерживающего стандартные механические нагрузки, тепловые воздействие дымовых газов, а также конденсата. Исключено использование поврежденных труб.

Для дымоудаления рекомендуется использовать трубы из нержавеющей стали или других материалов, разрешенных действующими нормами. Чтобы избежать проблем, связанных с температурными расширениями трубы, возможно использование для дымоудаления гибкой трубы из нержавеющей стали с двойными стенками и гладкой внутренней поверхностью.

**Рисунок 3.31**  
Минимальные расстояния для горизонтальной крыши



**Рисунок 3.32**  
Минимальные расстояния для крыши с уклоном 15°



**Рисунок 3.33**  
Минимальные расстояния для крыши с уклоном 30°



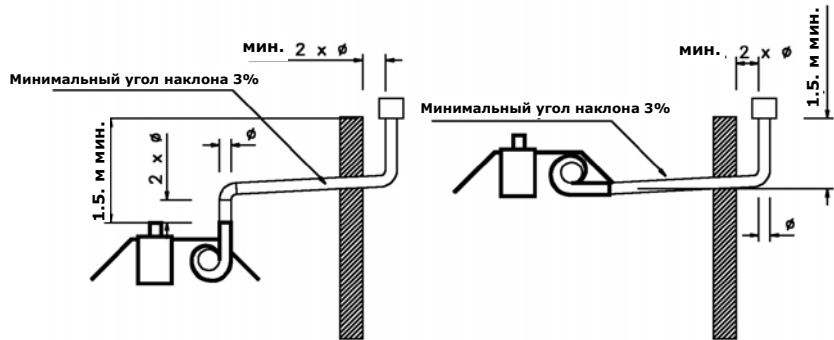
**Рисунок 3.34**  
Минимальные расстояния для крыши с уклоном 45°



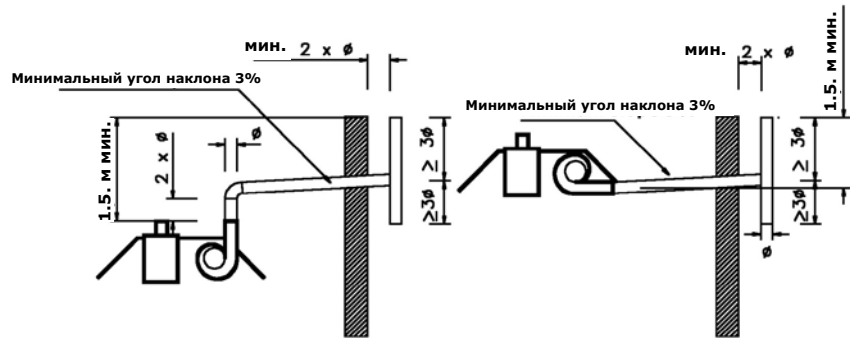
**Рисунок 3.35**  
Минимальные расстояния для  
крыши с уклоном 60°



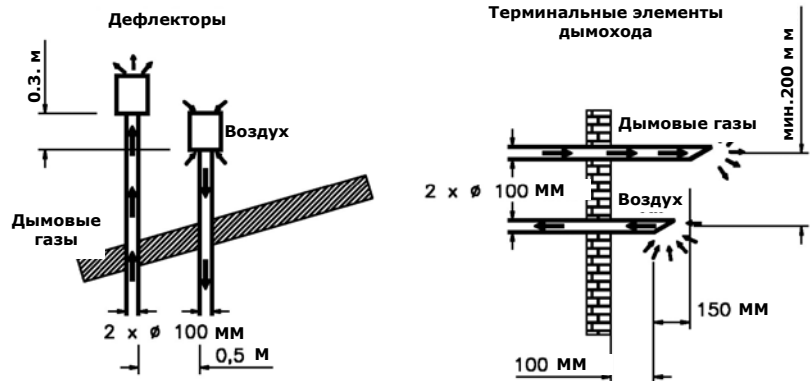
**Рисунок 3.36**  
Выход через стену



**Рисунок 3.37**  
Выход через стену



**Рисунок 3.38**  
Минимальные расстояния  
воздухозабора и дымоудаления





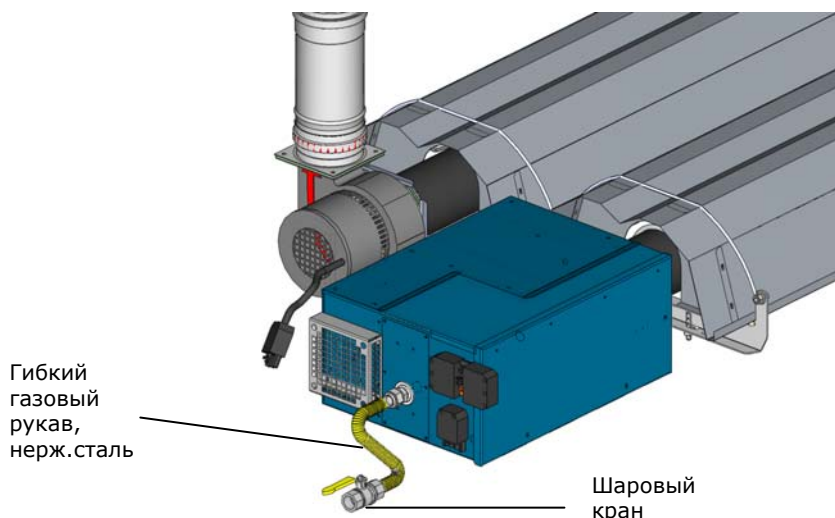
Воздухозаборная труба должна быть установлена ниже уровня дымохода. Используйте дефлекторы только из материалов, разрешенных действующими нормами.

### 3.10. Подсоединение к газопроводу

В соответствии с действующими нормами произведите подключение оборудования к газопроводу с помощью гибкого газового рукава из нержавеющей стали (Рисунок 3.39).

Работа должна быть произведена **квалифицированными специалистами!**

**Рисунок 3.39**  
Подсоединение к газопроводу



### 3.11. Подключение к электрической сети

Подключите вентилятор к горелке с помощью 4-х полюсного разъема (Рисунок 3.40).

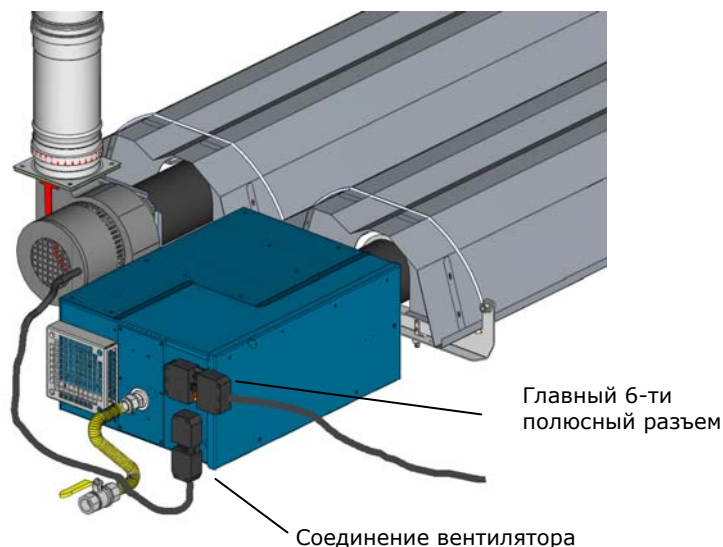
Убедитесь, что подключение к электрической сети произведено с заземлением. Заземляющий провод должен быть на несколько сантиметров длиннее остальных проводов.

**Заземление строго обязательно.**

**Силовой кабель должен быть подобран квалифицированным специалистом-электриком в соответствии с типом оборудования и рабочей нагрузкой.**

Произведите электрические подключения как показано на Рисунке 3.41. Данные работы должны производиться **квалифицированными специалистами!**

**Рисунок 3.40**  
Положение разъемов

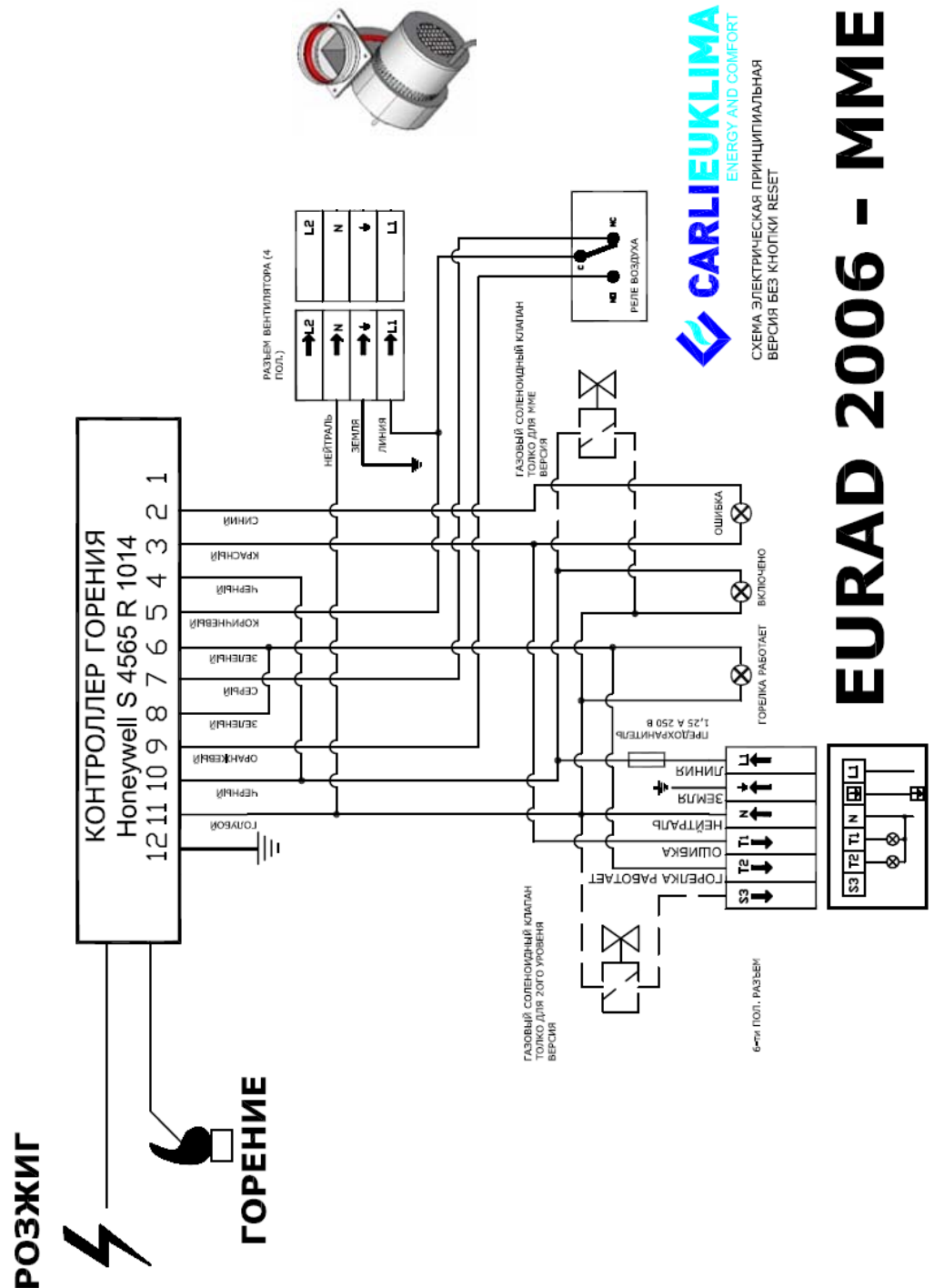


Контакты 6-ти полюсного разъема WIELAND

L1	=	Фаза ~220 В
Earth	=	Земля
N	=	Нейтраль ~220 В
T1	=	Аварийное выключение
T2	=	Включено
S3	=	Отсутствует

**Рисунок 3.41**

Электрическое подключение  
Версия без кнопки Reset





**ЭЛЕКТРИЧЕСКОЕ ПОДКЛЮЧЕНИЕ ДОЛЖНО  
ПРОИЗВОДИТСЯ В СООТВЕТСТВИИ С ДЕЙСТВУЮЩИМИ  
НОРМАМИ!**

**МОНТАЖ ИЗЛУЧАТЕЛЯ ОКОНЧЕН**

## □ 4. ВКЛЮЧЕНИЕ, ЭКСПЛУАТАЦИЯ И ОБСЛУЖИВАНИЕ ОБОРУДОВАНИЯ

Все монтажные работы, ввод в эксплуатацию, модификации, техническое обслуживание газового оборудования как внутреннего, так и внешнего, должны производиться специализированной организацией, которая имеет лицензию на данные работы. Монтажная организация обязана сообщить газовой службе и другим соответствующим органам о начале работ.

Организация, осуществляющая монтаж, обязана также предоставить Акт выполненных работ и другие необходимые документы (в соответствии с действующими нормами).

### 4.1. Включение оборудования

Первое включение оборудования производится по следующей схеме:

■ Запросите в газовой службе следующую информацию:

- тип газа
- теплота сгорания в кВт·ч/м<sup>3</sup>
- максимальное содержание CO<sub>2</sub> в отработанных газах
- давление газа

■ Пуско-наладочные работы должны проводиться специалистом, уполномоченным заводом-производителем.

По окончании работ обязательна выдача документа о том, что работы выполнены в соответствии с действующими нормами.

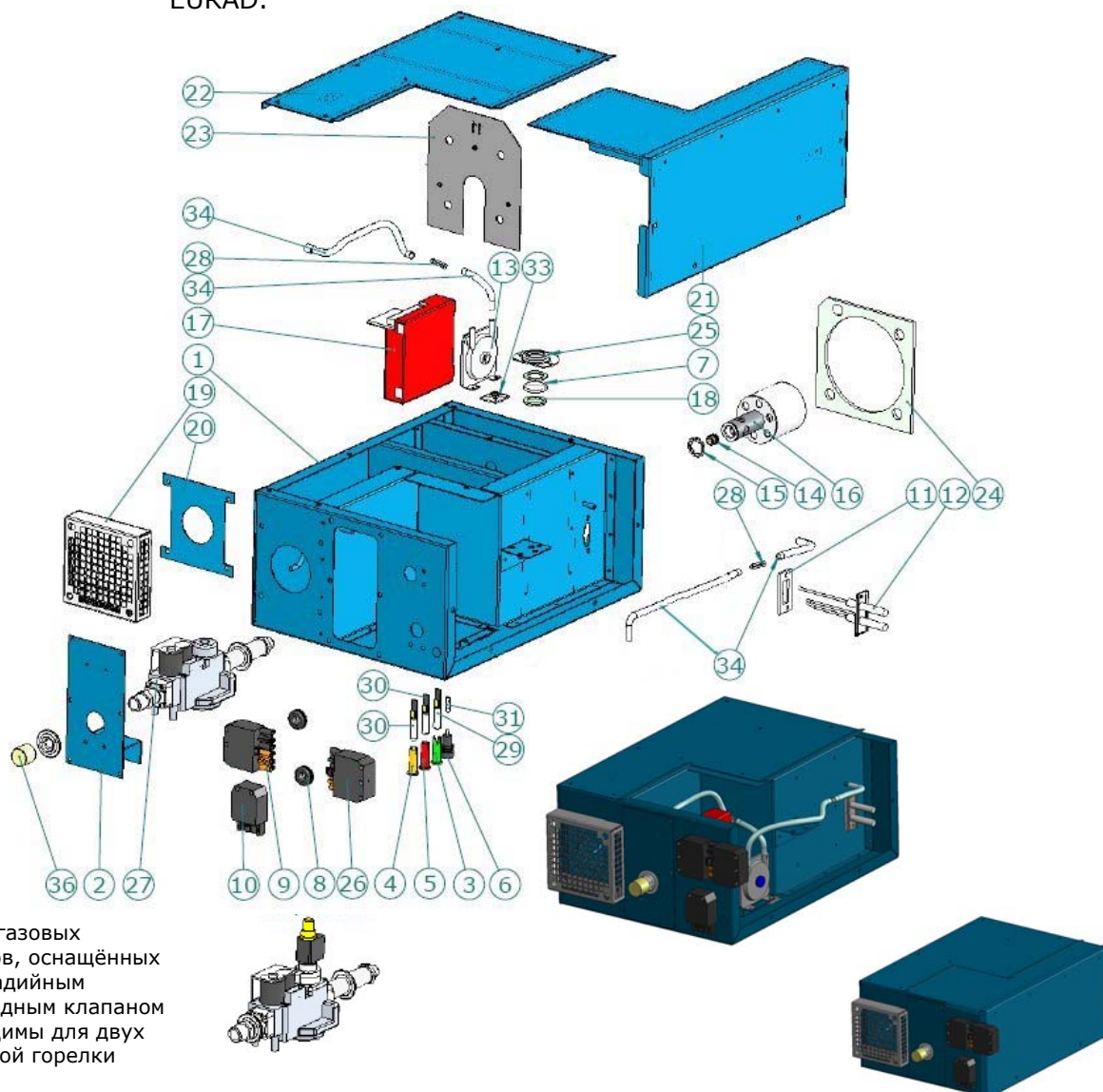
■ Проведите визуальный контроль монтажа излучателя, электрических соединений (контакты фаза-нейтраль-земля) и герметичности подсоединения газа.

Все необходимые установки в горелке EURAD сделаны на заводе, в соответствии с заказом клиента, и указаны в табличке технических данных.

Данные установки являются неотъемлемой частью производственного процесса. При этом каждая единица оборудования подключается к газопроводу с давлением 20 мбар для природного газа и 37 мбар для сжиженного газа. Таким образом монтаж излучателей EURAD не требует внесения дополнительных установок.

**Рисунок 4.1**  
Компоненты горелки EURAD

На Рисунке 4.1 показаны комплектующие газогорелочного блока EURAD.

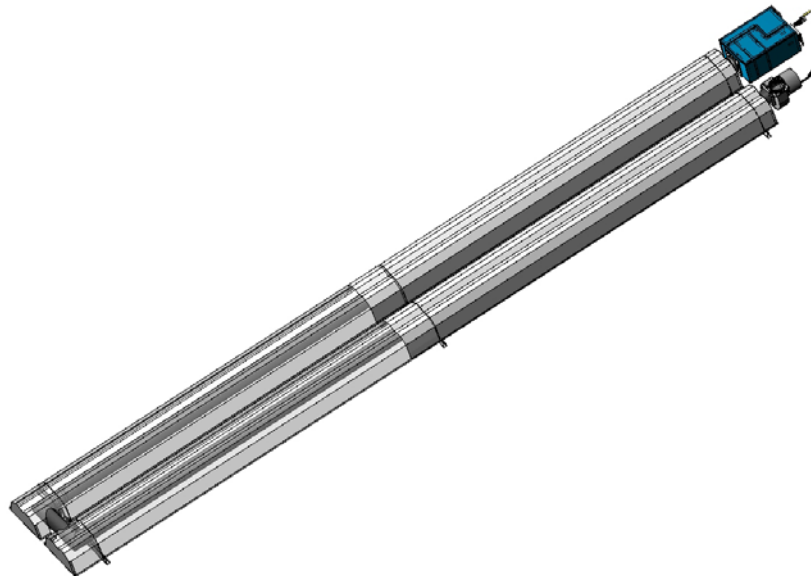


Группа газовых клапанов, оснащённых двух стадийным соленоидным клапаном необходимы для двух стадийной горелки

№	комплектующие	№	комплектующие	№	комплектующие
1	Корпус газогорелочного блока	18	Прокладка для термостекла	35	Резиновая крышка для реле давления
2	Фланец газового мультиблока	19	Воздухозаборная защитная решетка	36	Розетка
3	Зеленая лампочка	20	Воздухозаборная пластина		
4	Оранжевая лампочка	21	Крышка блока электроники		
5	Красная лампочка	22	Крышка блока горения		
6	Гнездо предохранителя	23	Пластина регул.воздуха		
7	Термостекло	24	Прокладка фланцевого соедин.трубы		
8	Резиновое кольцо для прохода кабеля	25	Фланец смотрового окошка		
9	6-ти полюсной разъём, розетка	26	6-ти полюсной разъём, вилка		
10	4-х полюсной разъём, розетка	27	Газовый мультиблок		
11	Прокладка группы электродов	28	Защитная трубка		
12	Группа электродов	29	Индикатор		
13	Реле давления	30	Неоновый индикатор		
14	Сопло	31	Предохранитель		
15	Стопорная шайба	32			
16	Горелка	33	Уплотнение		
17	Контроллер пламени	34	Силиконовая трубка		

■ Проверьте соответствие параметров горелки (тип газа (природный газ / сжиженный газ), мощность модели обогревателя и длина труб) информации, указанной на табличке технических данных. Завод-производитель настраивает горелку непосредственно на заводе под определенный тип газа и мощность. В любом случае рекомендуется проверить эти параметры перед первым включением оборудования. В Таблицах 4.1, 4.2, 4.3 указаны установочные параметры для каждой модели излучателей и типа газа.

**Таблица 4.1**  
Установочные параметры  
для EURAD MSU



Модель	Мощность* Нном. (кВт)	Мощность Нэф. (кВт)	Длина труб (м)	Тип газа	Теплота сгорания (кВт ч/м³)	Расход газа		Ø сопла (мм)	Давление газа на сопло (мбар)	Ø пластины регул. воздуха (мм)	Ø воздухоза- борной пластины (мм)	Реле давления (мбар)	Турбулизатор	
						(м³/ч)	кг/ч						есть/нет	Длина (м)
MSU 3 M				G 20	9,45	1,44		3,1	9,2	10				
MSU 3 M	15,1	14	6	G 30	32,25		1,11	1,9	28,2	11	65	1,4	есть	1
MSU 3 M				G 31	24,45		1,06	1,9	36	11				
MSU 6 L				G 20	9,45	2,57		4,2	9	15				
MSU 6 L	27	24	12	G 30	32,25		1,98	2,5	28	15	50	1,6	есть	1
MSU 6 L				G 31	24,45		1,9	2,5	35,7	15				
MSU 6 H				G 20	9,45	3,6		5	9	25				
MSU 6 H	37,8	34	12	G 30	32,25		2,77	2,9	27,8	22	50	1,4	есть	1
MSU 6 H				G 31	24,45		2,66	2,9	35,5	22				
MSU 9 L				G 20	9,45	4,02		5,3	9	25				
MSU 9 L	42,2	39	18	G 30	32,25		3,09	3,1	28	25	50	1,1	нет	
MSU 9 L				G 31	24,45		2,97	3,1	35,7	25				
MSU 9 H				G 20	9,45	4,95		6	9,4	35				
MSU 9 H	51,9	48	18	G 30	32,25		3,8	3,5	27,5	28	65	0,95	есть	1
MSU 9 H				G 31	24,45		3,65	3,5	35,3	28				

\*Нном. в соответствии с EN 437

Давление газа на входе для **G 20 (Природный газ)**

**20 мбар**

Давление газа на входе для **G 30 (Сжиженный газ)**

**28-30 мбар**

Давление газа на входе для **G 31 (Сжиженный газ)**

**37 мбар**

**Таблица 4.2**  
Установочные параметры  
для EURAD MSM



Модель	Мощность * Нном. (кВт)	Мощность Нэф. (кВт)	Длина труб (м)	Тип газа	Теплота сгорания (кВт ч/м <sup>3</sup> )	Расход газа		Ø сопла (мм)	Давление газа на сопло (мбар)	Ø пластин ы регул. воздуха (мм)	Ø воздухоза- борной пластины (мм)	Реле давления (мбар)	Турбулизатор	
						(м <sup>3</sup> /ч)	кг/ч						есть/нет	Длина (м)
MSM 12 L	27	24	12	G 20	9,45	2,57		4,2	9	20	50	0,95	нет	
MSM 12 L				G 30	32,25		1,98	2,5	27,8	20				
MSM 12 L				G 31	24,45		1,9	2,5	35,6	20				
MSM 12 H	37,8	34	12	G 20	9,45	3,6		5	9	28	50	0,8	есть	2
MSM 12 H				G 30	32,25		2,77	2,9	27,8	28				
MSM 12 H				G 31	24,45		2,66	2,9	35,6	28				
MSM 18 L	42,2	39	18	G 20	9,45	4,02		5,3	9	25	50	1,1	нет	
MSM 18 L				G 30	32,25		3,09	3,1	27,8	25				
MSM 18 L				G 31	24,45		2,97	3,1	35,6	25				
MSM 18 H	51,9	48	18	G 20	9,45	4,95		6	9,4	35	65	0,8	есть	1
MSM 18 H				G 30	32,25		3,8	3,5	27,8	31				
MSM 18 H				G 31	24,45		3,65	3,5	35,6	31				

\* Нном. в соответствии с EN 437

Давление газа на входе для **G 20 (Природный газ)**      **20 мбар**  
 Давление газа на входе для **G 30 (Сжиженный газ)**      **28-30 мбар**  
 Давление газа на входе для **G 31 (Сжиженный газ)**      **37 мбар**

**Таблица 4.3**  
Установочные параметры для  
EURAD MSC



Модель	Мощность* Нном. (кВт)	Мощность Нэф. (кВт)	Длина труб (м)	Тип газа	Теплота сгорания (кВт ч/м3)	Расход газа		Ø сопла (мм)	Давление газа на сопло (мбар)	Ø пластин ы регул. воздуха (мм)	Ø воздухоза- борной пластины (мм)	Реле давления (мбар)	Турбулизатор	
						(м3/ч)	кг/ч						есть/нет	Длина (м)
MSC 6 L	20,5	19	12	G 20	9,45	1,95		3,8	9	15	50	0,95	нет	
MSC 6 L				G 30	32,25	1,5	2,2	27,8	15					
MSC 6 L				G 31	24,45	1,44	2,2	35,6	15					
MSC 6 H	32,4	30	12	G 20	9,45	3,09		4,6	9,1	19	50	1,4	есть	1
MSC 6 H				G 30	32,25	2,37	2,7	28	18					
MSC 6 H				G 31	24,45	2,28	2,7	36	18					
MSC 9 L	27	25	18	G 20	9,45	2,57		4,2	9	15	50	1,4	нет	
MSC 9 L				G 30	32,25	1,98	2,5	27,8	15					
MSC 9 L				G 31	24,45	1,9	2,5	35,6	15					
MSC 9 H	42,2	39	18	G 20	9,45	4,02		5,3	9	28	50	0,95	нет	
MSC 9 H				G 30	32,25	3,09	3,1	27,9	25					
MSC 9 H				G 31	24,45	2,97	3,1	35,8	25					
MSC 12 M	37,8	35	24	G 20	9,45	3,6		5	9	20	65	1,6	есть	1
MSC 12 M				G 30	32,25	2,77	2,9	27,6	18					
MSC 12 M				G 31	24,45	2,66	2,9	35,4	18					

\*Нном. в соответствии с EN 437

Давление газа на входе для **G 20 (Природный газ)**      **20 мбар**  
 Давление газа на входе для **G 30 (Сжиженный газ)**      **28-30 мбар**  
 Давление газа на входе для **G 31 (Сжиженный газ)**      **37 мбар**

■ Проверьте наличие газа, измерив давление на входе группы клапанов при выключенном оборудовании.

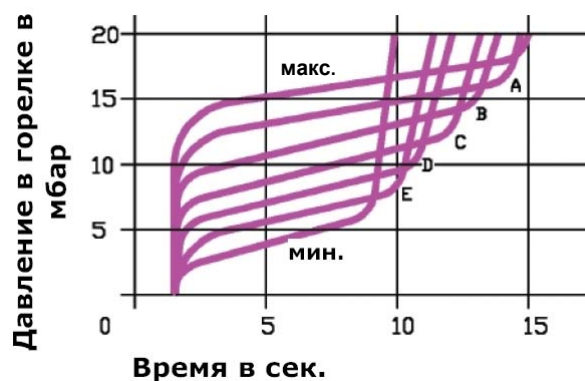
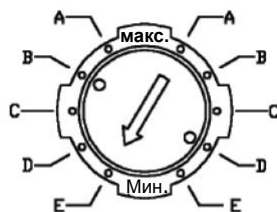
#### МАКСИМАЛЬНОЕ ДАВЛЕНИЕ НА ВХОДЕ 50 МБАР

■ Проверьте положение настройки медленного зажигания. Обычно устанавливается положение "E" (Рисунки 4.2 и 4.3).



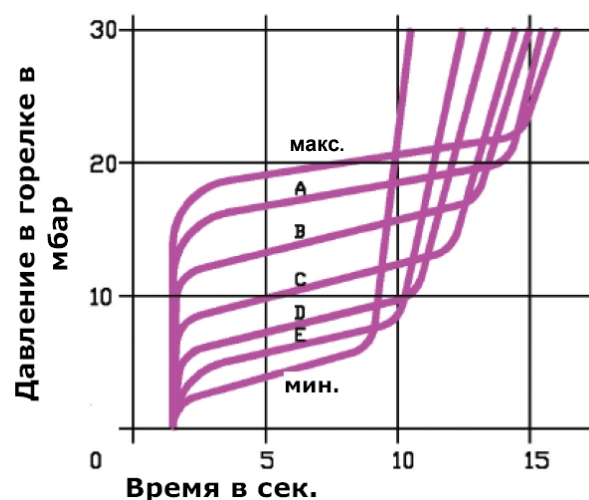
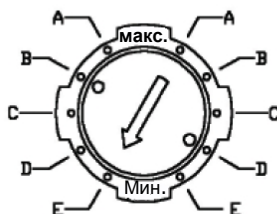
**Рисунок 4.2**

Кривая медленного зажигания для излучателя на прир. газе (G20), входное давление 20 мбар



**Рисунок 4.3**

Кривая медленного зажигания для излучателя на сжиж. газе (G30 и G31), входное давление 37 мбар



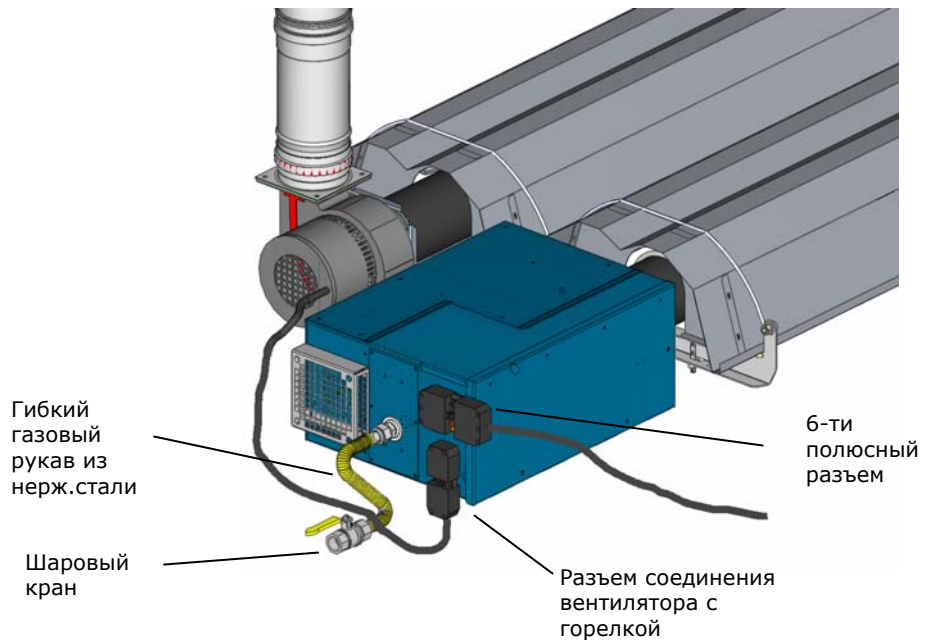
- Убедитесь в наличии напряжения (6- полюсный разъем). Обратите внимание на полюса! (См. принципиальная схема электрическая на Рисунке 3.41).
- Подсоедините разъем электропитания к горелке (6-полюсный разъем), как показано на Рисунке 4.4. Для запуска горелки необходимо настроить пункт управления (контроллер) таким образом, чтобы горелка получила сигнал активации (посредством замыкания контактов контроллера).

Убедитесь, что нейтраль имеет тот же потенциал, что и нейтраль электрощита.

Проверьте соединение между горелкой и пунктом управления. Особенно фазу, нейтраль, землю, линию T1 (аварийное отключение) и T2 (ON). Одно неправильное соединение может вывести из строя контроллер горения.

**Рисунок 4.4**

Подключение оборудования

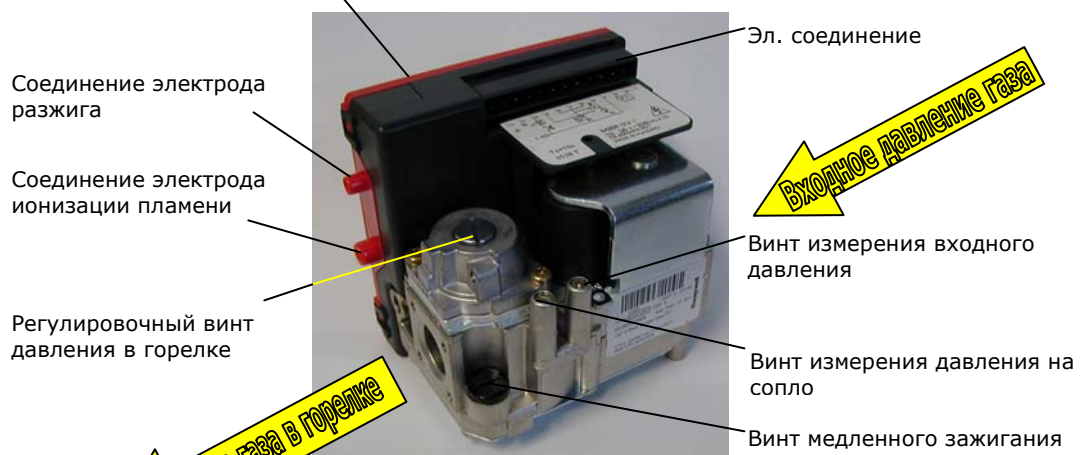


■ При работающей горелке проверьте давление на входе группы клапанов, как показано на Рисунке 4.5. Параметры давления приведены в Таблице 4.4.

Контроллер горения

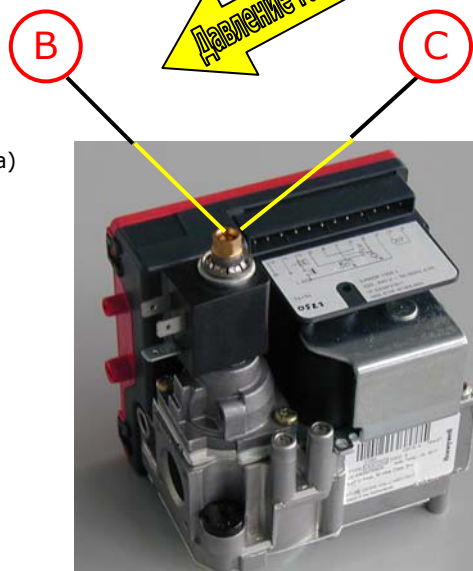
**Рисунок 4.5**

Регулировочные винты газового клапана



**Рисунок 4.5b**

Установки (двухстадийная горелка)



A = Кожух

B = Винт регулирования максимального давления

C = Винт регулирования минимального давления

Минимальные величины входного давления для всех моделей EURAD:

**Природный газ** Давление на входе: **G20: 20 мбар**  
**Сжиженный газ** Давление на входе: **G30: 28-30 мбар**  
**G31: 37 мбар**

**Таблица 4.4**  
 Параметры давления

Природный газ G20				Сжиженный газ G30 / G31				
Модель	Мощность* (кВт)	Ø сопла (мм)	Давление на сопло (мбар)	Модель	Мощность* (кВт)	Ø сопла (мм)	Давление на сопло G 30 (мбар)	Давление на сопло G 31 (мбар)
MSU 6 L	27	4,2	9,0	MSU 6 L	27	2,5	28,0	35,7
MSU 6 H	37,8	5,0	9,0	MSU 6 H	37,8	2,9	27,8	35,5
MSU 9 L	42,2	5,3	9,0	MSU 9 L	42,2	3,1	28,0	35,7
MSU 9 H	51,9	6,0	9,4	MSU 9 H	51,9	3,5	27,5	35,3
MSC 6 L	20,5	3,8	9,0	MSC 6 L	20,5	2,2	27,8	35,6
MSC 6 H	32,4	4,6	9,1	MSC 6 H	32,4	2,7	28,0	36,0
MSC 9 L	27	4,2	9,0	MSC 9 L	27	2,5	27,8	35,6
MSC 9 H	42,2	5,3	9,0	MSC 9 H	42,2	3,1	27,9	35,8
MSC 12 M	37,8	5,0	9,0	MSC 12 M	37,8	2,9	27,6	35,4
MSM 12 L	27	4,2	9,0	MSM 12 L	27	2,5	27,8	35,6
MSM 12 H	37,8	5,0	9,0	MSM 12 H	37,8	2,9	27,8	35,6
MSM 18 L	42,2	5,3	9,0	MSM 18 L	42,2	3,1	27,8	35,6
MSM 18 H	51,9	6,0	9,1	MSM 18 H	51,9	3,5	27,8	35,6

\* Ном. в соответствии с EN 437

Давление газа на входе для **G 20 (Природный газ)** **20 мбар**  
 Давление газа на входе для **G 30 (Сжиженный газ)** **28-30 мбар**  
 Давление газа на входе для **G 31 (Сжиженный газ)** **37 мбар**

**Рисунок 4.6**  
 Табличка технических  
 данных

<b>CARLIEUKLIMA</b> ENERGY AND COMFORT Via Fossaluzza, 12 - 33074 Fontanafredda (PN) Italy Tel.: #39 0434 599311 - Fax: #39 0434 599320 e-mail: info@carlieuklima.it		CE 0694BL3039 PG	POCCIT.AE56.B08857 1040.05.30-29.56.4	
Модель: MSC 6 L    Серийный № ER 7328 03    Год: 2008 Класс NOx: 2    Тип: B22/C12/C32/C42		ГАЗОЛУЧИСТЫЙ ОБОГРЕВАТЕЛЬ <b>EURAD</b>		
Страна назначения: <b>РОССИЯ</b> Категория газа: <b>II 2H3+</b>		Тип газа: Природный газ (G20)    Тип газа: Сжиженный газ (G30/G31) Входное давление газа: мбар <b>20</b> Входное давление газа: мбар <b>28-30/37</b>		
		<b>УСТАНОВКИ: ПРИРОДНЫЙ ГАЗ</b>		
Диаметр сопла: мм <b>3,8</b> Ном.мощность Нном.: кВт <b>20,5</b> Давление перед соплом: мбар <b>9</b> Эфф.мощность: кВт <b>19</b>				
<b>Макс. давление на входе: 50 mbar</b>		Электроснабжение: <b>230Vac / 50 Hz</b> Ток: <b>0,65 A</b> Потреб.мощность <b>150W</b>		
Заказчик: <b>CARLIEUKLIMA S.p.A.</b>		Тестировано: <b>Cristian S.</b>		

MADE IN EUROPE

<p>Данное оборудование должно устанавливаться в соответствии с действующими нормами и использоваться только в хорошо проветриваемых помещениях. Перед монтажом и эксплуатацией ознакомьтесь с руководствами.</p>	<p>Перед тем, как проводить работы, переключите ГАЗ и отключите ЭЛЕКТРОПИТАНИЕ!!!</p>

Проведите тест на горение и занесите данные в журнал оборудования. В Таблице 4.5 указаны примерные показатели CO<sub>2</sub> для газолучистых обогревателей EURAD.

**Таблица 4.5**  
Примерные показатели CO<sub>2</sub>  
моделей EURAD

Модель	Мощность* (кВт)	Прир.газ G 20 CO <sub>2</sub> (%)	Сжиж.газ G 30 CO <sub>2</sub> (%)	Сжиж.газ G 31 CO <sub>2</sub> (%)
MSU 3 M	15,1	7,1	8,2	8,0
MSU 6 L	27	7,0	7,8	8,0
MSU 6 H	37,8	7,1	9,1	8,8
MSU 9 L	42,2	7,2	7,9	8,7
MSU 9 H	51,9	7,2	8,6	9,0
MSC 6 L	20,5	6,8	7,7	7,8
MSC 6 H	32,4	7,0	8,4	8,4
MSC 9 L	27	7,8	7,5	7,7
MSC 9 H	42,2	6,8	8,5	8,6
MSC 12 M	37,8	6,9	8,8	8,2
MSM 12 L	27	6,4	7,7	8,1
MSM 12 H	37,8	6,7	7,8	7,5
MSM 18 L	42,2	7,0	8,1	8,3
MSM 18 H	51,9	7,2	8,8	8,1

\* Нном. в соответствии с EN 437

## 4.2. Техническое обслуживание газолучистых обогревателей EURAD



**Всем пользователям рекомендуется проводить регулярное техобслуживание оборудования (ежегодно). Техобслуживание производится организацией, у которой есть разрешение на проведение данных работ.**

Все технические вмешательства во время гарантийного периода должны быть произведены только после уведомления компании CARLIEUKLIMA S.p.A.

**Технические вмешательства в течении гарантийного срока, произведенные без уведомления завода-производителя, повлекут за собой прекращение гарантии на оборудование.**

**После каждого изменения установок все элементы системы должны быть зафиксированы.**

### 4.2.1. ОПИСАНИЕ ВОЗМОЖНЫХ НЕПОЛАДКОВ

В следующих пунктах указаны варианты устранения возможных неполадок, которые могут возникнуть в процессе пуско-наладочных работ или технического обслуживания оборудования EURAD. За дополнительной информацией обращайтесь в сервисные центры CARLIEUKLIMA.



## ГОРЕЛКА НЕ РАБОТАЕТ



### Не доходит напряжение до горелки

Проверьте тестером линию  
(~220 В на контактах L1 - N)

#### Возможные неисправности:

- Прерывание питания предохранителем перед горелкой
- Прерывание питания предохранителем в горелке
- Нет сигнала с пункта управления (контроллера), (контакт еще открыт)
- Контроллер работает в автоматическом режиме и был запрограммирован неправильно
- Контроллер не определяет температуру (датчик температуры не подсоединен или неисправен)
- Разница между температурой в помещении и установленной температурой не достаточна для запуска оборудования (запрограммировано очень высокое  $\Delta t$ )

Проверьте электрическое соединение контроллера (контакт на выходе)



### Горелка выключается

(горит красная сигнальная лампочка)

- Проверьте электрическое соединение Фаза-Нейтраль
- Перезапустите горелку, выключив и снова включив
- Установите причину выключения горелки

#### Возможные причины:

- Не происходит зажигания
- Детектор ионизации не определяет пламя
- Не достаточное давление газа



### Проверьте проводку горелки

- Проверьте тестером напряжение на контактах L1 и N (~220 В)
- Проверьте тестером напряжение на контактах 4 (фаза) и 11 (нейтраль) (~220 В), проверить предохранитель в горелке
- Проверьте соединение контроллера горения
- Проверьте соединения горелки (электроника розжига)

#### Возможные неисправности:

- Прерывание питания предохранителем перед горелкой
- Прерывание питания предохранителем в горелке
- Ошибка в электрическом подключении
- Дефект оборудования



### Проверьте мотор вентилятора

- Проверьте тестером напряжение на контактах L1 и N питания мотора (~220 В)

#### Возможные неисправности:

- Вентилятор заблокирован
- Нарушено соединение горелка - вентилятор
- Ошибка в электрическом подключении
- Нарушена обмотка мотора
- Неисправен пусковой механизм



### МОТОР ВЕНТИЛЯТОРА ВРАЩАЕТСЯ ТОЛЬКО НЕСКОЛЬКО СЕКУНД



### Реле дифференциального давления не функционирует

- Проверьте соединение с измерительными трубками
- Измерьте давление на реле давления с помощью дифференциального манометра и Т-образного соединения

**Таблица 4.6**  
 Параметры разрежения  
 в горелке перед включением

Модель	Мощность* (кВт)	Давление в воздухо-заборной камере (мбар)	Разрежение в головке горелки (мбар)	Диф. разрежение между головкой горелки и воздухозаборной камерой (мбар)
MSU 3 M	15,1	0,0	2,8	2,8
MSU 6 L	27	0,0	3,7	3,7
MSU 6 H	37,8	0,0	3,6	3,6
MSU 9 L	42,2	0,0	3,6	3,6
MSU 9 H	51,9	0,0	G20 = 1,7 / G30-G31 = 3,0	G20 = 1,7 / G30-G31 = 3,0
MSC 6 L	20,5	0,0	2,7	2,7
MSC 6 H	32,4	0,0	3,7	3,7
MSC 9 L	27	0,0	3,9	3,9
MSC 9 H	42,2	0,0	3,6	3,6
MSC 12 M	37,8	0,0	3,6	3,6
MSM 12 L	27	0,0	2,4	2,4
MSM 12 H	37,8	0,0	3,7	3,7
MSM 18 L	42,2	0,0	3,9	3,9
MSM 18 H	51,9	0,0	3,2	3,2

\* Нном. в соответствии с EN 437

#### Возможные неисправности:

- Трубки не герметичны (слабые соединения)
- Засорены воздухозаборные трубы (если имеются)
- Засорен дымоход
- Дефект реле давления
- Проверьте соответствующие электрические части (контакты 5 (C), 6 (NO), 7 (NC))

#### Возможные неисправности:

- Дефект контакта реле давления



## ГОРЕЛКА ВЫКЛЮЧАЕТСЯ

### Перепутаны фаза и нейтраль

- Проверьте напряжение и полюса в 6-ти полюсном разьеме (L1 - N ~220 В) и в автоматике (контакты: фаза 4 и 10, нейтраль 11)

### Газ не поступает в горелку

- Проверьте давление газа на входе группы клапанов HONEYWELL. Максимальное давление **50 мбар!**
- Проверьте давление в газопроводе

Величины давления для всех моделей **EURAD**

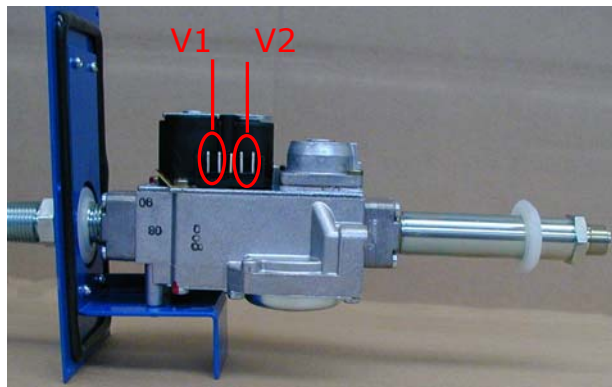
Тип газа:	<b>Природный газ</b>	Давление:	<b>G20: 20 мбар</b>
Тип газа:	<b>Сжиженный газ</b>	Давление:	<b>G30: 28 - 30 мбар</b>
			<b>G31: 37 мбар</b>

Проверьте давление в горелке (как указано в Таблице 4.4)



### Неисправен газовый мультиблок

- Проверьте питание обеих катушек (магнитный эффект)
- Проверьте тестером целостность катушки (прозвонка)



$$V1 = 2,86 \text{ K}\Omega$$

$$V2 = 1,33 \text{ K}\Omega$$

$$V1 - V2 = 4,2 \text{ K}\Omega$$

### Возможные неисправности:

- Дефект оборудования
- Неисправна группа клапанов



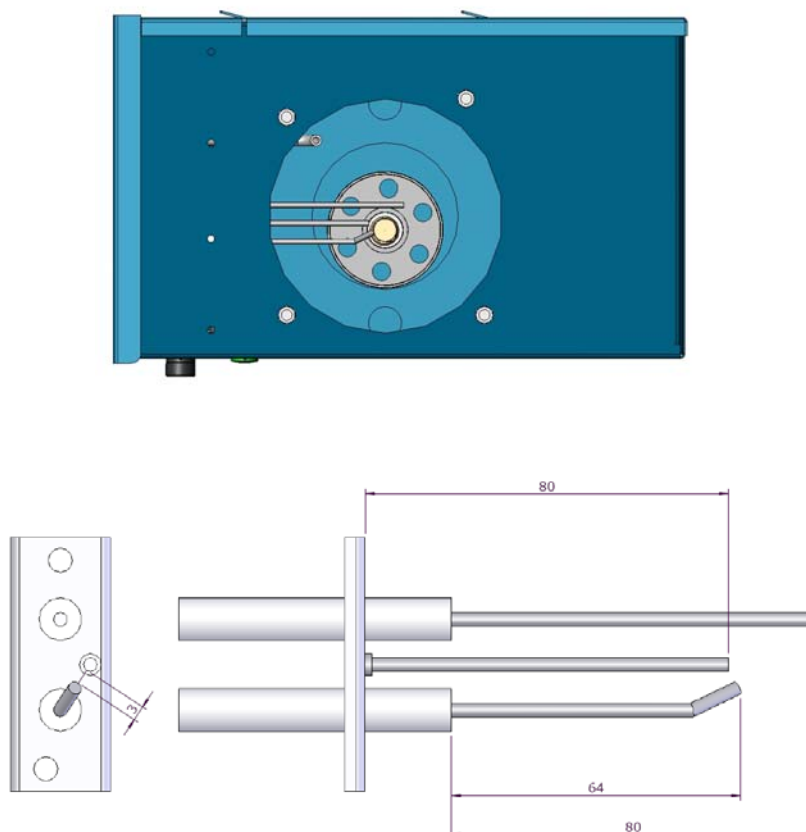
### Электрические проблемы зажигания

- Проверьте соответствующую электрическую часть (электроды зажигания или ионизации пламени). Важно расположение электродов
- Проверьте наличие заземления
- Проверьте положение электрода ионизации пламени (Рисунок 4.7)

### Возможные неисправности:

- Неправильное соединение группы электродов
- Электрод зажигания не достаёт по размеру из-за неправильного расположения
- Электрод ионизации не функционирует из-за неправильного положения
- Дефект оборудования

**Рисунок 4.7**  
Положение электродов



#### 4.2.2. НЕОБХОДИМЫЕ ИЗМЕНЕНИЯ ДЛЯ СМЕНЫ ТИПА ГАЗА

Чтобы сменить тип газа, используемый в горелке EURAD, необходимо произвести следующие операции (в любом случае рекомендуется произвести замену самой горелки).

##### Элементы для замены:

- **Сопло**
- **Пластина регул. воздуха**
- **Реле давления**

Произведите замену комплектующих в соответствии с параметрами мощности, типа газа оборудования (см. Таблицы 4.1-4.4)

##### Изменение установок:

- **Регулировочный винт давления на сопло**



Отрегулируйте параметры давления на сопло в соответствии с мощностью (см. Таблицы 4.1-4.4).



## ВНИМАНИЕ!

---

После каждого изменения установок все элементы системы (регулирующие винты давления газа в газовом мультиблоке), должны быть зафиксированы.

---

---

После смены типа газа необходимо также заменить табличку технических данных. Она оформляется только заводом-производителем CARLIEUKLIMA S.p.A. и поставляется в комплекте с комплектующими на замену.

---

### 4.2.3. ЕЖЕГОДНЫЙ КОНТРОЛЬ И ИЗМЕРЕНИЕ ЭФФЕКТИВНОСТИ РАБОТЫ ОБОРУДОВАНИЯ

Ежегодный контроль и измерение эффективности работы оборудования должно проводиться в соответствии с действующими нормами.

а) Пробы дымовых газов и измерение их температуры производятся через отверстие в дымоходе. Рекомендуется производить забор проб на расстоянии, равном двум диаметрам трубы от дефлектора дымохода. Отверстие должно быть сделано техническим специалистом, отвечающим за испытания и техобслуживание оборудования.

По окончании измерений технический специалист обязан закрыть отверстие таким образом, чтобы гарантировать герметичность трубы дымохода.

б) После проведенных работ технический специалист обязан заполнить **технижку** или **журнал оборудования**, как предусмотрено действующими правилами.

### 4.3. Общие гарантийные условия

**1** Компания CARLIEUKLIMA S.p.A. дает гарантию на оборудование EURAD, установленное квалифицированными специалистами, на период:

12 (двенадцать) месяцев на электронные и электрические части от даты первого включения.

Гарантия сохраняет силу в случае ежегодного контроля оборудования сервисным центром и заполнения соответствующих документов.

**2** Гарантия компании CARLIEUKLIMA S.p.A не распространяется на материалы и оборудование, поставленное сторонними организациями. В данном случае данные организации несут ответственность за качество работы оборудования.

**3** Гарантия включает только бесплатную поставку материалов, которые имеют фабричные дефекты.

**4** Гарантия является не действительной, если оборудование разбиралось или модифицировалось без предварительного одобрения компании CARLIEUKLIMA S.p.A.

Неоплата счета за оборудование до назначенной даты также прекращает действие гарантийных обязательств.

**5** Гарантия не распространяется на неполадки, вызванные плохим обслуживанием, неправильными установками, неграмотным использованием оборудования или случайными авариями, которые не являются результатом фабричного дефекта.

### 4.4. Удаление упаковки, хранение, утилизация оборудования

#### УДАЛЕНИЕ УПАКОВКИ

Упаковка излучателей EURAD отвечает действующим требованиям и может быть уничтожена в соответствии с действующими нормами.

Упаковка состоит из следующих материалов: картон, пенопласт, нейлон.

#### ХРАНЕНИЕ

В случае необходимости хранения оборудования в течение долгого срока, рекомендуется:

- Отключить оборудование от электрической сети
- Перекрыть кран подачи газа
- Отсоединить оборудование от газопровода
- Демонтировать оборудование и поместить на хранение в сухое место.

#### УТИЛИЗАЦИИ ОБОРУДОВАНИЯ

Если оборудование не будет больше использоваться, рекомендуется:

- Удалить все электрические части и уничтожить их в соответствии с действующими нормами
- Передать алюминиевые зеркальные рефлекторы в специальные центры приема алюминия
- Передать рефлекторы из нержавеющей стали в специальные центры приема стали
- Все остальные материалы могут быть вывезены как металлолом в соответствующие центры.





**CARLIEUKLIMA S.p.A.**

Via Fossaluzza, 12  
33074 Fontanafredda (PN)  
Tel. +39/ 0434/599311  
Fax +39/0434/599320  
[info@carlieuklima.ru](mailto:info@carlieuklima.ru)  
[www.carlieuklima.ru](http://www.carlieuklima.ru)

