

**Инструкция по эксплуатации и монтажу**

Универсальный газовый блок одноступенчатого принципа действия  
**Тип MB-D(LE) 055 D01**  
 Номинальные внутренние диаметры  
 Rp 3/8 - Rp 1/2

**Provozní a montážní návod**

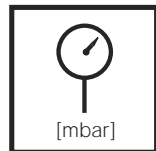
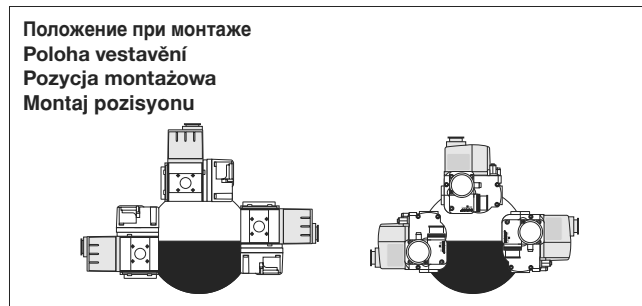
**Plynový multiblok (GasMultiBloc) jednostupňový provoz**  
**Typ MB-D(LE) 055 D01**  
 Jmenovité světlosti  
 Rp 3/8 - Rp 1/2

**Instrukcja obsługi i montażu**

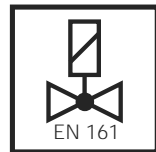
**GasMultiBloc jednostopniowy tryb pracy**  
**typ MB-D(LE) 055 D01**  
 średnice nominalne  
 Rp 3/8 - Rp 1/2

**Kullanım ve montaj kılavuzu**

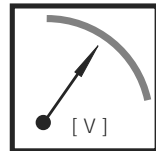
**GazMütiBloc Tek kademeli işletme türü**  
**Tip MB-D (LE) 055 D01**  
 Nominal çap  
 Rp 3/8 - Rp 1/2



Макс. рабочее давление  
 Max. provozní tlak  
 Maks. ciśnienie robocze  
 Azm. işletme basıncı  
**p<sub>max.</sub> = 65 mbar**



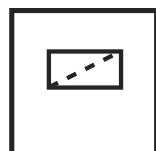
**V1 + V2 класс А, группа 2**  
**V1+V2 třída A, skupina 2**  
**V1+V2 klasa A, grupa 2**  
**V1+V2 Sınıf A, Grup 2**  
 согласно / podle / wg norm / normuna göre **EN 161**



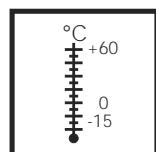
**U<sub>n</sub> ~(AC) 220 V-15% ... - 230 V+10%**  
 или/небо/lub/veya  
 ~(AC) 110 V - 120 V, ~(AC) 240 V  
 =(DC) 48 V; =(DC) 24 V - 28 V  
 Продолжительность включения/  
 Doba zapnutí / Czas załączenia /  
 Devrede kalma süresi **100 %**



**Класс C**  
**Třída C**  
**Klasa C**  
**Sınıf C**  
 согласно / podle / wg norm / normuna göre **EN 88**



**Микрофильтр 120 µm**  
**Jemný filtr 120 µm**  
**Filtr sitowy drobny 120 µm**  
**İnce filtre (süzgeç) 120 µm**



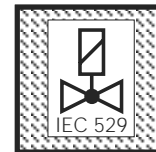
Температура окружающей среды  
 Teplota okolí  
 Temperatura otoczenia  
 Çevre sıcaklığı  
**-15 °C ... +60 °C**



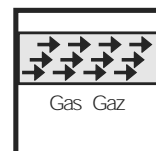
**В установках сжиженного газа запрещается эксплуатация MB-...ниже 0 °C. Эксплуатировать исключительно для сжиженного газа, жидкие углеводороды разрушают уплотнительные материалы.**  
**V zařízeních na kapalný plyn neprovozovat MB-... pod 0 °C. Vhodný pouze pro plyný kapalný plyn, kapalné uhlovodíky rozrušují těsnicí materiály.**  
**Nie używać MB-... w instalacjach gazu ciekłego w temperaturze poniżej 0 °C. Nadaje się tylko do gazu ciekłego w postaci gazowej, ciekłe węglowodory niszczą materiały uszczelniające.**  
**Likit gaz tesislerinde MB-..., 0°C altında çalıştırılmamalıdır. Yalnızca gaz halindeki likit gaz için uygundur, sıvı hidrokarbonlar conta malzemelerini tahrip eder.**

**Электрическое соединение**  
**Electrical connection**  
**Przyłącze elektryczne**  
**Elektrik bağlantısı**  
**IEC 730-1 (VDE 0631 T1)**

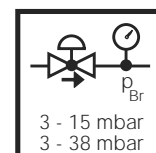
Заземление согласно местным инструкциям  
 Uzemnění podle místních předpisů  
 Uziemienie wykonać zgodnie z miejscowymi przepisami.  
 Yerel yönetmeliklere göre toprak hattı bağlantısı!



Вид защиты  
 Krytí  
 Rodzaj ochrony  
 Koruma türü  
**IP 54** согласно / podle / wg norm / normuna göre **IEC 529 (DIN 40 050)**



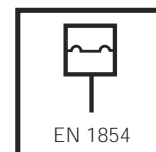
Семейство 1 + 2 + 3  
 Skupina 1 + 2 + 3  
 Seria 1 + 2 + 3  
 Familia 1 + 2 + 3



**Диапазон давления на выходе**  
**Rozsah výstupního tlaku**  
**Zakres ciśnienia wyjściowego**  
**Çıkış basıncı aralığı**

**Стандарт / Standard**  
**Standard / Standart: 3 - 15 mbar**

**Альтернатива / Orse**  
**Orsja / Orsiyon: 3 - 38 mbar**  
**Сжиженный газ**  
**Kapalný plyn**  
**gaz ciekły**  
**Likit gaz**



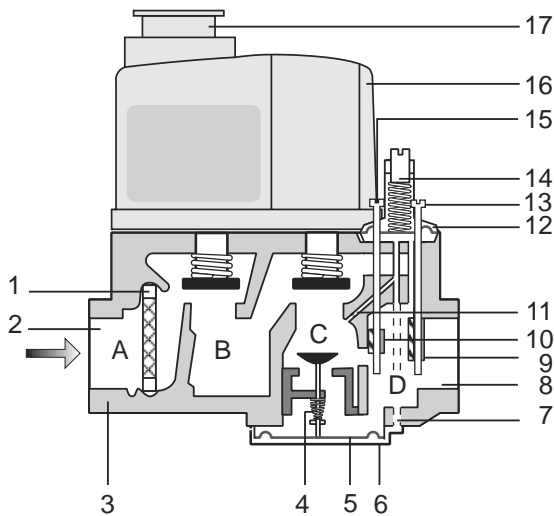
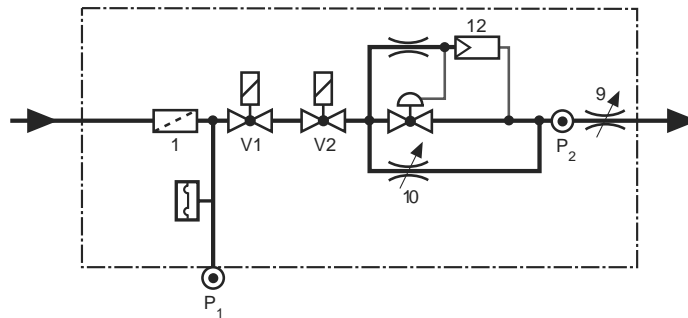
**Реле давления / Hlídač tlaku/**  
**Czujnik ciśnienia / Presostat**  
**Тип /Typ/typ/Tip**  
**GW...A5, GW...A2, NB...A2,**  
**ÜB...A2**  
 согласно / podle / wg norm / normuna göre **EN 1854**

Пункты для измерения давления (отводы)

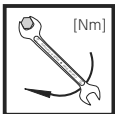
Snímače tlaku

Wyjścia ciśnieniowe

Basınç çıkışları



- 1 Микрофильтр / Jemné síto / filtr sitowy drobny / İnce filtre (süzgeç)
- 2 Вход P1 / Vstup P1 / wejście P1 / Giriş P1
- 3 Корпус / Kryt / obudowa / Muhafaza
- 4 Пружина, устройство регулирования давления газа / Pružina, regulátor tlaku plynu / sprężyna, element do regulacji ciśnienia gazu / Yay, gaz basıncı ayar parçası
- 5 Мембрана, устройство регулирования давления газа / Membrána, regulátor tlaku plynu / Membrane, régulateur / przepona, element do regulacji ciśnienia gazu / Diyaframlar, gaz basıncı ayar parçası
- 6 Крышка (боковая, слева) / Viko (bočne, vľavo) / pokrywa (z boku, po lewej) / Karak (yandan, sol)
- 7 Выходной патрубок горелки / Tryska / dysza / Meme
- 8 Выход P2 / Výstup P2 / wyjście P2 / Çıkış P2
- 9 Дроссель для регулирования главного потока / Škrticí klapka hlavního množství / dławik pełnego wydatku przepływu gazu / Ana miktar kısma birimi
- 10 Дроссель для регулирования пускового газа / Škrticí klapka množství startovacího plynu / dławik gazu zapłonowego / Start gazı kısma birimi
- 11 Демпфер / Tlumič / tłumik / Sönümleyici
- 12 Регулятор давления с сервоприводом / Servoregulátor tlaku / servoregulator ciśnienia / Servo basınç ayarlayıcı
- 13 Установочный винт главного потока / Regulační šroub – hlavní množství / pokrętko regulacyjne – pełnego wydatku przepływu gazu / Ayar civatası - Ana miktar
- 14 Регулятор задаваемого значения давления / Nastavovač požadované hodnoty – regulátor tlaku / regulator wartości zadanej – regulator ciśnienia / Nominal değer ayarlayıcı - Basınç ayarlayıcı
- 15 Установочный винт пускового газа / Regulační šroub – množství startovacího plynu / pokrętko regulacyjne – wydatku przepływu gazu zapłonowego / Ayar civatası - Start miktarı
- 16 Корпус магнита V1, V2 / Kryt magnetu V1, V2 / obudowa elektromagnesów V1, V2 / Miknatis muhafazası V1, V2
- 17 Электрическое соединение / Elektrický připoj / przyłącze elektryczne / Elektrik bağlantısı



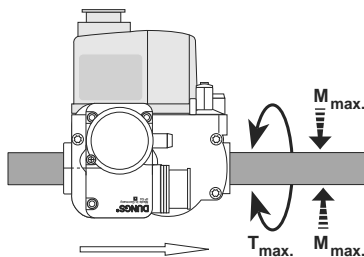
Макс. крутящие моменты / Трубопроводная арматура  
max. kroučící momenty / příslušenství systému  
maks. momenty dokręcania / osprzęt systemowy  
Azm. tork değerleri / sistem aksesuarları

M 4	M 5	M 6	M 8	G 1/8	G 1/4	G 1/2	G 3/4
2,5 Nm	5 Nm	7 Nm	15 Nm	5 Nm	7 Nm	10 Nm	15 Nm



Используйте специальные инструменты!  
Používat vhodné nářadí!  
Używać odpowiednich narzędzi!  
Uygun alet kullanın!

Винты вкручивайте крестообразно!  
Šrouby přitahovat křížem!  
Dociągać śruby na krzyż!  
Cıvataları çapraz sıralamaya göre sıkın!



DN	10	15	20	25	32	
Rp	3/8	1/2	3/4	1	1 1/4	
M <sub>max.</sub>	70	105	225	340	475	[Nm] t ≤ 10 s
T <sub>max.</sub>	35	50	85	125	160	[Nm] t ≤ 10 s

Узел запрещается использовать в качестве рычага!  
Přístroj nesmí být používán jako páka.  
Przyrządu nie można używać jako dźwigni.  
Cihazı kol / kaldıraç olarak kullanmayın

Сборочные размеры  
 Montážní rozměry  
 Wymiary montażowe  
 Takma ölçüleri  
 [mm]

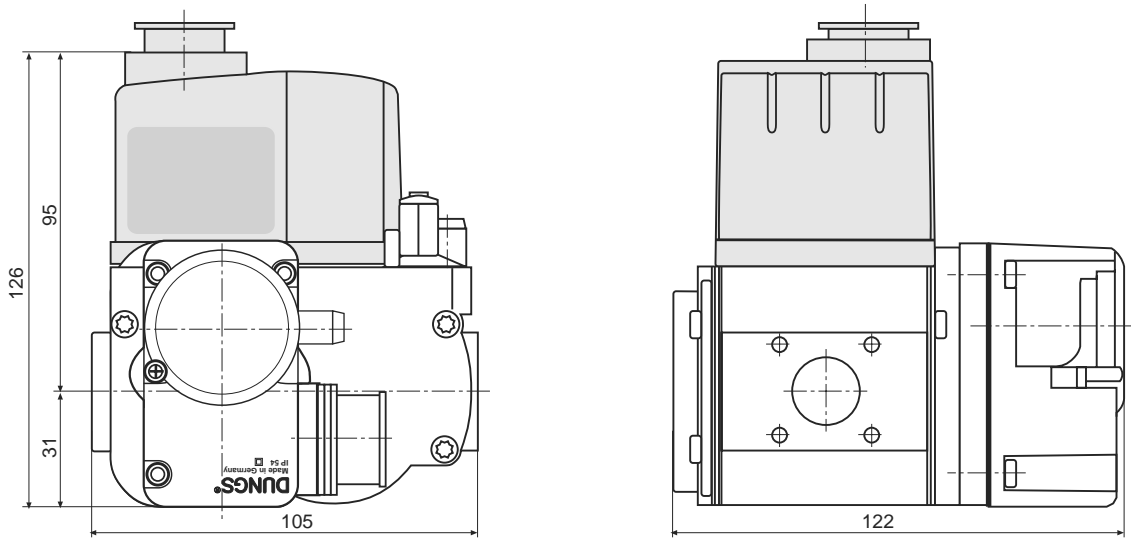
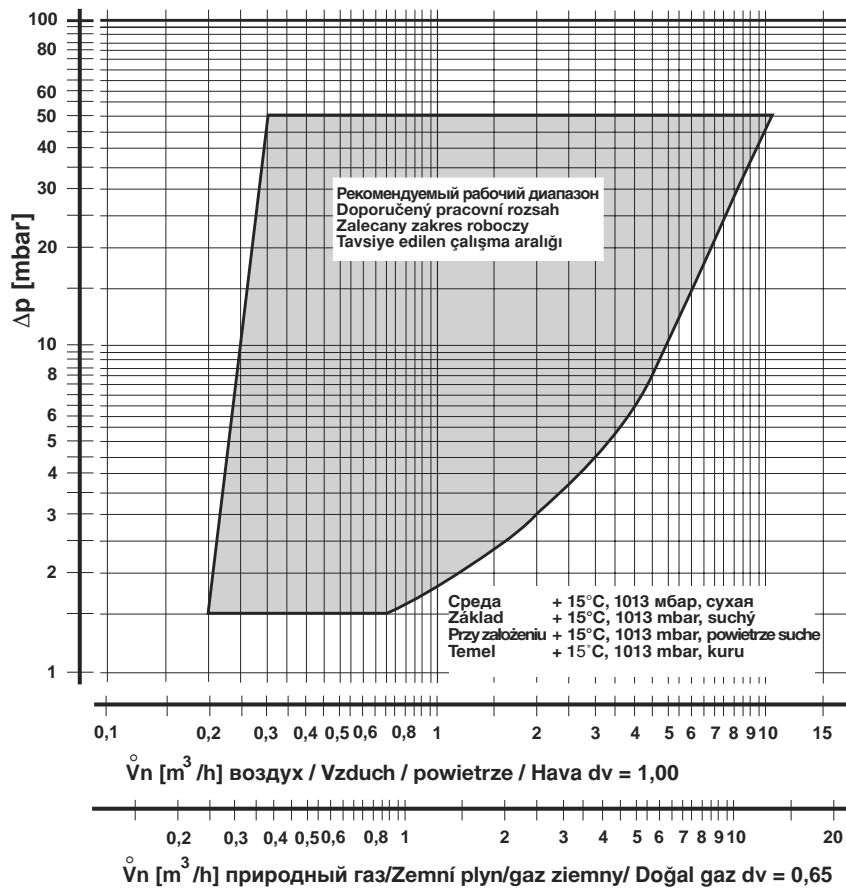


Диаграмма расхода  
 Průtokový diagram  
 Charakterystyka przepływu  
 Akış diyagramı  
 MB-055 D01



Электрическое соединение клапанов  
(Штекер по DIN EN 175 301-803)  
Elektrický přípoj ventilů  
(zástrčka DIN EN 175 301-803)  
Przyłącze elektryczne zaworów  
(wtyk wg norm DIN EN 175 301-803)  
Elektrik bağlantısı Ventiller  
(Fiş DIN EN 175 301-803)

Реле давления  
Hlídač tlaku  
Czujnik ciśnienia  
Presostat

Входной фланец  
Vstupní příruba  
Kolnierz wejściowy  
Giriş flanşı

Микрофильтр  
Jemné sito  
Filtr sitowy drobny  
İnce filtre (süzgeç)

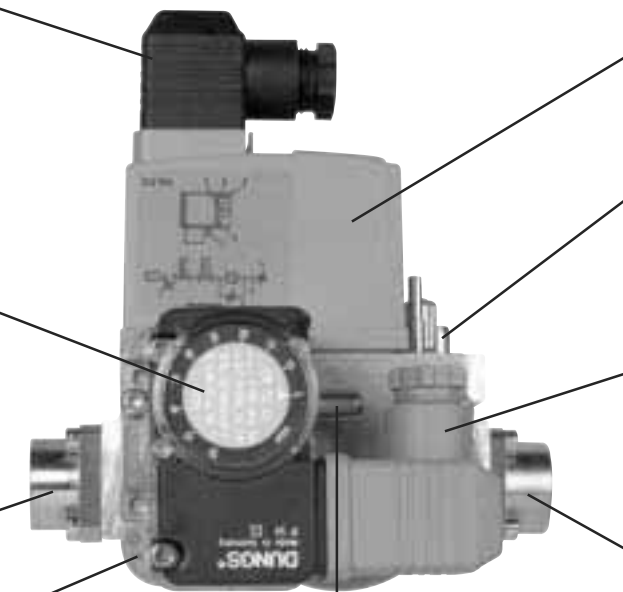
Измерительный патрубок  
Meřicí nástavec  
Króćiec pomiarowy  
Ölçüm ucu

Магнит  
Magnet  
Elektromagnes  
Miknatis

Соединение для измерения на выходе клапана 2  
Meřicí přípoj po ventilu 2  
Przyłącze pomiarowe za zaworem 2  
Ölçüm elemanı bağlantısı, Ventil 2'ye

Электрическое соединение реле давления  
(Штекер по DIN EN 175 301-803)  
Elektrický přípoj hlídač tlaku  
(zástrčka DIN EN 175 301-803)  
Przyłącze elektryczne czujnika ciśnienia  
(wtyk wg norm DIN EN 175 301-803)  
Elektrik bağlantısı Presostat  
(Fiş DIN EN 175 301-803)

Выходной фланец  
Výstupní příruba  
Kolnierz wyjściowy  
Çıkış flanşı



Электрическое соединение клапанов  
(Штекер по DIN EN 175 301-803)  
Elektrický přípoj ventilů  
(zástrčka DIN EN 175 301-803)  
Przyłącze elektryczne zaworów  
(wtyk wg norm DIN EN 175 301-803)  
Elektrik bağlantısı Ventiller  
(Fiş DIN EN 175 301-803)

Магнит  
Magnet  
Elektromagnes  
Miknatis

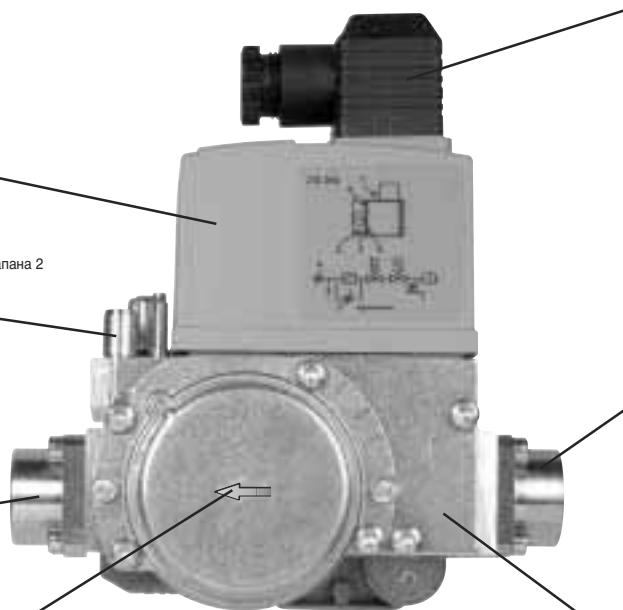
Соединение для измерения на выходе клапана 2  
Meřicí přípoj po ventilu 2  
Przyłącze pomiarowe za zaworem 2  
Ölçüm elemanı bağlantısı, Ventil 2'ye

Выходной фланец  
Výstupní příruba  
Kolnierz wyjściowy  
Çıkış flanşı

Направление газового потока  
Smer toku plynu  
Kierunek przepływu gazu  
Gaz akış yönü

Входной фланец  
Vstupní příruba  
Kolnierz wejściowy  
Giriş flanşı

Микрофильтр  
Jemné sito  
Filtr sitowy drobny  
İnce filtre (süzgeç)



## MB-D(LE) 055 D01

### Установка газового потока при пуске

- 1 Отпустить винт А в измерительном патрубке, присоединить манометр
- 2 Отпустить регулятор давления, повернув установочный винт В против часовой стрелки (макс. 25 оборотов).
- 3 Установить установочный винт В, поворачивая винт В против часовой стрелки, на макс. пусковую нагрузку.
- 4 Пустить газовую установку в эксплуатацию
- 5 Установить пусковую нагрузку/ давление на выходном патрубке горелки посредством установочного винта С:
  - высокое давление на выходном патрубке горелки крутить против часовой стрелки
  - низкое давление на выходном патрубке горелки крутить по часовой стрелке
- 6 Закрутить винт А в измерительном патрубке.

Завершив работу на узле MB-...D01, следует произвести проверку на герметичность и функционирование.  
Set start gas volume

### Nastavení množství startovacího plynu

- 1 Šroub A v měřicím nástavci uvolnit, připojit manometr.
- 2 Regulační šroub B proti směru hodinových ručiček (max. 25 otáček).
- 3 Regulační šroub B nastavit proti směru hodinových ručiček na největší zatížení při startu.
- 4 Plynový spotřebič uvést do provozu
- 5 Zatížení při startu/tlak v trysce nastavit regulačním šroubem C:
  - vyšší tlak v trysce proti směru hodinových ručiček
  - nižší tlak v trysce ve směru hodinových ručiček
- 6 Šroub A v měřicím nástavci zavřít.

Po ukončení prací na MB-... D01: provést zkoušku těsnosti a funkční zkoušku.  
Set start gas volume

### Ustawianie wydatku przepływu gazu zapłonowego

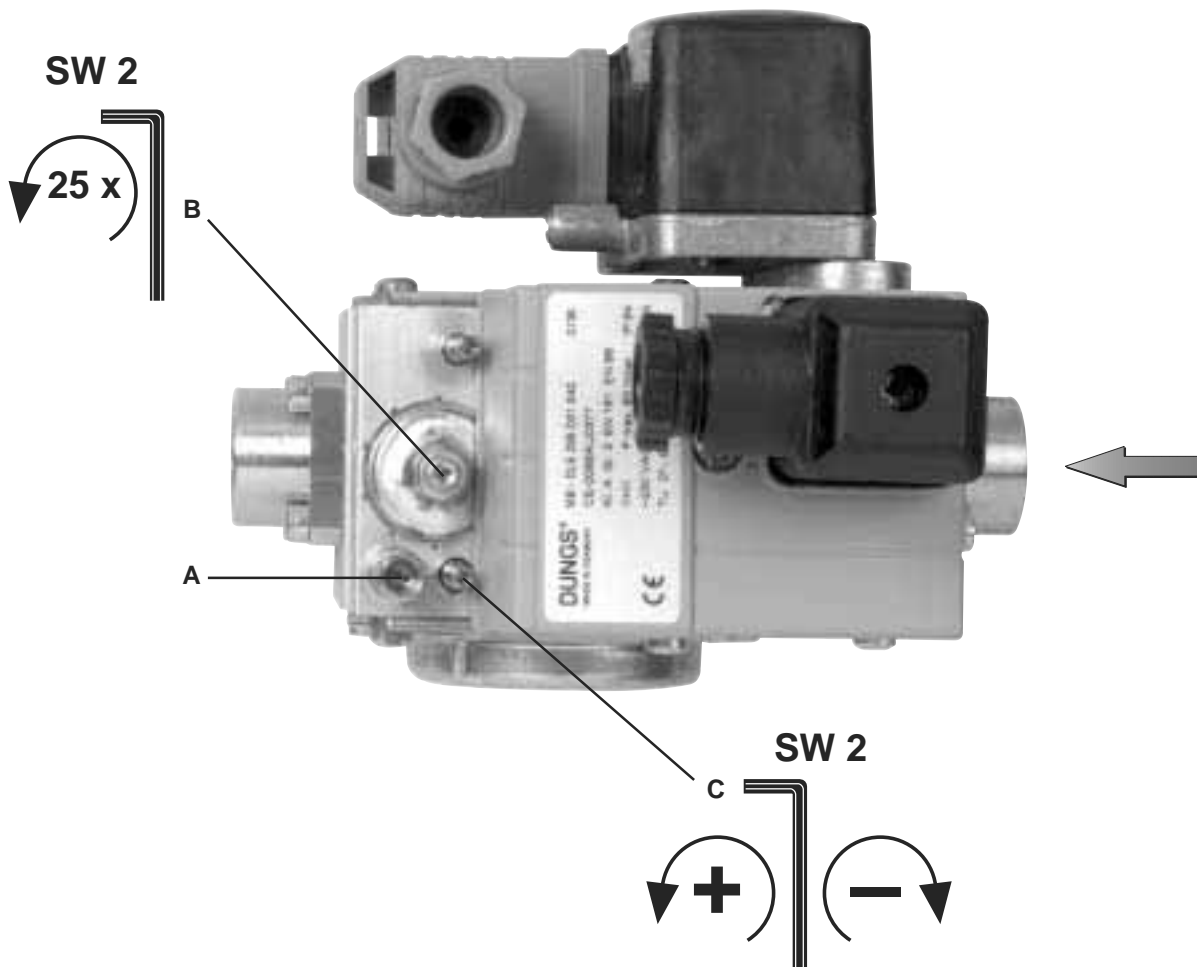
- 1 Odkręcić śrubę A w króćcu pomiarowym, podłączyć manometr.
- 2 Zmniejszyć ciśnienie na regulatorze ciśnienia, obracając pokrętkę regulacyjną B przeciwnie do ruchu wskazówek zegara (maks. 25 obrotów).
- 3 Ustawić pokrętkę regulacyjną B na największe obciążenie rozruchowe, obracając je przeciwnie do ruchu wskazówek zegara.
- 4 U uruchomić kocioł gazowy.
- 5 Ustawić obciążenie rozruchowe/ ciśnienie na dyszy palnika za pomocą pokrętki regulacyjnej C:
  - wyższe ciśnienie na dyszy palnika przeciwnie do ruchu wskazówek zegara
  - niższe ciśnienie na dyszy palnika zgodnie z ruchem wskazówek zegara
- 6 Zakręcić śrubę A w króćcu pomiarowym.

Po zakończeniu prac przy MB-... D01: przeprowadzić próbę szczelności i działania. Ustawić objętość gazu rozruchowego.

### Start gazı miktarının ayarı

- 1 Ölçüm ucundaki A civatası çözülmeli, manometre bağlanmalıdır.
- 2 Ayar civatası B saatin çalışma yönünün tersine çevrilerek (azm. 25 devir), basınç ayarlayıcısının gerginliği giderilmelidir.
- 3 Ayar civatası B saatin çalışma yönünün tersine çevrilerek, en yüksek start yüküne ayarlanmalıdır.
- 4 Gaz cihazı devreye sokulmalıdır
- 5 Start yükü / meme basıncı, ayar vidası C üzerinden ayarlanmalıdır:
  - Daha yüksek meme basıncı için, saatin çalışma yönünün tersine
  - Daha düşük meme basıncı için, saatin çalışma yönünde
- 6 Ölçüm ucundaki civata A kapatılmalıdır.

MB-... D01 ünitesinde yapılacak işlemler sona erdikten sonra: Sızdırmazlık kontrolü fonksiyon kontrolü yapılmalıdır.



**Установка диапазона пусковой нагрузки**

Для медленного пуска требуется, чтобы при пуске главный клапан регулятора давления был закрыт. Для обеспечения этого, необходимо соблюдать паузу перед началом эксплуатации не менее 45 секунд.

**Rozsah nastavení najížděcího zatížení**

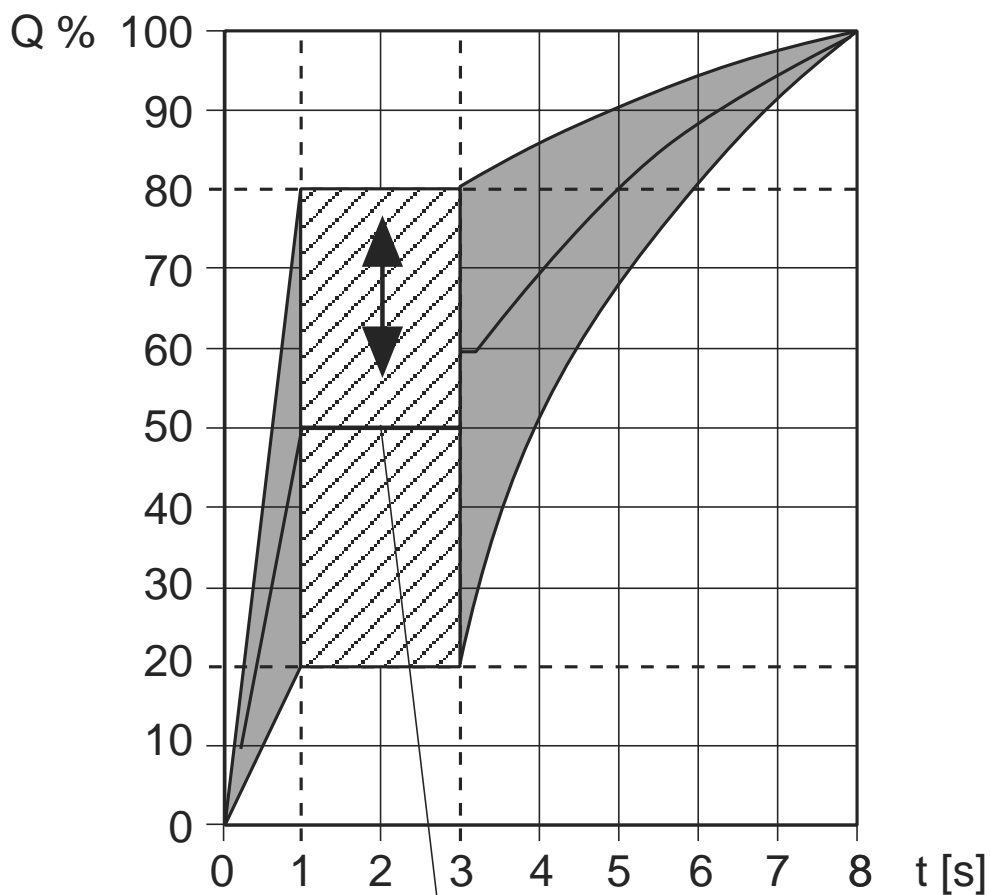
Pomalý start vyžaduje, aby byl hlavní ventil regulátoru tlaku při startu zavřený. Aby to bylo zaručeno, musí být před znovuspuštěním dodržena čekací doba **min. 45 s.**

**Zakres nastawczy obciążenia rozruchowego**

Wolniejszy zapłon wymaga, aby zawór główny regulatora ciśnienia był zamknięty. Jest to zapewnione tylko wtedy, jeżeli przed ponownym zapłonem zachowany jest czas oczekiwania **co najmniej 45 s.**

**Start yükünün ayar aralığı**

Yavaş start için, basınç ayarlayıcısının ana ventilinin başlangıçta (start) kapalı olması gerekir. Bunun sağlanabilmesi için, tekrar harekete geçişten **önce asg. 45 saniye** kadar bir bekleme süresine uyulmalıdır.



Пример / Příklad  
Przykład / Örnek

**Пусковая нагрузка**  
**Najížděcí zatížení**  
**Obciążenie rozruchowe**  
**Start yükü**

= 0,5 x Q<sub>max.</sub>

## MB-D(LE) 055 D01

### Установка регулятора давления

- 1 Отпустить винт А в измерительном патрубке, присоединить манометр.
- 2 Пустить газовую установку в эксплуатацию
- 3 Установить с помощью установочного винта В регулятор давления на заданную величину:
  - высокое давление на выходном патрубке горелки крутить по часовой стрелке
  - низкое давление на выходном патрубке горелки крутить против часовой стрелки
- 4 Закрутить винт А в измерительном патрубке.

Завершив работу на узле MB-...D01, следует произвести проверку на герметичность и функционирование.

### Nastavení regulátoru tlaku.

- 1 Šroub A v měřicím nástavci uvolnit, připojit manometr.
- 2 Plynový spotřebič uvést do provozu
- 3 Regulátor tlaku nastavit regulačním šroubem B na požadovanou hodnotu:
  - vyšší tlak v trysce ve směru hodinových ručiček
  - nižší tlak v trysce proti směru hodinových ručiček
- 4 Šroub A v měřicím nástavci zavřít.

Po provedení prací na MB-... D01: provést zkoušku těsnosti a funkční zkoušku.

### Ustawianie elementu do regulacji ciśnienia gazu.

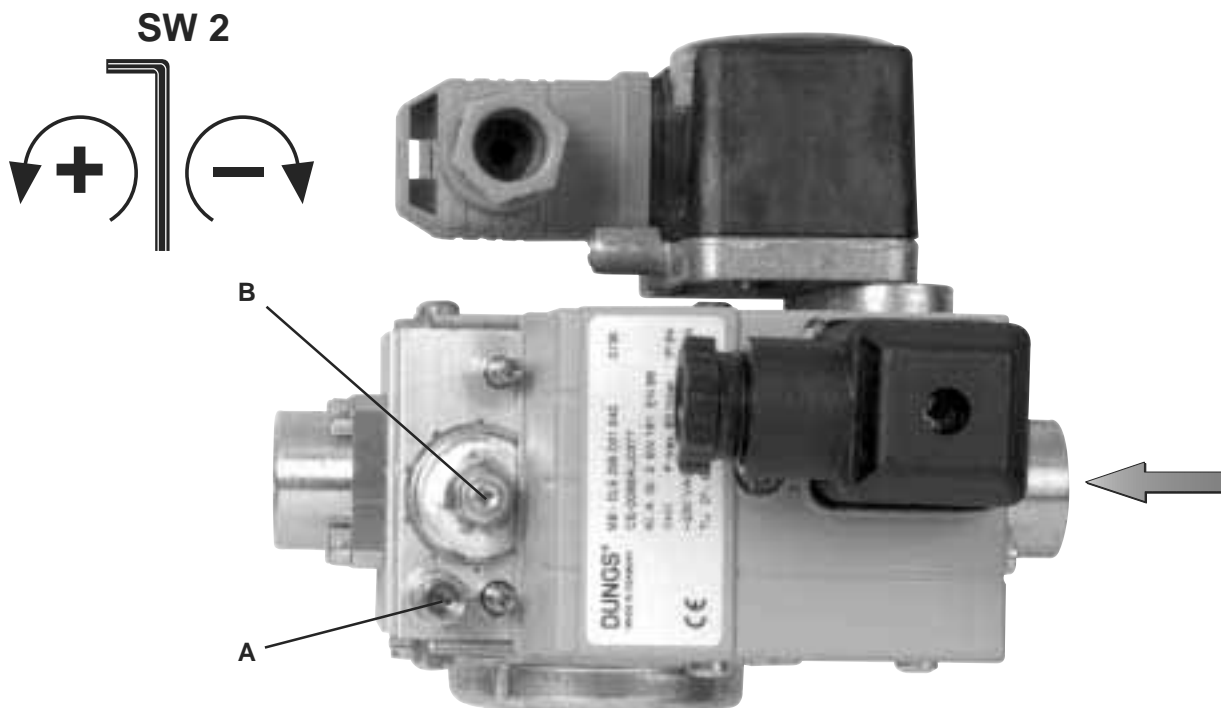
- 1 Odkręcić śrubę A w króćcu pomiarowym, podłączyć manometr.
- 2 Uruchomić kocioł gazowy.
- 3 Ustawić na regulatorze ciśnienia wartość zadaną za pomocą pokrętki regulacyjnego B:
  - wyższe ciśnienie na dyszy palnika zgodnie z ruchem wskazówek zegara
  - niższe ciśnienie na dyszy palnika przeciwnie do ruchu wskazówek zegara
- 4 Zakręcić śrubę A w króćcu pomiarowym.

Po zakończeniu prac przy MB-... D01: przeprowadzić próbę szczelności i działania.

### Gaz basıncı ayar parçasının ayarlanması

- 1 Ölçüm ucundaki civata A çözülmeli, manometre bağlanmalıdır.
- 2 Gaz cihazı devreye sokulmalıdır.
- 3 Basıncı ayarlayıcısı, ayar civatası B üzerinden nominal değere ayarlanmalıdır:
  - Daha yüksek meme basıncı için, saatin çalışma yönünde
  - Daha düşük meme basıncı için, saatin çalışma yönünün tersine
- 4 Ölçüm ucundaki civata A kapatılmalıdır.

MB-... D01 ünitesinde yapılacak işlemler sona erdikten sonra: Sızdırmazlık kontrolü fonksiyon kontrolü yapılmalıdır.



## MB-D(LE) 055 D01

### Замена реле давления газа

- 1 Выкрутить винт А.
- 2 Заменить реле давления на новое.  
Контролируйте правильность положения уплотнительного кольца! Вкрутить снова винт А, макс. крутящий момент составляет 1Нм.

Завершив работу на узле MB - ...D01, следует произвести проверку на герметичность и функционирование.

### Výměna hlídače tlaku plynu

- 1 Šrouby A vyšroubovat.
- 2 Hlídač tlaku plynu B vyměnit.  
Pamatovat na správnou polohu O-kroužku!  
Šrouby A opět zašroubovat, max. krouticí moment 1 Nm.

Po ukončení prací na MB-... D01: provést zkoušku těsnosti a funkční zkoušku.

### Wymiana czujnika ciśnienia gazu

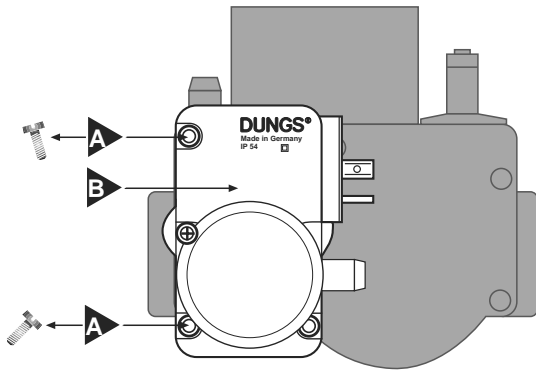
- 1 Wykręcić śruby A.
- 2 Wymienić czujnik ciśnienia gazu B.  
Zwrócić uwagę na właściwe położenie pierścienia samouszczelniającego!  
Ponownie wkręcić śruby A, maks. moment dokręcenia 1 Nm.

Po zakończeniu prac przy MB-... D01: przeprowadzić próbę szczelności i działania.

### Gaz presostatının deđiştirilmesi

- 1 Civatalar (A) çevrilerek çıkarılmalıdır.
- 2 Gaz presostatı (B) deđiştirilmelidir.  
O ringin pozisyonunun doğru olmasına dikkat edilmelidir!  
Civatalar (A) tekrar yerine takılmalı ve azm. 1 Nm tork ile sıkılmalıdır.

MB-... D01 ünitesinde yapılacak işlemler sonra Sızdırmazlık kontrolü fonksiyon kontrolü yapılmalıdır.



### Настройка реле давления газа MB-...B01

С помощью специального инструмента, отвертки № 3 или ключа PZ2, открутить болты на кожухе, рис. 1. Кожух снять.

### Ustawianie czujnika ciśnienia gazu MB-... B01

Zdemontować pokrywę, posługując się odpowiednim narzędziem, wkrętak nr 3 lub PZ 2, rys. 1. Zdjąć pokrywę.

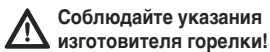
### Nastavení hlídače tlaku plynu MB-... B01

Kryt demontovat vhodným nářadím, šroubovák č. 3 resp. PZ 2, obrázek 1. Kryt sejmout.

### MB-...B01 gaz presostatının ayarlanması

Kapak uygun bir alet ile demonte edilmelidir; tornavida no. 3 veya PZ 2, resim 1. Kapak sökülmelidir.

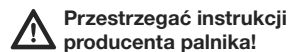
С помощью регулировочного колесика со шкалой установить реле давления на заданную величину, рис. 2.



**Соблюдайте указания изготовителя горелки!**

Реле давления включается при падении давления: установка на ▲. Кожух снова установить на место!

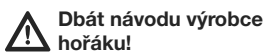
Wyregulować czujnik ciśnienia ustawiając pokrętkę ze skalą na przepisową wartość zadaną ciśnienia, rys. 2.



**Przestrzegać instrukcji producenta palnika!**

Czujnik ciśnienia przelacza przy opadającym ciśnieniu: ustawienie na ▲. Ponownie zamontować pokrywę!

Hlídač tlaku nastavit na regulačním kolečku se stupnicí na předepsanou hodnotu tlaku, obrázek 2.



**Dbát návodu výrobce hořáku!**

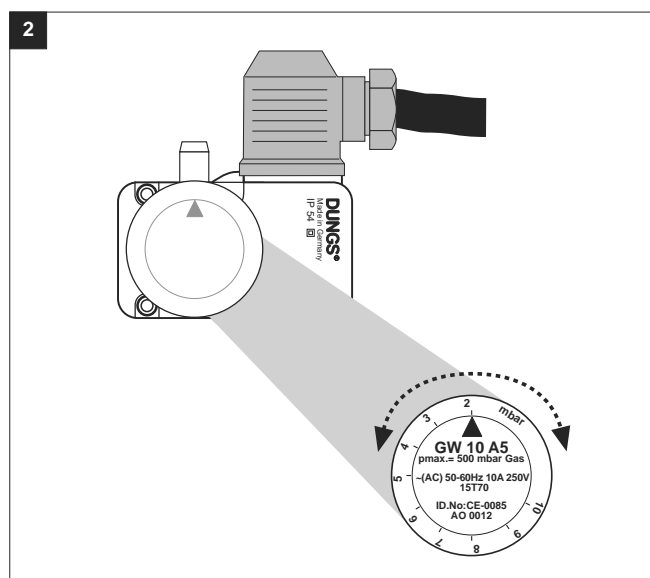
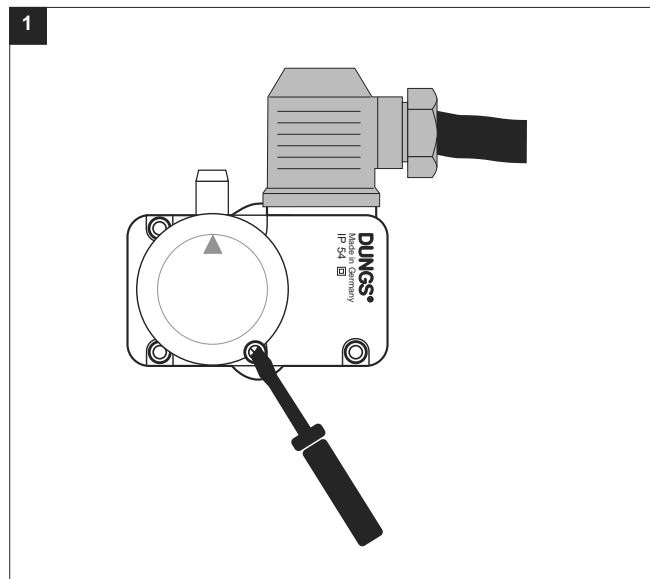
Hlídač tlaku spíná při klesajícím tlaku: nastavení na ▲. Kryt opět namontovat!

Presostat, deđer çizelgesi olan ayar çarkı ile, öngörölmüş basınç nominal deđerine ayarlanmalıdır, resim 2.



**Brölör üreticisinin talimatlarına dikkat edilmelidir!**

Presostat, düşen basınçta çalışır: Azarlanacak deđer: ▲. Kapak tekrar monte edilmelidir!





**MB-D(LE) 055 D01**  
**Замена соленоида**

- 1 Открутить крепежные болты корпуса соленоида и удалить с соленоида (Рис. 1+2).
- 2 Выкрутить крепежный болт SW соленоида (Рис. 3).
- 3 Удалить соленоид. Установить новый соленоид на конечную втулку соленоида (Рис. 4).
- 4 Снова вкрутить крепежный болт и затянуть.
- 5 Установить корпус на соленоид, при этом контролировать направление платы в корпусе и посадку уплотнителя (Рис. 5).
- 6 Вкрутить крепежный болт в корпус и затянуть (1 Nm). Контролировать посадку уплотнителя (Рис. 6).

Завершив работу на узле MB - ...D01, следует произвести проверку на герметичность и функционирование.

**Výměna magnetu**

- 1 Upevňovací šroub krytu magnetu uvolnit a stáhnout box z magnetu (obrázek 1 +2).
- 2 Upevňovací šroub SW 4 magnetu vyšroubovat (obrázek 3).
- 3 Magnet stáhnout. Na pouzdro ukončení magnetu nasadit nový magnet (obrázek 4).
- 4 Upevňovací šroub opět zašroubovat a přitáhnout (1 Nm).
- 5 Nasadit kryt magnetu, dbát na přesné vedení vodičí desky v krytu a přesné uložení těsnění (obrázek 5).
- 6 Upevňovací šroub krytu magnetu zašroubovat a přitáhnout (1 Nm). Pamatovat na uložení O-kroužku (obrázek 6).

Po ukončení prací na MB-... D01: provést zkoušku těsnosti a funkční zkoušku.

**Wymiana elektromagnesu**

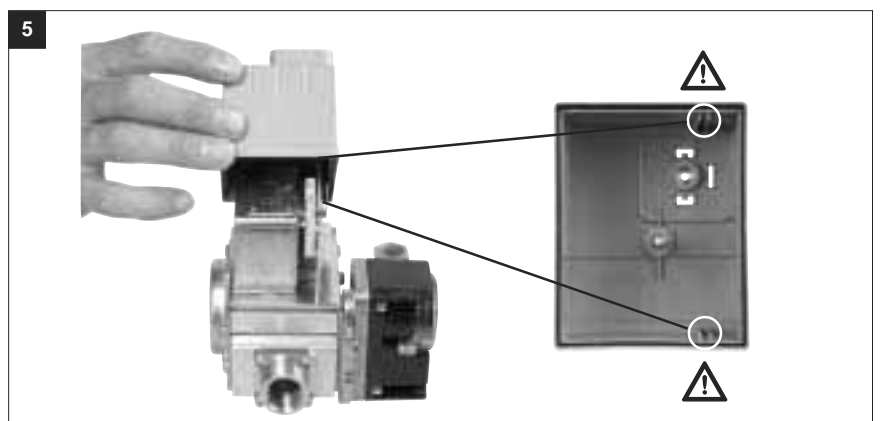
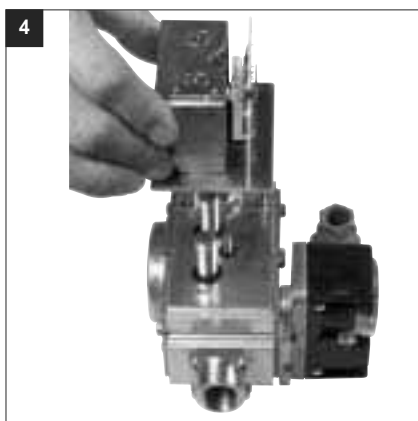
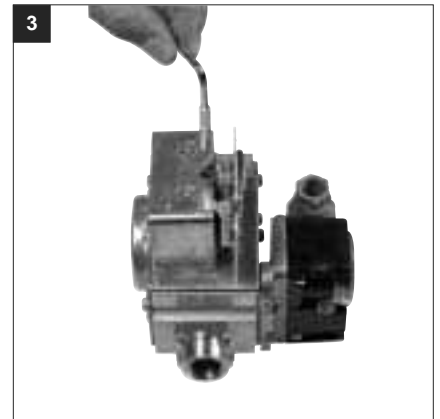
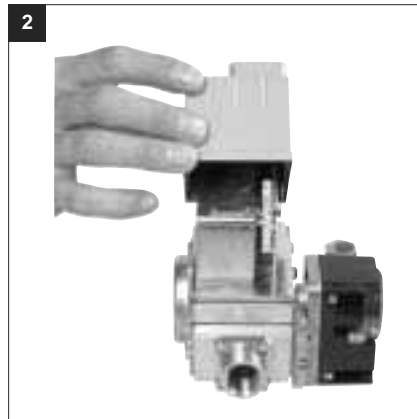
- 1 Odkręcić śrubę mocującą obudowę elektromagnesu i ściągnąć kasetę z elektromagnesu (rys. 1 + 2).
- 2 Wykręcić śrubę mocującą SW 4 elektromagnesu (rys. 3).
- 3 Ściągnąć elektromagnes. Nasadzić nowy elektromagnes na wtyki podłączeniowe (rys. 4).
- 4 Ponownie wkręcić i dokręcić śrubę mocującą (1 Nm).
- 5 Założyć obudowę elektromagnesu, zwrócić uwagę na prawidłowe ułożenie w obudowie płytki drukowanej oraz uszczelki (rys. 5).
- 6 Wkręcić śrubę mocującą obudowę elektromagnesu i dociągnąć (1 Nm). Zwrócić uwagę na prawidłowe ułożenie pierścienia samouszczelniającego (rys. 6).

Po zakończeniu prac przy MB-... D01: przeprowadzić próbę szczelności i działania.

**Mıknatis deęiştirilmesi**

- 1 Mıknatis muhafazasının sabitleme civatası çözölmeli ve kutu mıknatistan çekilip çıkarılmalıdır (resim 1 + 2).
- 2 Mıknatisin sabitleme civatası SW 4 (4'lük anahtar) çevrilip çıkarılmalıdır (resim 3).
- 3 Mıknatis çekilip çıkarılmalıdır. Yeni mıknatis, mıknatis bağlantı burçları üzerine yerleş (resim 4).
- 4 Sabitleme civatası tekrar yerine takılmalı ve sıkılmalıdır (1 Nm).
- 5 Mıknatis muhafazası yerine takılmalı ve bu esnada empirie devre plakasının muhafaza içine doğru yerleşmesine ve contanın yerine doğru oturmasına dikkat edilmelidir (resim 5).
- 6 Mıknatis muhafazasının sabitleme civatası yerine takılmalı ve sıkılmalıdır (1 Nm). O ringin yerine doğru oturmasına dikkat edilmelidir (resim 6).

MB-... D01 ünitesinde yapılacak işlemler sona erdikten sonra: Sızdırmazlık kontrolü fonksiyon kontrolü yapılmalıdır.



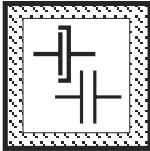


Проводить работы на MB разрешается только квалифицированному персоналу.

Práce na multibloku (MB) směji být prováděny pouze odborným personálem.

Prace przy MB może wykonywać tylko fachowy personel.

MB ünitesinde yapılması gereken işlemler sadece yetkili servis elemanları tarafından yapılmalıdır.

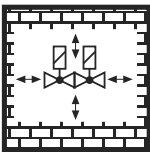


Предохраняйте поверхности фланцев от повреждений. Винты вкручивайте крестообразно. Производите монтаж, не перетягивая винты!

Chránit přírubové plochy. Šrouby přitahovat křížem. Dbát na montáž bez pnutí!

Chronić powierzchnie kołnierzy. Śruby dociągac na krzyż. Montować bez naprężenia mechanicznych!

Flanş yüzeylerini koruyunuz. Civataları karşılıklı (çapraz) olarak sıkınız. Montaj esnasında mekanik gerilme olmamasına dikkat ediniz!

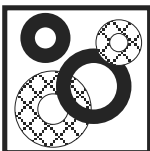


Не допускается прямой контакт между MB и кирпичными, бетонными стенами и полом.

Přímý kontakt mezi MB a tvrdnoucím zdívem, betonovými stěnami a podlahou není přípustný.

Niedopuszczalny jest bezpośredni kontakt MB ze schnącym murem, ścianami betonowymi, podłogą.

MB ünitesi ile sertleşmiş (kurumuş) duvar, beton duvarlar ve zemin arasında doğrudan temas olması yasaktır.

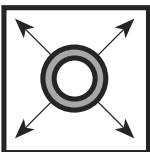


После проведения разборки или изменения конструкции уплотнители следует обязательно заменить на новые.

Po demontáži/přestavbě dílů používat zásadně nová těsnění.

Po demontażu części lub modyfikacji zawsze stosować nowe uszczelki.

Parça değiştirirken / söküp takarken genel olarak yeni contalar kullanınız.



При проведении проверки трубопровода на герметичность шаровой кран перед узлом следует закрутить.

Zkouška těsnosti potrubí: kulový kohout před MB zavřít.

Próba szczelności przewodów rurowych: zamknąć zawór kulowy przed MB.

Boru hatlarının sızdırmazlığının kontrolü: MB ünitesinden önceki yuvarlak (küresel) vanayı kapatınız.

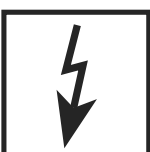


После завершения работ на MB провести проверку на герметичность и функционирование.

Po ukončení prací na MB: provést zkoušku těsnosti a funkční zkoušku.

Po zakończeniu prac przy MB: przeprowadzić próbę szczelności i działania.

MB ünitesindeki çalışmalardan sonra: Sızdırmazlık ve fonksiyon kontrolü yapınız.



Запрещается проведение работ, если блок находится под газовым давлением или напряжением. Избегайте открытого огня. Соблюдайте инструкции государственных ведомств.

Nikdy neprovádět práce tehdy, když je zařízení pod tlakem plynu nebo pod napětím. Nepřibližovat se s otevřeným ohněm. Dodržovat místní předpisy.

Nigdy nie przeprowadzać prac pod napięciem elektrycznym i gdy występuje ciśnienie gazu. Unikać otwartego ognia. Przestrzegać obowiązujących przepisów.

Gaz basıncı veya elektrik gerilimi mevcutken kesinlikle sistemde herhangi bir çalışma yapmayınız. Açık ateş bulundurmuyunuz. Kanuni yönetmeliklere uyunuz.



При несоблюдении указаний может быть нанесен физический или материальный ущерб.

Při nedodržení pokynů jsou možné následné škody na zdraví nebo věčné škody.

W wypadku nieprzestrzegania w/w wskazówek mogą wystąpić szkody osobowe lub materialne.

Verilen bilgi ve talimatlara uyulmazsa, can ve mal kaybı veya hasar söz konusu olabilir.