



# ПАСПОРТ

Регуляторы давления газа  
комбинированные

FRG/2MB  
Компакт-2

**MADAS**

## Содержание

1.	Описание и назначение .....	3
2.	Технические характеристики .....	3
3.	Сведения о сертификации .....	3
4.	Материалы изделия .....	3
5.	Устройство и работа .....	4
5.1.	Регулятор FRG/2MB «Компакт-2» .....	4
5.2.	Габаритные размеры .....	6
5.3.	Таблица расходов регулятора FRG/2MB «Компакт-2» .....	6
6.	Монтаж .....	6
6.1.	Указания к монтажу .....	7
6.2.	Схема монтажа .....	7
7.	Использование по назначению .....	8
7.1.	Запуск в работу .....	8
7.2.	Настройка .....	8
8.	Сервисное обслуживание .....	8
8.1.	Обслуживание и замена рабочей мембраны .....	8
8.2.	Комплект для ремонта регулятора давления FRG/2MB «Компакт-2» .....	9
8.3.	Пружины для регулятора давления FRG/2MB «Компакт-2» .....	9
9.	Хранение .....	9
10.	Транспортировка .....	9
11.	Гарантийные обязательства .....	9
12.	Сведения о рекламации .....	9
13.	Сведения о приемке .....	10
14.	Сведения о продаже .....	10
15.	Сведения об изготовителе .....	10

## 1. Описание и назначение

Комбинированный регулятор давления газа, с встроенным фильтром, серии FRG/2MB предназначен для снижения давления газа «после себя» на заданном значении, независимо от изменения входного давления и расхода газа. Благодаря своим характеристикам регулятор может применяться для бытовых установок, работающих на природном, сжиженном и других инертных не коррозионных газах. Версия FRG/2MB «КОМПАКТ-2» пригодна для использования на объектах с малым расходом газа.

Регуляторы комплектуются следующими защитными устройствами:

- фильтрующая сетка + фильтрующий элемент для предохранения регулятора от засорения;
- предохранительно-запорный клапан (ПЗК), срабатывает при повышении и понижении давления за регулятором;
- предохранительно-сбросной клапан (для небольших сбросов газа).

Преимущества:

- встроенный клапан расхода с отсечкой газа по  $Q=13$  м<sup>3</sup>/ч (возможна комплектация без данной опции);
- штуцер отбора входного давления типа Петерсон;
- двойная фильтрация;
- рабочая мембрана защищена от попадания влаги.

## 2. Технические характеристики

Наименование параметра	Версия «КОМПАКТ-2»
Рабочая среда	Природный газ по ГОСТ 5542-87 (неагрессивные сухие газы)
Присоединение входного патрубка Ду, мм	15, 20, 25
Присоединение выходного патрубка Ду, мм	15, 20, 25
Макс. рабочее давление, МПа	0,6
Макс. пропускная способность, м <sup>3</sup> /час, при P1 = 0,05 МПа	10
Мин. пропускная способность, м <sup>3</sup> /час	0,1
Неравномерность регулирования, %	±10
Макс. температура окружающей среды	-40 ÷ +60 °С
Время закрытия ПЗК, сек	<1
Степень фильтрации	50 μm
Класс фильтрации	G 2 согласно EN 779
Отбор давления	G 1/4"
Монтажное положение	горизонтальное (раб. пружины вниз)
Срок службы	не менее 10 лет

## 3. Сведения о сертификации

- Сертификат соответствия ГОСТ № С-ИТ.МГОЗ.В.00093
- Разрешение на применение Ростехнадзора № РРС 00-30821

## 4. Материалы изделия

- штампованный алюминий (UNI EN 1706);
- латунь OT-58 (UNI EN 12164);
- алюминий 11S (UNI 9002-5);
- нержавеющая оцинкованная сталь (UNI EN 10088);
- бутадиенакрилонитрильный каучук (UNI 7702), мембрана HNBR
- стекловолокно 30% нейлона,
- виледон (фильтрующий элемент).

## 5. Устройство и работа

### 5.1. Регулятор FRG/2MB «КОМПАКТ-2» DN15 – DN20 – DN25



Рис. 1

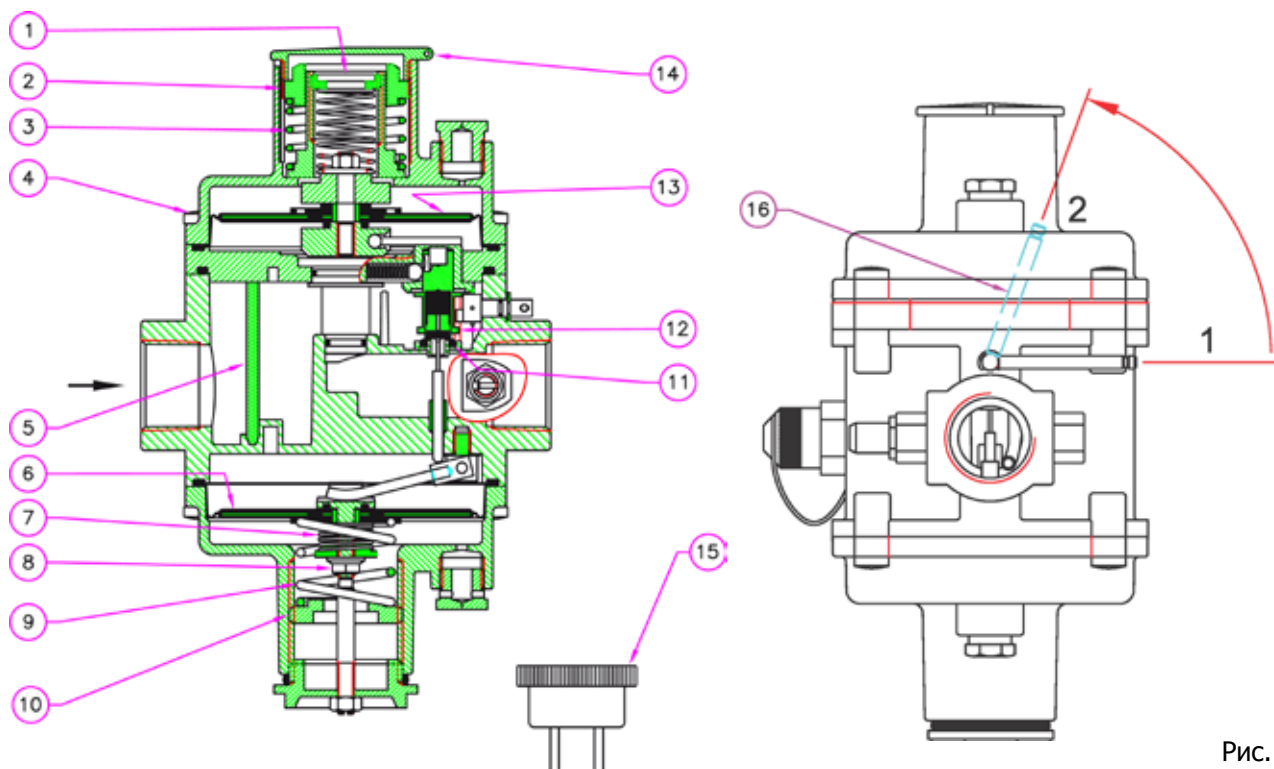


Рис. 2

В конструкцию регулятора входит: 1 - винт настройки ПЗК недостаточного давления; 2 - винт настройки ПЗК избыточного давления; 3 - пружина настройки ПЗК избыточного давления; 4 - винт; 5 - фильтрующий элемент; 6 - рабочая мембрана регулятора; 7 - пружина настройки сбросного клапана; 8 - винт настройки сбросного клапана; 9 - пружина настройки выходного давления;

10 - винт настройки выходного давления; 11 - уплотнитель блока; 12 - обтюратор регулятора; 13 - мембрана ПЗК; 14 - заглушка ПЗК; 15 - ключ для настройки регулятора; 16 - рычаг взвода регулятора; 17 - корпус регулятора; 18 - штуцер отбора давления типа Петерсон; 19 - колпачок регулятора; 20 - пылезащитный колпачок; 21 - штуцер отбора давления.

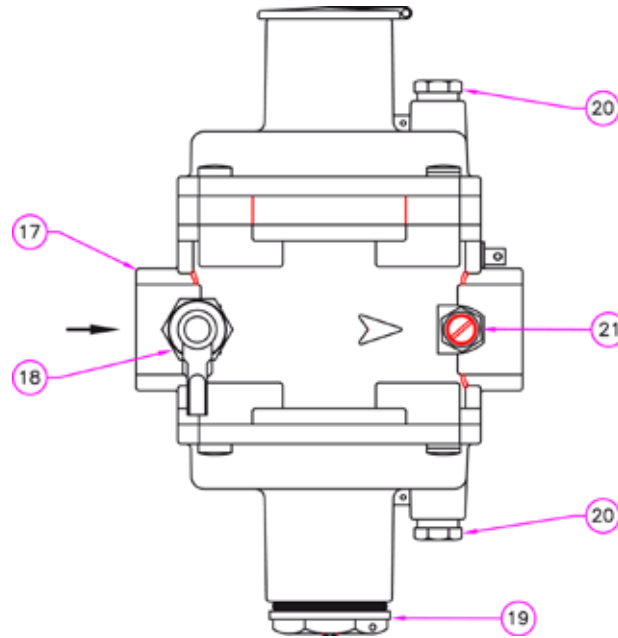
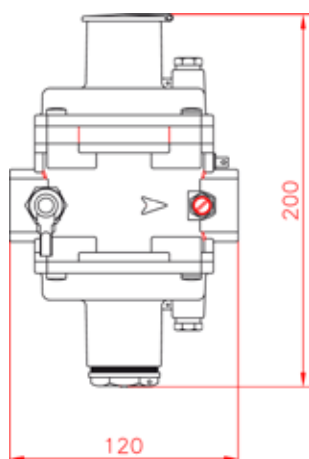


Рис. 3

Соединения	P2, кПа	Настройка ПЗК избыточное, кПа	Настройка ПЗК недостаточное, кПа	Настройка сбросного клапана (дифференциал), кПа	Код
DN 15 (1/2")	0,9 ÷ 2,0	2,4 ÷ 6,7	0,6 ÷ 1,3	0,9 ÷ 1,5	FR2LB02Z 110
	1,8 ÷ 3,0				FR2LB02Z 120
	2,5 ÷ 5,0				FR2LB02Z 130
DN 20 (3/4")	0,9 ÷ 2,0	2,4 ÷ 6,7	0,6 ÷ 1,3	0,9 ÷ 1,5	FR2LB03Z 110
	1,8 ÷ 3,0				FR2LB03Z 120
	2,5 ÷ 5,0				FR2LB03Z 130
DN 25 (1")	0,9 ÷ 2,0	2,4 ÷ 6,7	0,6 ÷ 1,3	0,9 ÷ 1,5	FR2LB04Z 110
	1,8 ÷ 3,0				FR2LB04Z 120
	2,5 ÷ 5,0				FR2LB04Z 130

## 5.2. Габаритные размеры



Масса - 1 кг

Рис. 4

## 5.3. Таблица расходов регулятора FRG/2MB «КОМПАКТ-2»

Расход FRG/2MB «Компакт-2»				
P1 [бар]	P2 [кПа]	ПЗК по превышению, [кПа]	ПЗК по понижению, [кПа]	Q [Нм3/ч газ]
0,5	2	2,5	1	10,6
1	2	2,5	1	14,3
2	2	2,5	1	13
3	2	2,5	1	13,7
4	2	2,5	1	16,1
5	2	2,5	1	14,9
6	2	2,5	1	16,7

## 6. Монтаж

Регулятор пригоден для применения в помещениях зоны 1 и зоны 2 согласно классификации взрывоопасных зон по ГОСТ Р 51330.9-99. Определение взрывоопасных зон см. в ГОСТ Р 51330.9-99.

Регулятор нельзя устанавливать в местах, в которых окружающая среда разрушающе действует на алюминий, сталь и каучук.

Настоящее устройство, при условии его монтажа и обслуживания в строгом соответствии с условиями и техническими требованиями данного документа, опасности не представляет. В частности, выбросы регулятором давления воспламеняющихся веществ, при нормальных условиях эксплуатации, не приведут к созданию взрывоопасной атмосферы.

**Монтаж должен производиться специализированной строительно-монтажной организацией в соответствии с утвержденным проектом, техническими условиями на производство строительно-монтажных работ, «Правилами безопасности систем газораспределения и газопотребления» (ПБ 12-529-03)**

**КАТЕГОРИЧЕСКИ ЗАПРЕЩАЕТСЯ ПРОИЗВОДИТЬ МОНТАЖНЫЕ РАБОТЫ ПРИ НАЛИЧИИ ДАВЛЕНИЯ РАБОЧЕЙ СРЕДЫ В ТРУБОПРОВОДЕ**

**6.1. Указания к монтажу**

- Давление в системе НЕ ДОЛЖНО ПРЕВЫШАТЬ максимального значения, указанного на паспортной табличке изделия;
- Регулятор монтируется таким образом, чтобы стрелка на корпусе была направлена к газопотребляющему устройству;
- Монтировать только в положении, как показано положение на рис. 1;
- При монтаже необходимо следить, чтобы в устройство не попал мусор или металлическая стружка;
- При монтаже резьбовых версий следует использовать соответствующие инструменты; недопустимо использовать корпус регулятора в качестве рычага;
- Для настройки регулятора необходимо использовать манометр, который можно установить в штуцер для отбора давления (см. рис. 1, 2);
- После монтажа необходимо проверить герметичность системы.

**6.2. Схема монтажа**

1. Кран шаровый
2. Регулятор давления газа FRG/2MB «Компакт-2»
3. Кран шаровый

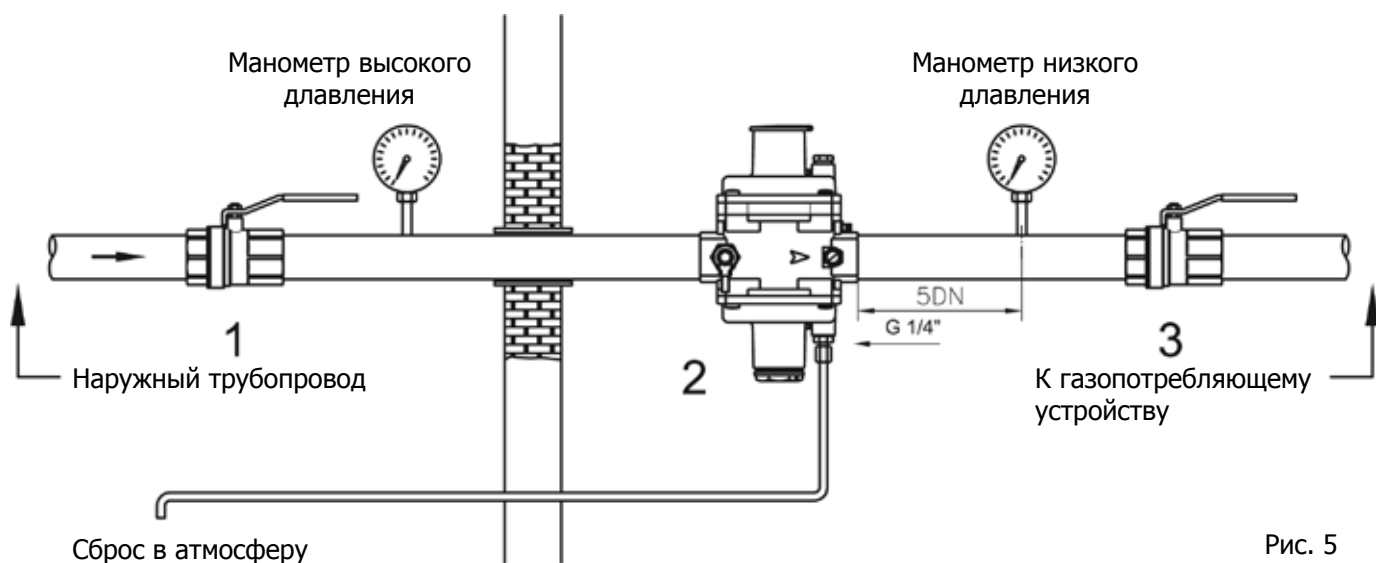


Рис. 5

## **7. Использование по назначению**

### **7.1. Запуск в работу**

До запуска регулятора следует убедиться, что стандартная пружина регулирующего устройства рассчитана на нужный диапазон регулируемых давлений.

- Медленно открыть электромагнитный клапан, установленный до регулятора.
- Отвинтить крышку (14).
- Повернуть ручку взвода (16) из позиции 1 в позицию 2. При этом происходит взвод регулятора.
- Отпустить ручку (16), которая самостоятельно вернется в исходное положение.
- Медленно открыть кран после регулятора.
- Установить крышку (14) на место.

### **7.2. Настройка**

Изначально регуляторы настроены под требования клиента. Чтобы установить другую настройку, необходимо:

- Медленно открыть электромагнитный клапан, установленный до регулятора.
- Отвинтить крышки (14) и (19).
- Предусмотреть шестигранный ключ \* торцевой 8 мм (поставляемый отдельно) и манометр для контроля давления на выходе регулятора.
- Чтобы изменить настройку выходного давления P2, вращайте винт настройки 10.
- Закрутить винты настройки (2) и (8) до упора и установить на минимум раскручивая винт настройки 1.
- Чтобы изменить настройку ПЗК по понижению, вращайте винт 1 ключом 15.
- Чтобы изменить настройку ПЗК по превышению, вращайте дополнительным ключем 15 винт 2.
- Чтобы изменить значение настройки сбросного клапана, необходимо действовать с помощью гаечного ключа \* 8 мм (не прилагается в комплекте) на регулировочный винт (8).

\* Гаечный ключ должен быть торцевой 8 мм. Максимальный наружный диаметр ключа не должен превышать 12 мм.

## **8. Сервисное обслуживание**

Перед началом диагностики внутреннего состояния устройства необходимо убедиться в отсутствии давления рабочей среды в трубопроводе.

### **8.1. Обслуживание и замена рабочей мембраны**

См. рис. 1 и 2.

- Снять раструб, выкручивая фиксирующие винты.
- Выкрутить винт настройки сбросного клапана (8), снять пружину настройки сбросного клапана (7), затем извлечь рабочую мембрану (6).
- Для того чтобы собрать регулятор, повторите все действия в обратном порядке принимая во внимание установку рабочей мембраны внутрь специальной канавки.



**8.2. Комплект для ремонта регуляторов давления FRG/2MB «КОМПАКТ-2»**

Наименование	Код	Регулятор	Ду
Мембрана рабочая	KIT-2MBC	FRG/2MB «КОМПАКТ-2»	15 – 20 - 25
Мембрана ПЗК			

**8.3. Пружины для регуляторов давления FRG/2MB «КОМПАКТ-2»**

	P2, кПа	ПЗК по превыше- нию, кПа	ПЗК по понижению, кПа	ПСК (дифферен- циал), кПа
Настройка (Код)	0,9 ÷ 2,0 (МО-0403)	2,4 ÷ 6,7 (МО-0650)	0,6 ÷ 1,3 (МО-0153)	0,9 ÷ 1,5 (МО-0140)
	1,8 ÷ 3,0 (МО-0410)			
	2,5 ÷ 5,0 (МО-0440)			

**9. Хранение**

Хранение устройства в упаковке предприятия изготовителя должно соответствовать условиям хранения с температурой окружающей среды от -10°C до +50°C при относительной влажности не более 90% для закрытых помещений. В воздухе помещений не должно быть вредных веществ, вызывающих коррозию.

**10. Транспортировка**

Транспортирование устройства в упаковке предприятия-изготовителя может осуществляться любым видом транспорта в крытых транспортных средствах в соответствии с правилами перевозки грузов, действующими на данном виде транспорта, при температуре окружающей среды от -10°C до +50°C и при относительной влажности не более 90%. Во время погрузочно-разгрузочных работ и транспортировании ящики с оборудованием не должны подвергаться резким ударам и воздействию атмосферных осадков.

**11. Гарантийные обязательства**

Гарантия на устройство распространяется при условии соблюдения правил хранения, транспортировки, монтажа и эксплуатации. Гарантийный срок эксплуатации составляет 24 месяца со дня продажи оборудования. В течение гарантийного срока авторизованные сервис центры по оборудованию MADAS бесплатно заменят оборудование, вышедшее из строя по вине завода-изготовителя, согласно действующему законодательству в сфере защиты прав потребителей. Информацию о местонахождении ближайшего авторизованного сервисного центра по оборудованию MADAS можно найти на сайте [www.madas.ru](http://www.madas.ru).

**12. Сведения о рекламациях**

Предприятие-изготовитель регистрирует все предъявленные рекламации и их содержание. При отказе в работе или неисправности оборудования, в период гарантийного срока потребителем должен быть составлен акт о необходимости ремонта с указанием возможных причин и обстоятельств, которые привели к отказу оборудования.

### 13. Сведения о приемке

Регулятор давления газа комбинированный FRG/2MB изготовлен и принят в соответствии с требованиями технической документации. Все необходимы тесты и испытания проведены. Регулятор признан годным для эксплуатации.

Дата приемки \_\_\_\_\_

Подпись \_\_\_\_\_

М.П.

### 14. Сведения о продаже

Тип FRG/2MB Код \_\_\_\_\_ Серийный номер \_\_\_\_\_

Дата продажи \_\_\_\_\_

Подпись \_\_\_\_\_ Расшифровка подписи \_\_\_\_\_

Отметка торгующей организации

М.П.

### 15. Сведения об изготовителе

„MADAS s.r.l.“ МАДАС с.р.л.

Италия, г. Сан Пиетро ди Легнаго (Верона), улица Морателло, 5/6/7

Телефон: (+39) 0442 23289 Факс: (+39) 0442 27821

Веб сайт: <http://madas.ru>

электронная почта: [info@madas.ru](mailto:info@madas.ru)

Сервисное обслуживание и текущий послегарантийный ремонт осуществляет

ООО „Компания „КИПА“

РФ, г. Москва, ул. Приорова, 2а

Телефон: +7 (495) 450-10-41, 730-88-76

ДЛЯ ЗАМЕТОК

---