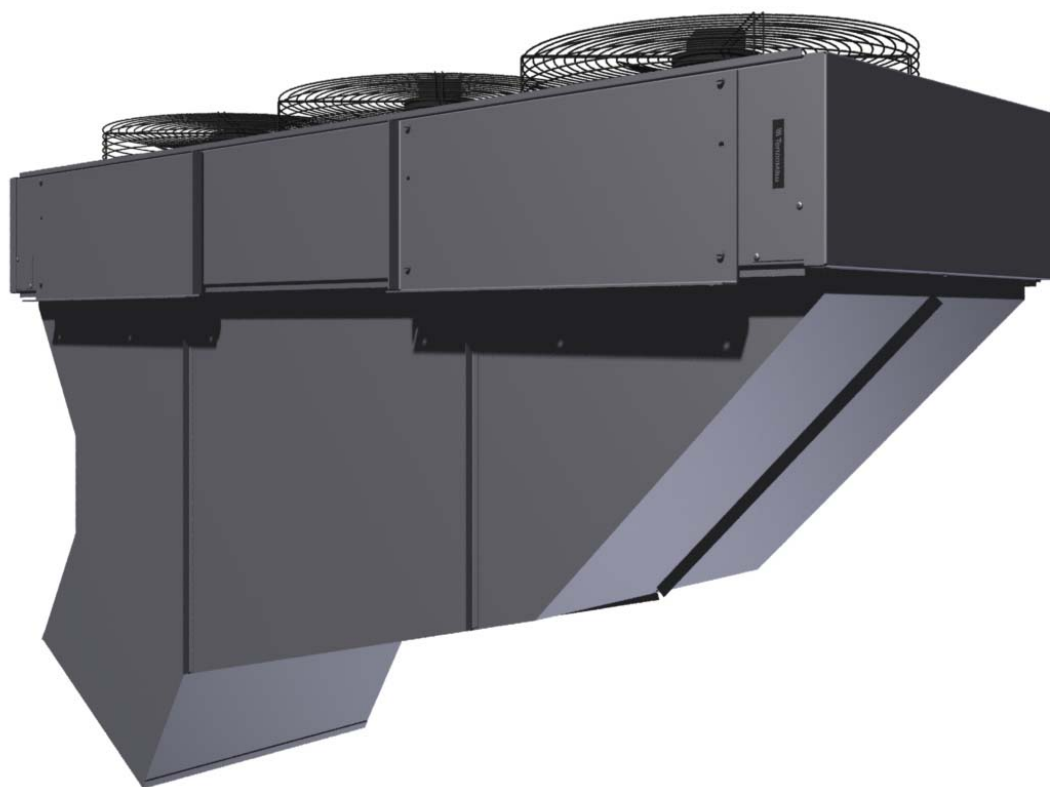




П А С П О Р Т

КОМПАКТНАЯ ВОЗДУШНО-ТЕПЛОВАЯ ЗАВЕСА

Серия 800



КЭВ-220П8010W

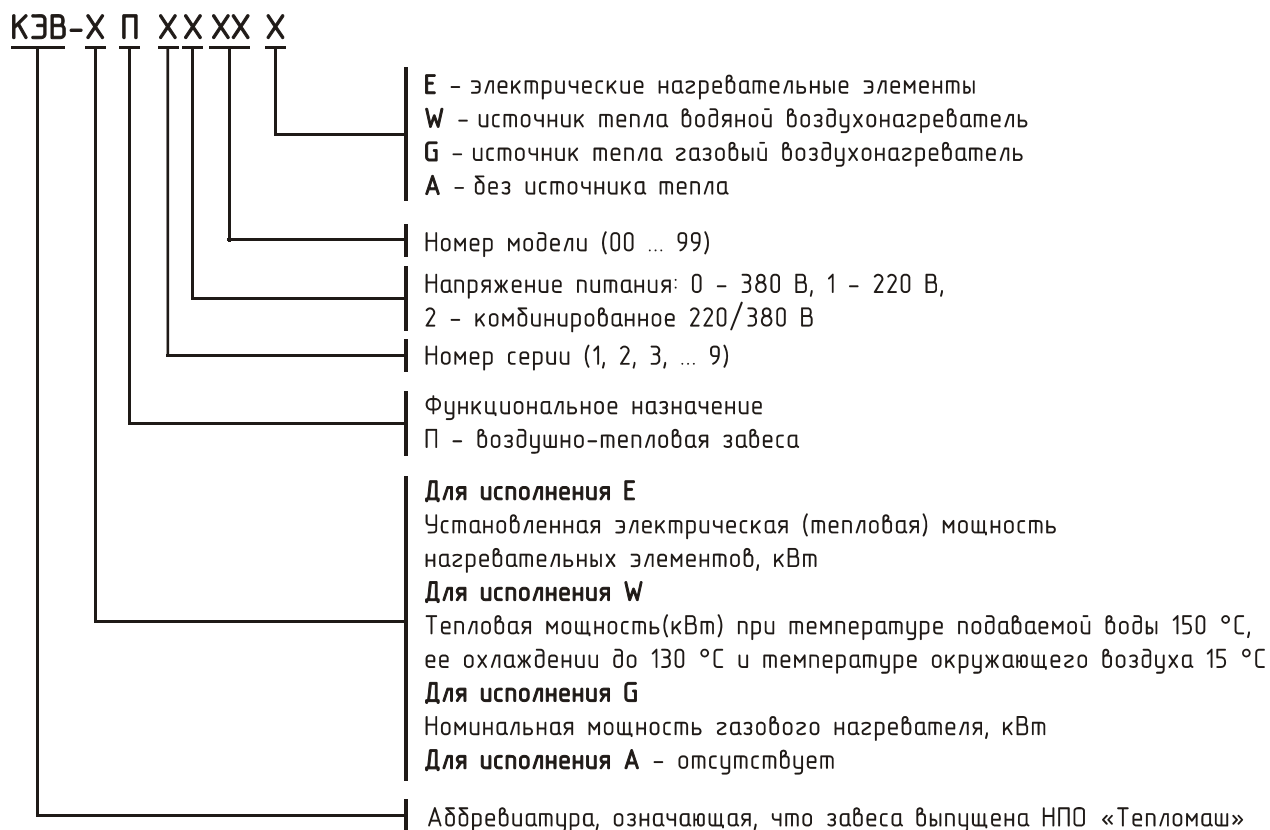


ME05

ТУ 4864-030-54365100-2011
Санкт-Петербург

05.2013

**Убедительно просим Вас перед вводом изделия в эксплуатацию
внимательно изучить данный паспорт!**



Ваши замечания и предложения присылайте по адресу:
195279, Санкт- Петербург, а /я 132, шоссе Революции, 90

Тел. (812) 301-99-40, тел./факс (812) 327-63-82
Сервис-центр: (812) 493-35-98

www.teplomash.ru

1. НАЗНАЧЕНИЕ

1.1 Компактная воздушная завеса КЭВ-220П8010W (далее – завеса) предназначена для защиты открытого проема большого размера от проникновения холодного наружного воздуха внутрь здания путем создания струйной воздушной преграды.

2. УСЛОВИЯ ЭКСПЛУАТАЦИИ

2.1 Температура окружающего воздуха в помещении -10....+40 °С
Относительная влажность при температуре +25°С, не более 80%

2.2 Требования к воздуху помещения, в котором эксплуатируется завеса:

- содержание пыли и других твердых примесей не более 10 мг/м³;
- не допускается присутствие в воздухе веществ, агрессивных по отношению к углеродистым сталям, алюминию и меди (кислоты, щелочи), липких либо волокнистых веществ (смолы, технические и растительные волокна и пр.).

2.3 Качество питающей воды должно соответствовать ГОСТ 20995-75 и СНиП II-36-76.

2.4 Завесы со степенью защиты оболочки IP54 допускается устанавливать для защиты проемов в помещениях (зонах) с категорией взрывоопасности В-Іб и В-ІІа при выполнении требований 7.3.63 ПУЭ.

2.5 Исполнение завес с IP 54 допускает эксплуатацию в помещениях по п.2.4 без присутствия в воздухе капельной влаги. Специальное коррозионно-защищенное исполнение с IP54 допускает эксплуатацию завес с присутствием в воздухе капельной влаги.

3. ТЕХНИЧЕСКИЕ ХАРАКТЕРИСТИКИ

3.1 Технические характеристики приведены в таблице 1.

3.2 Подключение к трехфазной сети 380В/50Гц.

3.3 Класс защиты от поражения электротоком 1.

3.4 Степень защиты, обеспечиваемая оболочкой завесы в общепромышленном исполнении – IP21.
Степень защиты электродвигателей – IP54.

3.5 Драгоценные металлы отсутствуют.

Таблица 1

Модель завесы	КЭВ-220П8010W
Параметры питающей сети, В/Гц	380/50
Расход воздуха, м ³ /час	5800/8700/11550
Скорость воздуха на выходе из сопла, м/с	12
Эффективная длина струи**, м	15
Габаритные размеры*, мм	2030x705x1400
Масса, кг	140
Максимальный ток, А	4
Потребляемая мощность двигателей, кВт	2,1
Звуковое давление на расстоянии 5м, дБ(А)	61

* - Без учета выступающих патрубков

** - При установке в ряду не менее восьми завес. Эффективная длина струи может служить оценкой допустимой высоты установки верхней завесы или ширины (полуширины) проема боковой завесы только для «мягких» наружных условий ($t_{\text{в}} \geq 0^{\circ}\text{C}$, ветер 1м/с) и сбалансированной приточно-вытяжной вентиляции. Любое ужесточение условий уменьшает эффективную длину струи (см. п.7.3)

Тепловые характеристики завес при температуре воздуха в помещении +15°C

Расход воздуха 11550 м³/ч						
Температура воздуха на входе/выходе, °С	150/70	130/70	105/70	95/70	80/60	60/40
Тепловая мощность, кВт	123	115	106	103	83	46
Подогрев воздуха, °С	31	29	27	26	23	12
Расход воды, л/с	0,42	0,53	0,83	1,12	1,12	0,62
Расход воздуха 8700 м³/ч						
Температура воздуха на входе/выходе, °С	150/70	130/70	105/70	95/70	80/60	60/40
Тепловая мощность, кВт	103	96	89	85	69	39
Подогрев воздуха, °С	34	32	30	28	23	13
Расход воды, л/с	0,36	0,44	0,69	0,93	0,94	0,52
Расход воздуха 5800 м³/ч						
Температура воздуха на входе/выходе, °С	150/70	130/70	105/70	95/70	80/60	60/40
Тепловая мощность, кВт	78	74	68	65	52	29
Подогрев воздуха, °С	40	37	34	32	26	14
Расход воды, л/с	0,27	0,34	0,53	0,71	0,71	0,39

4. УСТРОЙСТВО И ПОРЯДОК РАБОТЫ

4.1 Завеса состоит из прочного корпуса, изготовленного из оцинкованной стали, и водяного двухходового U-образного воздухонагревателя (рис. 1).

Воздухонагреватель выполнен из медных труб с насадными пластинчатыми алюминиевыми ребрами. Воздухонагреватель является неразборным узлом. Теплоноситель подается в воздухонагреватель и отводится из него через патрубки DIN 1", выступающие из корпуса.

4.2 **Внимание!** Оребрение воздухонагревателя выполнено из тонколистового алюминия. Для предотвращения загибов, вмятин и других повреждений воздухонагревателя все манипуляции с ним следует проводить крайне аккуратно, удерживая только за швеллера.

4.3 Специальные осевые вентиляторы обеспечивают необходимый расход воздуха. Воздух всасывается вентиляторами, расположенными в верхней стенке корпуса и выбрасывается через сопло в виде направленной струи.

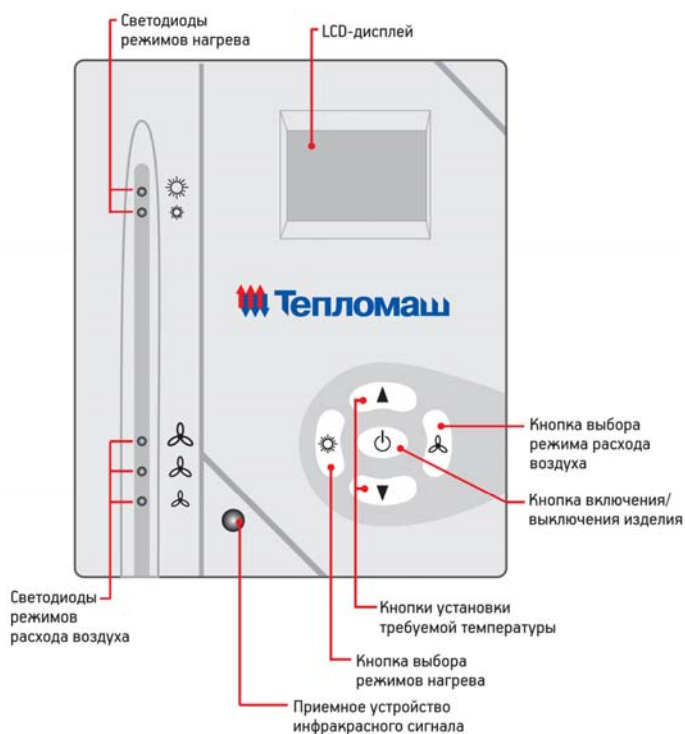
4.4 Во избежание размораживания воздухонагревателя завесы при аварийном прекращении подачи горячей воды в зимнее время необходим слив теплоносителя.

Для слива теплоносителя из вертикально установленных завес в прямой и обратной трубах питающей сети должны быть предусмотрены сливные вентили 6, расположенные не выше уровня выхода патрубков завесы (рис.7).

Для слива теплоносителя из горизонтально установленных завес (рис. 8) следует использовать отводы с резьбовой заглушкой с торца обоих трубчатых коллекторов (поз.12, 13). Доступ к заглушкам осуществляется через отверстия в корпусе завесы. Необходимо открутить заглушки отверткой или гаечным ключом. Для исключения возможного попадания воды внутрь завесы, рекомендуется после снятия резьбовых заглушек установить на отводы резиновые шланги. После прекращения слива заглушки следует установить на место.

4.5 Электрическая схема завесы показана на рис 2.

4.6 Управление завесами осуществляется с выносного или с дистанционного пульта. Степень защиты оболочки пульта управления – IP20. Электрическая схема подключения пульта управления приведена на рис. 3.



Выносной пульт управления (он же является приемным устройством инфракрасного сигнала с дистанционного пульта) подключен к завесе пятижильным кабелем.

☰ – кнопка включения/выключения завесы.

☀ – при нажатии на кнопку происходит последовательный выбор режимов нагрева, загораются светодиоды напротив

пиктограмм ☀ и ☀.

Отсутствие свечения светодиодов – включение изделия в режим вентилятора (без регулирования тепловой мощности).

При свечении ☀ или ☀ – включение изделия в режим нагрева.

☰ – кнопка выбора режима расхода воздуха, загорается соответствующий светодиод напротив пиктограмм ☰, или ☰, или ☰.

▲ или ▼ – кнопки установки требуемой температуры. При этом на LCD-дисплее

появляется значение задаваемой температуры.

Примечание: Функции кнопок ☀, ▲, ▼ действительны только при наличии смесительного узла.

При управлении завесой с дистанционного пульта необходимо соблюдать расстояние до инфракрасного приемного устройства на выносном пульте до 6 м и угол до 60°.

Символы, появляющиеся на LCD-дисплее выносного пульта управления при работе изделия:

- Температура окружающего воздуха при ее величине в пределах от +5 °С до +35 °С.
- Если температура воздуха ниже +5 °С появляется символ «LO» совместно со значком «❄», если температура воздуха выше +35 °С – символ «HI».
- Задаваемая температура воздуха (вместе со значком ☰) появляется в момент нажатия кнопок ▲ или ▼. Дисплей вернется к показу значения температуры окружающего воздуха через 10 секунд. Значок ☰ исчезнет с дисплея.
- При включении завесы в режим нагрева малой мощности – на дисплее отображается значок «☰», полной мощности – значки «☰» и «☰».

Для включения завес в режим вентилятора (без нагрева) необходимо установить кнопками ▲ или ▼ температуру ниже температуры окружающего воздуха (при этом все режимы нагрева будут автоматически выключены).

4.7 Элементы автоматического регулирования (концевые выключатели, регуляторы расхода теплоносителя и т.д.) должны быть предусмотрены в проекте и установлены монтажной организацией (в комплект поставок входят по специальному заказу).

4.8 С одного пульта можно управлять несколькими параллельно подключенными завесами (см. п. 7.9). Для управления большим количеством завес или **завесами разных моделей с одного пульта управления** необходимо их подключение через пульт коммутации и управления для водяных завес ПКУ-W1 (опция). При этом все кабели управления водяных завес объединяются на ПКУ-W1 по группам однотипных завес. Электрическая схема ПКУ-W1 приведена на рис. 4.

В ПКУ-W1 предусмотрена возможность подключения концевого выключателя, смесительного узла и термостата защиты от замораживания. При срабатывании термостата защиты от замораживания выключаются вентиляторы, включается насос и открывается клапан смесительного узла. Загорается светодиод «Угроза замораживания» и на контактах «АВ» появляется сигнал 220В 50Гц для возможного подключения дистанционных устройств. Термостат защиты от замораживания имеет приоритет перед органами управления пульта и концевым выключателем.

При замыкании концевого выключателя включается максимальная скорость вращения вентилятора, включается насос и открывается клапан (без управления термостатом). После закрытия ворот и размыкания концевого выключателя завеса включается в режим, установленный на пульте управления, или выключается, если пульт был выключен. Логика работы смесительного узла аналогична описанной в п.7.10. Выключатели S1 и S2 предназначены для выключения насоса и клапана при длительном отсутствии теплоносителя и летом.

4.9 Управление завесами со степенью защиты IP54 осуществляется с помощью блока коммутации и управления БКУ-WM (опция), со степенью защиты IP54.

4.10 Заводом-изготовителем могут быть внесены в завесу конструктивные изменения, не ухудшающие ее качество и надежность, которые не отражены в настоящем Паспорте.

5. УКАЗАНИЕ МЕР БЕЗОПАСНОСТИ

5.1 При эксплуатации завес необходимо соблюдать Правила технической эксплуатации электроустановок потребителей (ПТЭЭП) и Межотраслевые правила по охране труда (правила безопасности) при эксплуатации электроустановок (ПОТ РМ-016-2001).

5.2 Работы по обслуживанию завес должен проводить специально подготовленный персонал, прошедший инструктаж на заводе-изготовителе с составлением соответствующего акта.

5.3 Запрещается эксплуатация завесы без заземления.

5.4 Запрещается проводить работы по обслуживанию на работающей завесе.

6. КОМПЛЕКТ ПОСТАВКИ

6.1 Воздушно-тепловая завеса	– 1 шт.
6.2 Паспорт	– 1 шт.
6.3 Крепежные кронштейны (комплект)	– 1 шт.
6.4 <i>Отдельные поставочные единицы по согласованию с заказчиком</i>	
6.4.1 Гибкие гофрированные патрубки	– 2 шт.
6.4.2 Смесительный узел	– 1 шт.

7. ТРЕБОВАНИЯ К УСТАНОВКЕ И ПОДКЛЮЧЕНИЮ

7.1 При установке, монтаже и запуске в эксплуатацию необходимо соблюдать Правила технической эксплуатации электроустановок потребителей (ПТЭЭП) и Межотраслевые правила по охране труда (правила безопасности) при эксплуатации электроустановок (ПОТ РМ-016-2001), «Правилами техники безопасности при эксплуатации теплоиспользующих установок и тепловых сетей» и СНиП 41-01-2003.

7.2 К установке и монтажу завес допускается квалифицированный, специально подготовленный персонал, прошедший инструктаж на заводе-изготовителе с составлением соответствующего акта.

7.3 Завесы устанавливаются как горизонтально над проемом, так и вертикально возле проема, в том числе с обеих сторон проема на расстоянии от стены, позволяющим обеспечить доступ к отводам с резьбовой заглушкой с торца обоих трубчатых коллекторов (поз.12, 13 на рис. 7,8). Следует помнить, что выбор параметров завесы зависит от многих особенностей помещения и проема. Рекомендации по выбору и установке завес должен давать проектант-специалист по отоплению и вентиляции. Вопросы подключения завесы к тепловой сети (схема, разность давлений, температура теплоносителя) должен решать проектант-сантехник.

7.4 Завесы крепятся к несущей конструкции через отверстия с резьбой М10 (рис.5) с помощью кронштейнов, входящих в комплект поставки.

7.5 Питание завес осуществляется от трехфазной сети 380В/50Гц. Подсоединение кабелем 5х0,5 мм².



7.6 Подключение к сети осуществляется в соответствии с правилами эксплуатации электроустановок.

ЗАПРЕЩАЕТСЯ эксплуатация завесы без заземления.

7.7 Пульт управления подключен на заводе-изготовителе.

В случае подключения пульта управления к завесам самостоятельно, необходимо:

- 1) Разобрать пульт, отвинтив два винта и отведя лицевую панель вверх.
- 2) Подключить кабель 5х0,5мм² к пульту управления в соответствии с цветовой или цифровой маркировкой проводов кабеля управления и клеммной колодки пульта. Клемма 1 пульта управления предназначена для подключения катушки привода регулирующего клапана (см. Паспорт на смесительный узел).
- 3) Закрепить пульт на стене, совместить фиксаторы в верхней части крышки с вырезами на корпусе, совместить кнопки с вырезами на крышке и закрепить крышку двумя винтами.

Пульты управления предусматривают подведение кабеля управления 5х0,5мм² методом «скрытой проводки». При необходимости подведения кабеля «наружной проводкой» необходимо в месте вывода кабеля из корпуса сделать в стене углубление 50 мм х 10 мм.



7.8 Внимание! В подключенной к сети завесе кабель управления находится под напряжением, поэтому рекомендуется сначала подключить пульт к кабелю управления и перевести переключатели пульта в нерабочее положение, а затем подключить завесу к сети в соответствии с п.п. 7.5, 7.6.

7.9 Внимание! При подключении нескольких завес на один пульт управления все его фазы должны соответствовать этим же фазам на клеммных колодках, т.е. фазу А надо подключить ко всем клеммным колодкам завес, имеющим маркировку А, фазу В – к В и т.д.

7.10 Силовой блок коммутации и управления расположен внутри корпуса завесы.

7.11 Подключение завесы к тепловой сети должно осуществляться посредством гибких гофрированных патрубков из нержавеющей стали (опция) или гибкой подводки любого другого типа (уплотнение только по торцу), в противном случае возможно повреждение коллекторов.

Не прикладывать чрезмерных усилий при затяжке резьбовых соединений трубопроводов, т.к. это может вызвать повреждение коллекторов.

7.12 При подключении завес к тепловой сети без использования смесительного узла необходима обязательная установка водяного фильтра.

7.13 При первой пуско-наладке, а также после слива теплоносителя из системы требуется принятие специальных мер по заполнению системы водой.

7.13.1 На рис. 7 представлена рекомендуемая схема подключения вертикальной двусторонней завесы 1 к отопительной сети через смесительный узел 8, на рис. 8 – рекомендуемая схема подключения горизонтальной завесы.

7.13.2 Прямая (Т1) и обратная (Т2) магистрали имеют в верхних точках воздуховыпускные отводы с кранами 4 и 5, а в нижних точках сливные патрубки с кранами 6. В смесительном узле 8 расположены шаровые краны 2 и 3. Для пуско-наладки завесы прямая и обратная магистрали сети должны быть оснащены манометрами 10 и термометрами 9. Краны 11 на входных и выходных патрубках воздухонагревателей предназначены для подключения к тепловой сети. Завесы оснащены воздухонагревателем, имеющим два выпускных клапана 12 и 13. Это допускает любую ориентацию воздухонагревателя по вертикали.

Порядок подключения:

- 1) Температура в помещении должна быть выше 0 °С.
- 2) Установить и закрепить завесу на кронштейнах возле проема.
- 3) Через гибкие патрубки и краны 11 присоединить входные и выходные патрубки завесы к сети.
- 4) Заполнить систему водой, открыв кран 3 (кран 2 закрыт), все краны 11, 5 и кран 7 на магистрали Т2. После прекращения входа воздуха через краны 7 и 5 их следует закрыть.
- 5) Закрыть краны 11. Вывернуть резьбовые заглушки клапанов 12 и 13 в верхних частях завес. Надеть на них резиновые трубки и поместить концы трубок в сосуды с водой. Установить на них резиновые трубки и поместить противоположные концы трубок в сосуды с водой. Открыть краны 11. После видимого выхода воздуха из трубок (прекращение выхода пузырьков воздуха) закрыть краны 11, установить резьбовые заглушки на место.
- 6) Открыть краны 11, 2, 4 и 5 для окончательного выпуска воздуха из системы.
Закрыть краны 4 и 5.

При расположении кранов 6 не в самой нижней точке (на рисунке – слева) слив воды из воздухонагревателей осуществляется через клапаны 12.

7.13.3 После заполнения системы теплоносителем при горизонтальной установке завесы необходимо посредством кранов 4, 5 (рис. 8) удалить воздух из системы и воздушно-тепловых завес.

7.13.4 Следует помнить, что непринятие мер по выпуску воздуха из воздухонагревателя может привести к образованию воздушных пробок с последующим замерзанием теплоносителя и разрывом трубок.

7.13.5 Требуемый расход воды устанавливают балансировочным вентилем на прямой магистрали перед смесительным узлом (на схемах не показан). При аварийном отключении теплоснабжения на срок, опасный в плане размораживания воздухонагревателей, следует закрыть краны 2 и 3 и открыть все сливные краны 6 и 7, а также 12 и 13.

7.14 При пуско-наладочных испытаниях завес необходимо убедиться в том, что расход теплоносителя через каждую завесу не менее проектного. В противном случае необходима установка насоса.



7.15 **Внимание!** После транспортирования или хранения завесы при отрицательных температурах, следует выдержать завесу в помещении, где предполагается ее эксплуатация, без включения в сеть не менее 2 часов.

8. КОНТРОЛЬ ЗА РАБОТОЙ ЗАВЕСЫ

8.1 При нормальной эксплуатации завеса требует технического обслуживания в соответствии с разделом 9.

8.2 Для контроля за работой завесой необходимо ежемесячно:

совершать наружный осмотр завесы;

при необходимости очищать поверхности завесы от загрязнения и пыли;

проверять электрические соединения завесы для выявления ослаблений,

подгораний, окисления. Ослабления устранить, подгорания и окисления зачистить.

8.3 Необходима периодическая очистка водяного фильтра.

8.4 Исправность завесы определяется внешним осмотром (отсутствие шума и вибраций при работе вентилятора).

9. ТЕХНИЧЕСКОЕ ОБСЛУЖИВАНИЕ

9.1 Для обеспечения надежной и эффективной работы воздушно-тепловых завес, повышения их долговечности необходим правильный и регулярный технический уход.

9.2 Устанавливаются следующие виды технического обслуживания завес:

- техническое обслуживание №1 (ТО-1), через 150-170 ч;
- техническое обслуживание №2 (ТО-2), через 600-650 ч;
- техническое обслуживание №3 (ТО-3), через 2500-2600 ч. но не реже 1 раза в год;
- техническое обслуживание №4 (ТО-4), через 5000-5200 ч. но не реже 1 раза в 2 года.

9.3 Все виды технического обслуживания проводятся по графику вне зависимости от технического состояния завес.

9.4 Уменьшать установленный объем и изменять периодичность технического обслуживания не допускается.

9.5 Эксплуатация и техническое обслуживание завес должно осуществляться специально-подготовленным персоналом прошедшем обучение на заводе изготовителе и имеющем сертификат соответствующего образца.

9.6 При ТО-1 производятся:

- внешний осмотр с целью выявления механических повреждений;
- проверка состояния болтовых, сварных соединений;
- проверка надежности заземления изделия;
- очистка наружной поверхности теплообменника пылесосом (без демонтажа);
- проверка (при необходимости удаление) отсутствия воздуха в системе;
- проверка отсутствия протечек воды.

9.7 При ТО-2 производятся:

- ТО-1;
- проверка сопротивления изоляции завесы;
- проверка тока потребления электродвигателей завесы;
- проверка уровня вибрации и шума (органолептически);
- проверка состояния и крепление рабочего колеса.

9.8 При ТО-3 производятся:

- ТО-2;
- очистка внутренней полости завесы от загрязнений (демонтаж теплообменника);
- проверка состояния и крепление рабочего колеса;
- очистка лопастей осевого вентилятора от загрязнений (без демонтажа);
- протяжка клемм, проверка отсутствия подгораний и окислений.

9.9 При ТО-4 производятся:

- ТО-3;
- промывка водяного тракта теплообменника.

9.10 Предприятие потребитель должно вести учет технического обслуживания по форме, приведенной в Приложении А.

Дата	Количество часов работы с начала эксплуатации	Вид технического обслуживания	Замечания о техническом состоянии изделия	Должность, фамилия, подпись ответственного лица

10. ТРАНСПОРТИРОВАНИЕ И ХРАНЕНИЕ

10.1 Завесы упакованы в деревянные ящики по ГОСТ 9396. Завесы в упаковке изготовителя могут транспортироваться всеми видами крытого транспорта при температуре от - 50°С до + 50°С и среднемесячной относительной влажности 80% (при температуре 25°С) в соответствии с манипуляционными знаками на упаковке с исключением возможных ударов и перемещений внутри транспортного средства.

10.2 Завесы должны храниться в упаковке изготовителя в помещении от - 50°С до +50°С и среднемесячной относительной влажности 80% (при температуре 25°С).

11. УТИЛИЗАЦИЯ

11.1 Утилизация завесы после окончания срока эксплуатации не требует специальных мер безопасности и не представляет опасности для жизни, здоровья людей и окружающей среды.

12. ВОЗМОЖНЫЕ НЕИСПРАВНОСТИ И МЕТОДЫ ИХ УСТРАНЕНИЯ

12.1 При устранении неисправностей необходимо соблюдать меры безопасности (раздел 5).

Характер неисправности и ее внешнее проявление	Вероятная причина	Метод устранения
Завеса не включается	Отсутствует напряжение в сети	Проверить напряжение по фазам
	Обрыв кабеля управления	Проверить целостность кабеля управления, неисправный заменить
Снизилась заградительная сила струи, наружный воздух легко прорывается в помещение	Произошло сильное загрязнение решетки всасывающего окна или/и воздухонагревателя.	Прочистить решетку и воздухонагреватель. См. раздел 9
	Наружные условия ($t_{\text{воздуха}}$ и скорость ветра) оказались более «жесткими», чем расчетные	Увеличить угол струи к плоскости проема
	Приточно-вытяжная механическая вентиляция разбалансирована. Давление в помещении ниже, чем на улице	Проверить давление в помещении. Сбалансировать вентиляцию. При сильных прорывах холодного воздуха усилить приток вентиляции (создать избыточное давление)
Недостаточный подогрев воздуха при прохождении через завесу ($\Delta T_{\text{возд}}$ меньше нормированного в табл.2)	Заниженный расход воды ($\Delta T_{\text{воды}} > 20^{\circ}\text{C}$) из-за недостаточной разности давлений в прямой и обратной магистрали	Принять меры для повышения разности давлений на тепловом пункте или в котельной
	Воздушные пробки	Установить циркуляционный насос
	Заниженный расход воды из-за сильного загрязнения водяного тракта воздухонагревателя	См. п. 7.13
		Промыть водяной тракт

13. ГАРАНТИЙНЫЕ ОБЯЗАТЕЛЬСТВА

13.1 Предприятие-изготовитель гарантирует надежную и бесперебойную работу завесы в течение 24 месяцев со дня продажи.

13.2 Если какая-либо деталь выйдет из строя по причине дефекта материала или изготовления она будет бесплатно отремонтирована или заменена дилером ЗАО «НПО «Тепломаш».

13.3 На завесы распространяется гарантия от сквозной коррозии. Если какая-либо часть корпуса завесы подверглась сквозной коррозии, то поврежденная часть будет бесплатно отремонтирована или заменена. Термин «сквозная коррозия» означает наличие в корпусе сквозного отверстия, возникшего в результате коррозии корпуса снаружи или изнутри по причине исходного дефекта материала или изготовления.

13.4 ЗАО «НПО «Тепломаш» не несет ответственности, если необходимость ремонта или замены детали была вызвана одним из следующих факторов:

- Внешним повреждением завес (вмятины, трещины и прочие повреждения, нанесённые извне).
- Несоблюдением всех рекомендаций и предписаний завода-изготовителя, относящихся к монтажу, подключению, применению и эксплуатации, приведенных в данном паспорте.
- Использованием при монтаже, подключении, наладке и эксплуатации элементов и компонентов, не рекомендованных производителем.
- Несанкционированными производителем переделками или изменением конструкции оборудования.
- Эксплуатационным износом деталей.
- Несоблюдением п. 7.10 и 7.13 настоящего паспорта.
- Несоблюдением проведения регулярного технического обслуживания завес с момента приёмки их в эксплуатацию.

Техническое обслуживание завес должно осуществляться в соответствии с разделом 9 настоящего паспорта. Проведение технического обслуживания может осуществляться только специалистами, прошедшими инструктаж в ЗАО «НПО «Тепломаш». Результаты технического обслуживания отмечаются в паспорте на продукцию, заполняемом уполномоченным специалистом. Паспорт подлежит сохранению в течение всего срока действия гарантийных обязательств. Производитель не осуществляет проведение регулярного технического обслуживания за свой счёт и так же не оплачивает проведение обслуживания сторонними организациями.

13.5 В случае выхода изделия из строя в период гарантийного срока предприятие-изготовитель принимает претензии только при получении от заказчика технически обоснованного акта с указанием характера неисправности, назначения помещения, условий эксплуатации и заполненного свидетельства о подключении. Форму акта рекламаций можно взять с сайта www.teplomash.ru.

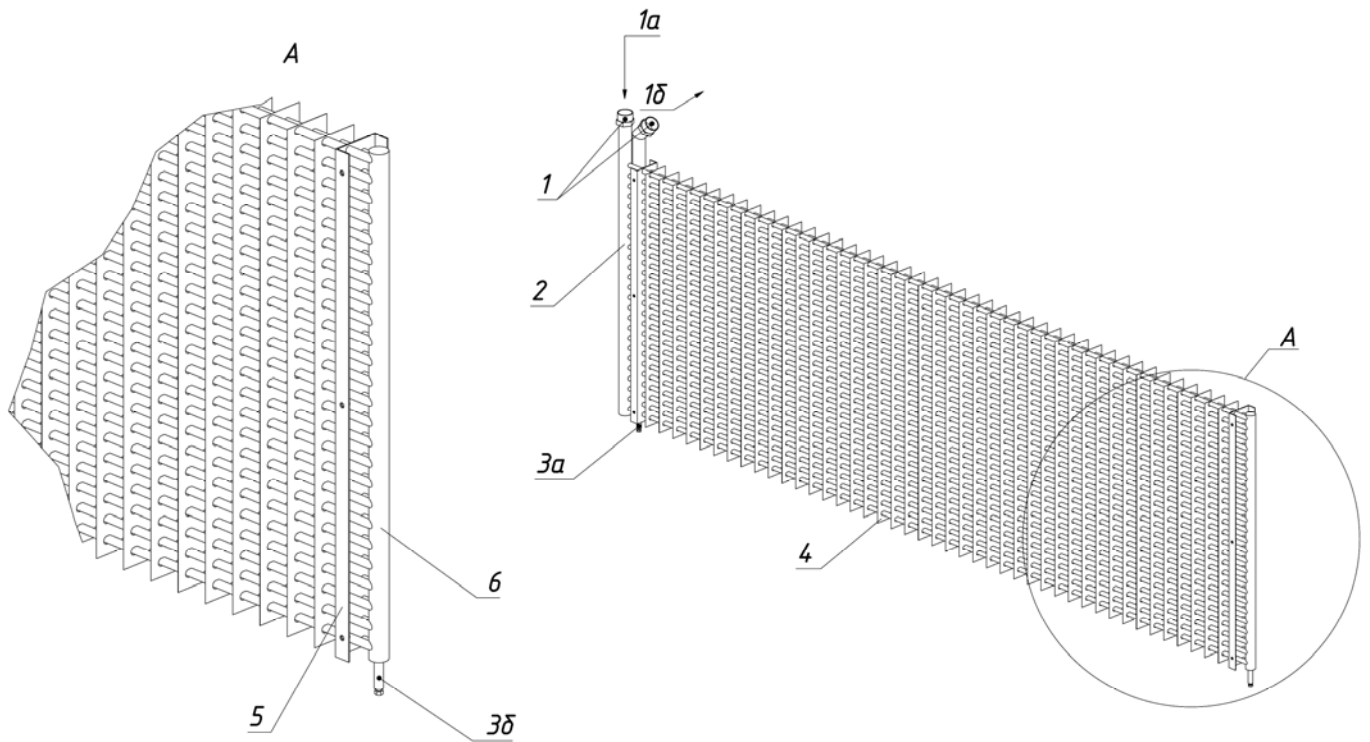
13.6 Гарантийный (по предъявлению гарантийного талона со штампом торговой организации и паспорта на изделие) и послегарантийный ремонт завесы осуществляется на заводе-изготовителе.

13.7 Гарантия не предусматривает ответственность ЗАО «НПО «Тепломаш» за потерянное время, причиненное неудобство, потерю мобильности или какой-либо иной ущерб, причиненный Вам (или другим лицам) в результате дефекта, на который распространяется гарантийное обязательство, либо ущерба, являющегося следствием этого дефекта.

**РЕКЛАМАЦИИ БЕЗ ТЕХНИЧЕСКОГО АКТА И ПАСПОРТА НА ИЗДЕЛИЕ
С ЗАПОЛНЕННЫМ СВИДЕТЕЛЬСТВОМ О ПУСКО-НАЛАДОЧНЫХ ИСПЫТАНИЯХ
НЕ ПРИНИМАЮТСЯ!**

Гарантийный и послегарантийный ремонт осуществляется по адресу:
195279, Санкт-Петербург, шоссе Революции, 90

Рис.1 Водяной воздушонагреватель



1 – входной и выходной коллекторы с водяными патрубками (1а – подвод теплоносителя, 1б – отвод теплоносителя) / 2 – изгиб U-образной трубки / 3а, 3б – отвод с резьбовой заглушкой / 4 – насадные пластинчатые алюминиевые ребра / 5 – швеллер (крепление воздушонагревателя) / 6 – промежуточный коллектор

Рис.2 Электрическая схема завесы КЭВ-220П8010W

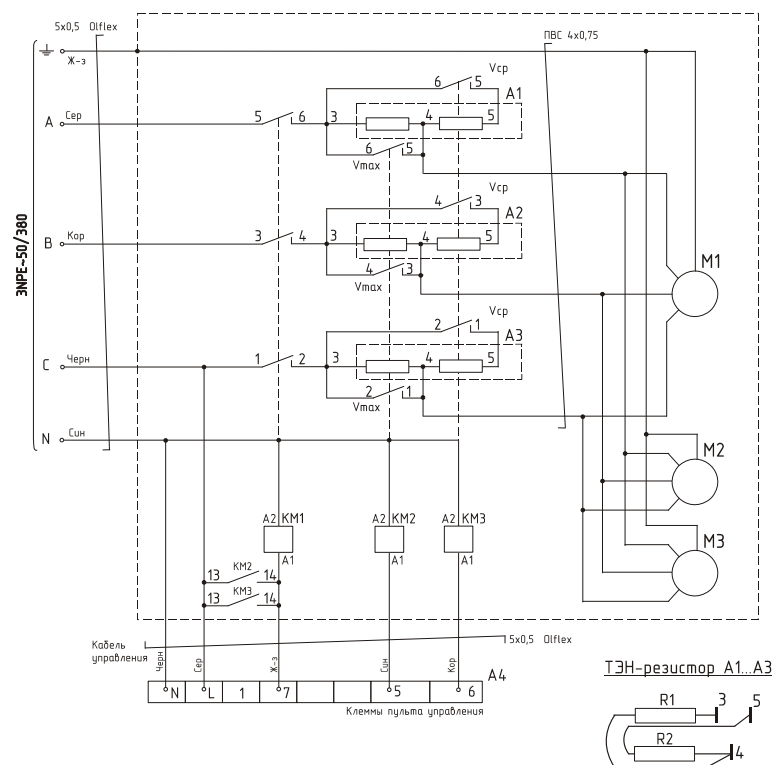


Рис. 3 Электрическая схема подключения пульта управления

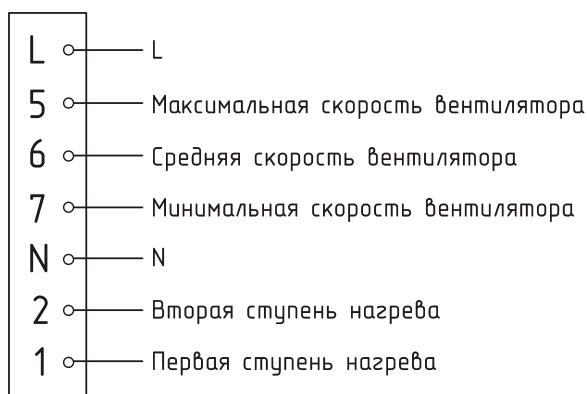


Рис. 4 Схема подключения групп завес к одному пульту управления ПКУ-W1

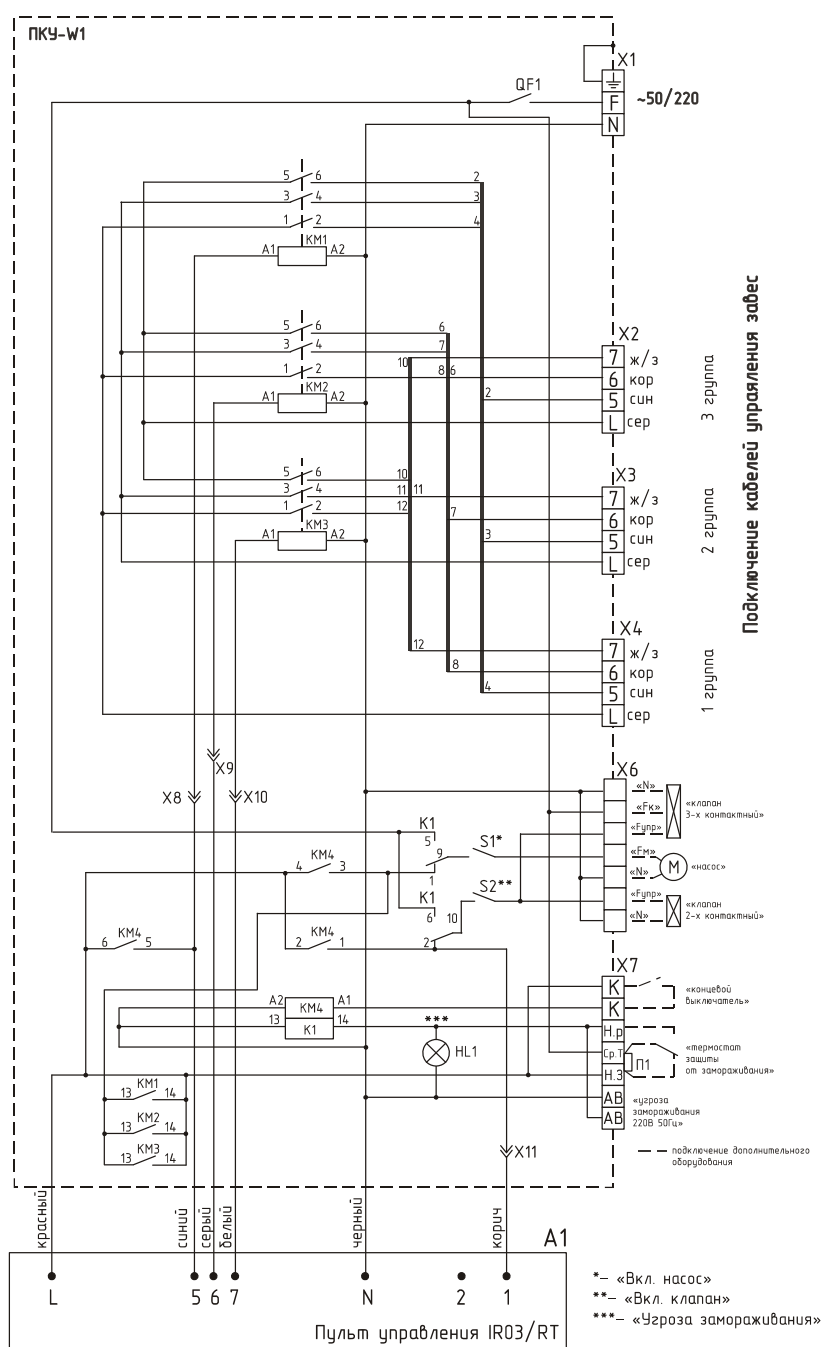


Рис. 5 Крепежные размеры КЭВ-220П801W

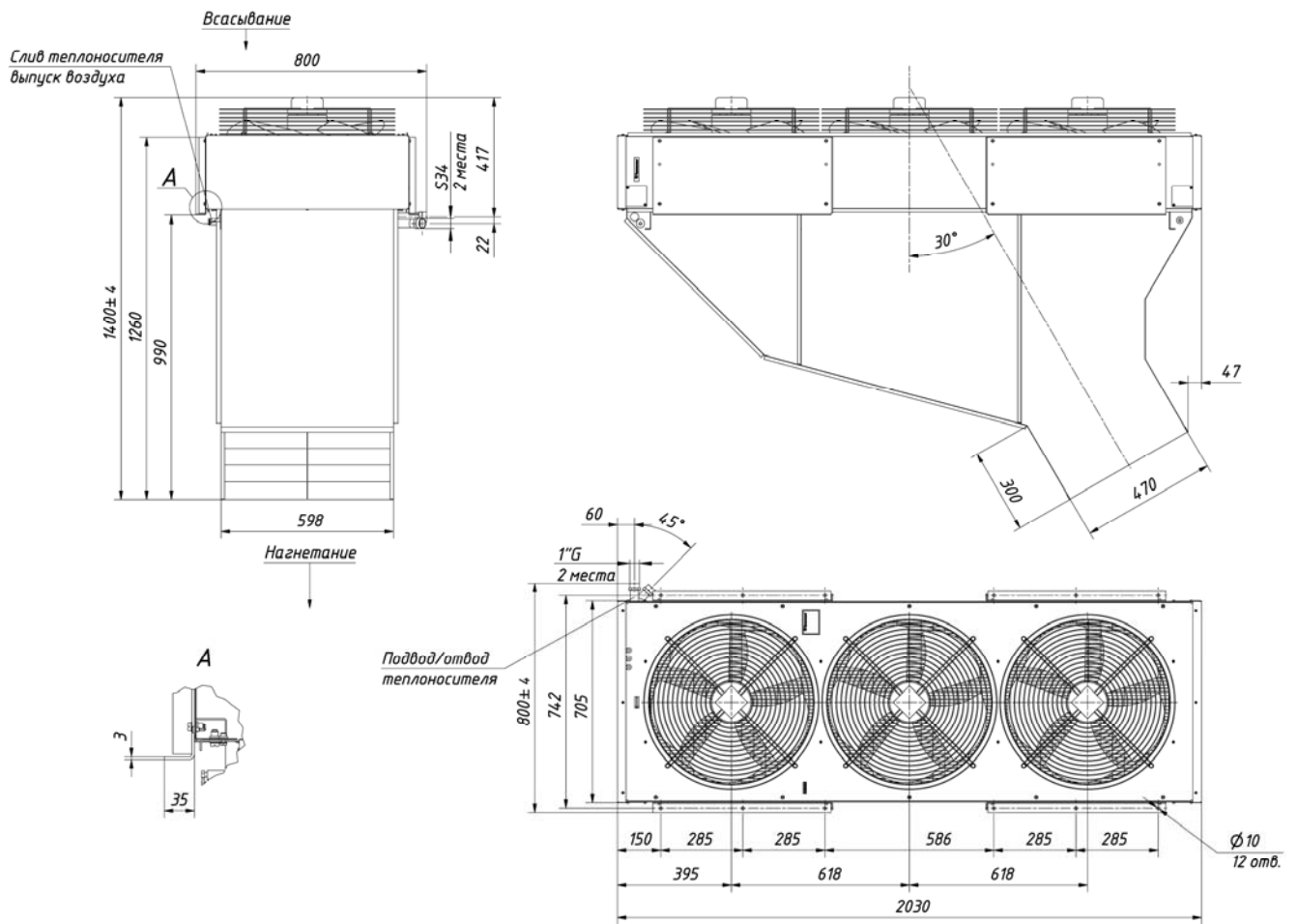
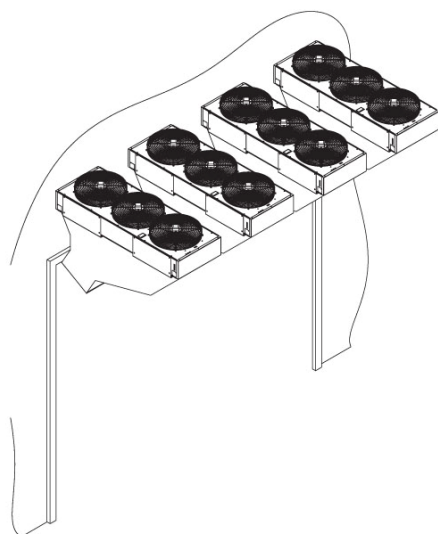


Рис. 6 Схема установки завес

Над проемом



Сбоку от проема

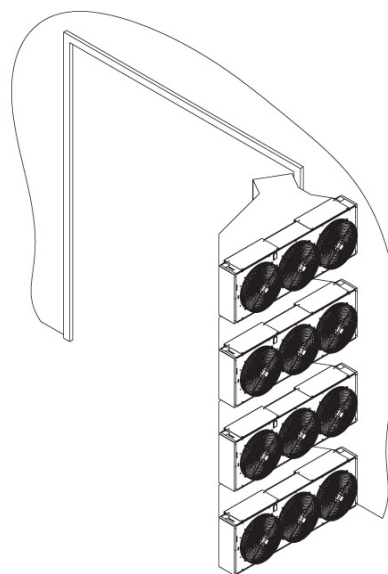


Рис. 7 Схема подключения вертикальной двусторонней завесы к системе отопления

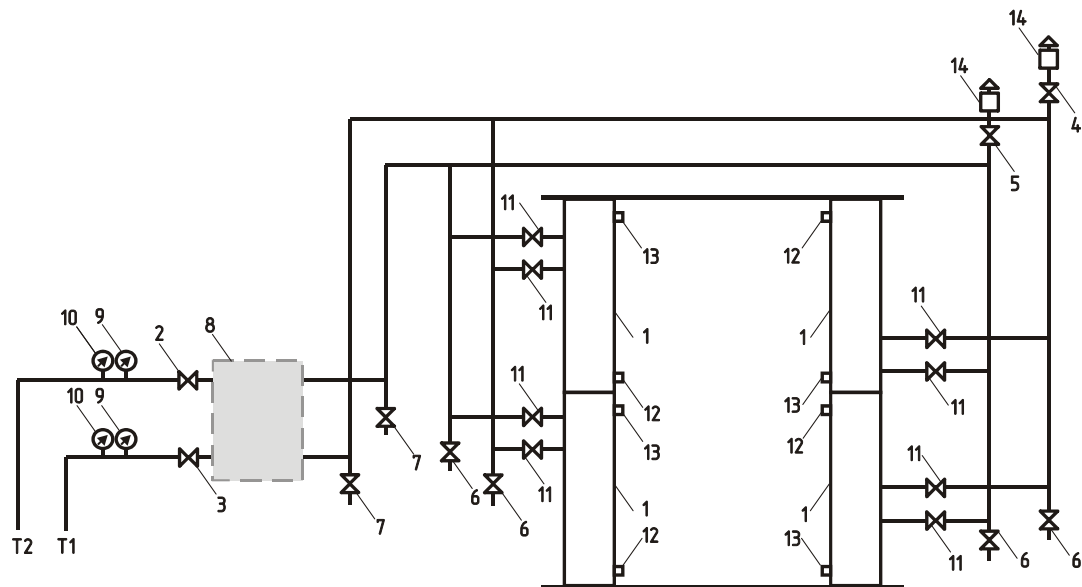
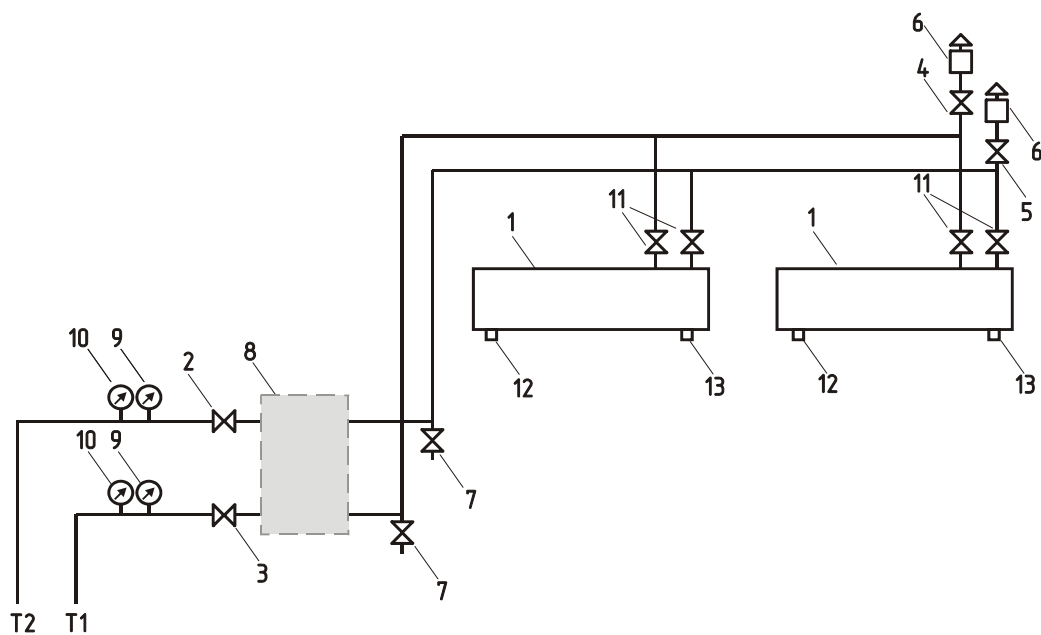


Рис. 8 Схема подключения к системе отопления при горизонтальной установке завес



14. СВИДЕТЕЛЬСТВО О ПУСКО-НАЛАДОЧНЫХ ИСПЫТАНИЯХ

Дата испытания	Наименование
_____	Ток двигателя на максимальной скорости, _____ А
_____	Напряжение сети, _____ В
_____	Давление в прямой магистрали, _____ МПа
_____	Давление в обратной магистрали, _____ МПа
_____	Температура воды на входе в завесу, _____ °С
_____	Температура воды на выходе из завесы, _____ °С
_____	Температура воздуха на входе в завесу, _____ °С
_____	Температура воздуха на срезе сопла завесы, _____ °С

* давления и температуры измеряются непосредственно на входе/выходе из завесы.

Ответственный за испытания _____
(должность, Ф.И.О, подпись)

15. СВИДЕТЕЛЬСТВО О ПРИЕМКЕ

Завеса **КЭВ-220П8010W**

степень защиты оболочки **IP21/ IP54**

исполнение **общепромышленное/коррозионно-защищенное**

заводской номер № _____

изготовлена и принята в соответствии с требованиями ТУ 4864-030-54365100-2011 и признана годной к эксплуатации. Завеса имеет сертификат соответствия № С-RU.ME05.B.00013 от 06.12.2011, выданный органом по сертификации электрических машин, трансформаторов, электрооборудования и приборов (АНО "НТЦ" ОС ЭЛМАТЭП")

Дата изготовления « ____ » _____ 20 ____ г. М.П. _____
(подпись)