



Иновационная компания

«АЛЕТЕЙЯ»

ОБЩЕСТВО С ОГРАНИЧЕННОЙ ОТВЕТСТВЕННОСТЬЮ

625041, Тюменская обл., г.Тюмень, ул.Фирменная, д.2

www.aleteja.ru E-mail: info@aleteja.ru

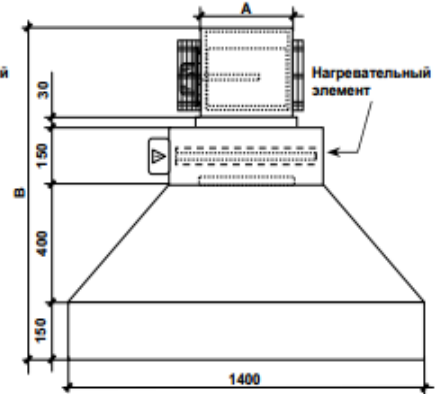
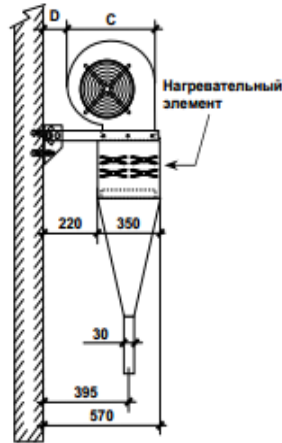
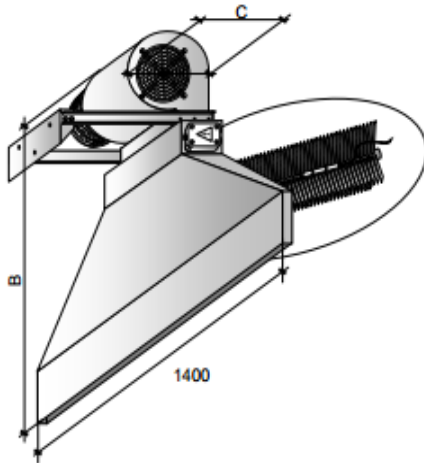
Тел. (3452) 500-144, 79-88-71/73; факс 489-171

Электрическая тепловая завеса CARLIEUKLIMA EUWIND WBE 40 E

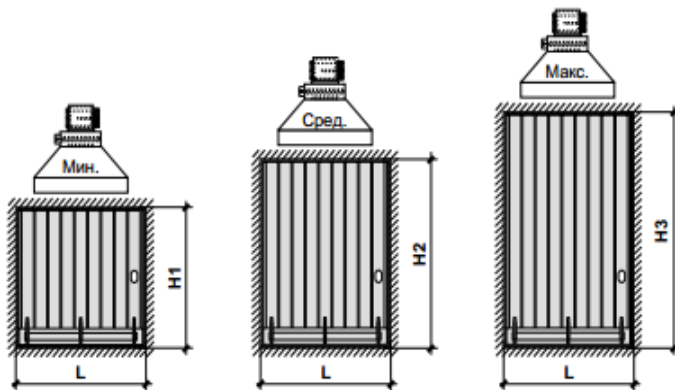
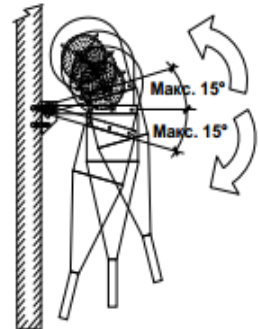
Производительность	Макс.	м ³ /ч	4250	
	Сред.	м ³ /ч	3600	
	Мин.	м ³ /ч	2850	
Тепловая мощность электронагревателя		Вт	9000	
Статическое давление (макс.-средн.-мин.)		Па	300 – 245 – 190	
Уровень шума (макс.-средн.-мин.)		дБ(А)	53 – 46 – 40	
Высота монтажа (зависит от скорости)	H3	Макс.	м	5
	H2	Сред.	м	4,3
	H1	Мин.	м	3,7
Ширина проема ворот		L	м	1,2 ÷ 2,5
Количество вентиляторов / электродвигателей		шт.	1/1	
Число скоростей			3	
Номинальная скорость вращения вентилятора		об./мин	1400	
Потребляемая мощность электродвигателя		Вт - А	860 – 4,7	
Электрическое подключение нагревательного элемента			400 В – 3 фазы – 50 Гц (версия E/400)	
Электрическая мощность нагревательных элементов (версия E/400)			3×3000 Вт	
			3×13,1 А	
Размеры	A	мм	330	
	B	мм	1200	
	C	мм	445	
	D	мм	95	
Масса нетто		кг	37	



Электрические тепловые завесы CARLIEUKLIMA EUWIND WBE 40 E



ВОЗДУШНЫЕ ЗАВЕСЫ С ЭЛЕКТРИЧЕСКИМ НАГРЕВОМ
ОТСЕКАЮЩЕГО ПОТОКА



Кронштейн с регулируемым углом наклона позволяет направить воздушный поток в соответствии со структурами помещения. Входит в стандартную комплектацию.

Размеры	A	мм	330
	B	мм	1200
	C	мм	445
	D	мм	95