



Иновационная компания

«АЛЕТЕЙЯ»

ОБЩЕСТВО С ОГРАНИЧЕННОЙ ОТВЕТСТВЕННОСТЬЮ

625041, Тюменская обл., г.Тюмень, ул.Фирменная, д.2

[www.aleteja.ru](http://www.aleteja.ru) E-mail: [info@aleteja.ru](mailto:info@aleteja.ru)

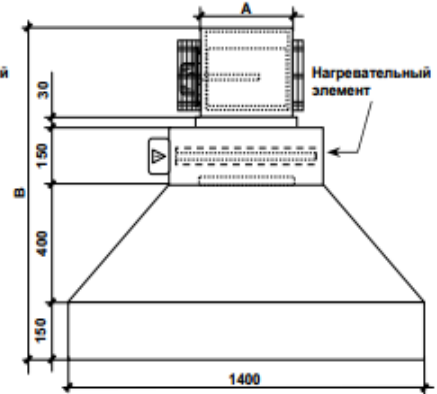
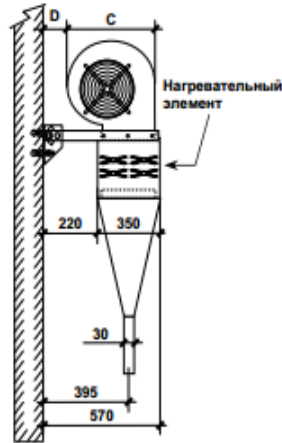
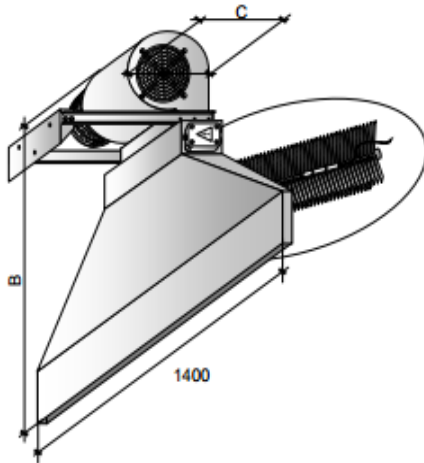
Тел. (3452) 500-144, 79-88-71/73; факс 489-171

## Электрическая тепловая завеса CARLIEUKLIMA EUWIND WBE 30 E

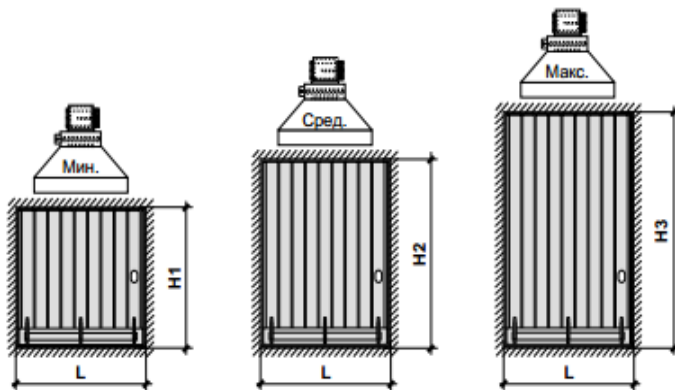
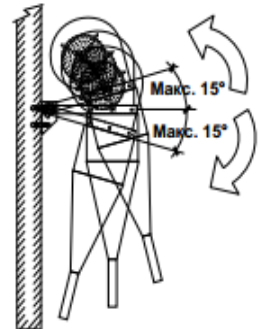
Производительность	Макс.	м <sup>3</sup> /ч	3840	
	Сред.	м <sup>3</sup> /ч	3160	
	Мин.	м <sup>3</sup> /ч	2560	
Тепловая мощность электронагревателя		Вт	6000	
Статическое давление (макс.-средн.-мин.)		Па	220 – 190 – 160	
Уровень шума (макс.-средн.-мин.)		дБ(А)	51 – 44 – 39	
Высота монтажа (зависит от скорости)	H3	Макс.	м	4,5
	H2	Сред.	м	3,7
	H1	Мин.	м	3,2
Ширина проема ворот		L	м	1,2 ÷ 2,3
Количество вентиляторов / электродвигателей		шт.	1	
Число скоростей			3	
Номинальная скорость вращения вентилятора		об./мин	900	
Потребляемая мощность электродвигателя		Вт - А	530 – 2,7	
Электрическое подключение электродвигателя			230 В – 1 фаза – 50 Гц	
Электрическое подключение нагревательного элемента			230 В – 1 фаза – 50 Гц (версия E/230)	
Электрическая мощность нагревательного элемента (версия E/230)			1×6000 Вт	
			1×26,1 А	
Размеры	A	мм	330	
	B	мм	1200	
	C	мм	445	
	D	мм	95	
Масса нетто		кг	36	



Электрические тепловые завесы CARLIEUKLIMA EUWIND WBE 30 E



ВОЗДУШНЫЕ ЗАВЕСЫ С ЭЛЕКТРИЧЕСКИМ НАГРЕВОМ  
ОТСЕКАЮЩЕГО ПОТОКА



Кронштейн с регулируемым углом наклона позволяет направить воздушный поток в соответствии со структурами помещения. Входит в стандартную комплектацию.

Размеры	A	мм	330
	B	мм	1200
	C	мм	445
	D	мм	95