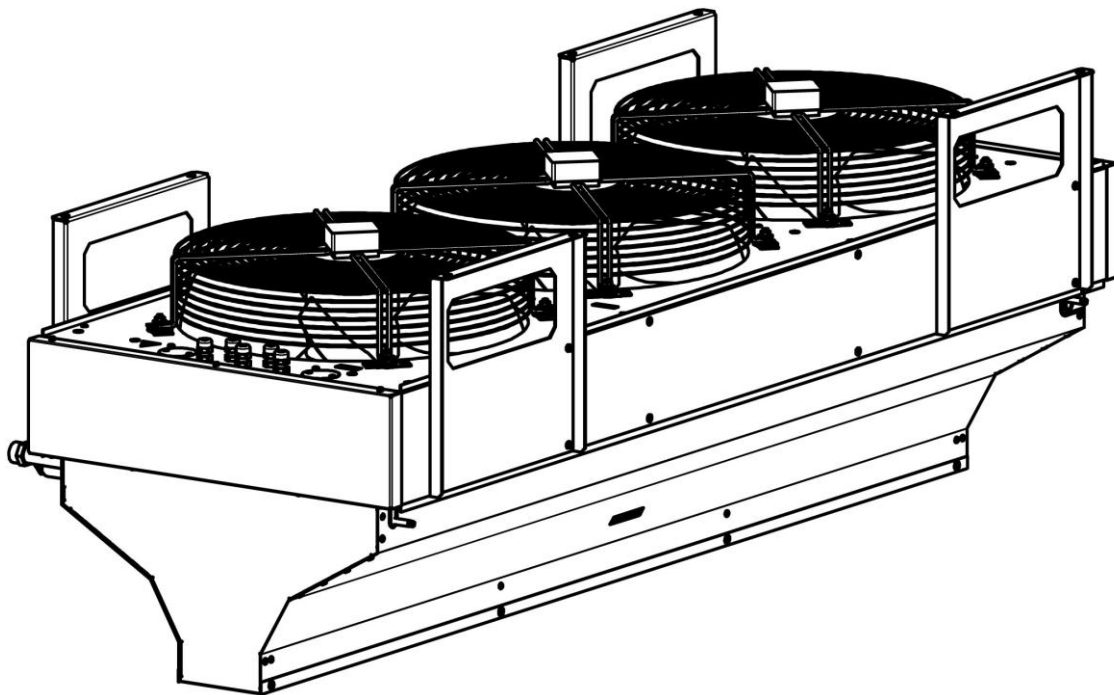


**ПАСПОРТ**



КОМПАКТНАЯ  
ВОЗДУШНО-ТЕПЛОВАЯ  
ЗАВЕСА КЭВ-ПВ, ПА

**Серия**  
700WA IP54

ТУ 4864-030-54365100-2011 • ТУ 4864-031-54365100-2011  
Санкт-Петербург

12/2013

**Убедительно просим Вас перед вводом изделия в эксплуатацию внимательно изучить данный паспорт!**

**КЭВ-Х П ХХХХ Х**

Е - электрические нагревательные элементы  
W - источник тепла водяной воздухонагреватель  
G - источник тепла газовый воздухонагреватель  
А - без источника тепла

Номер модели (00 ... 99)

Напряжение питания: 0 - 380 В, 1 - 220 В,  
2 - комбинированное 220/380 В

Номер серии (1, 2, 3, ... 9)

Функциональное назначение

П - воздушно-тепловая завеса

**Для исполнения Е**

Установленная электрическая (тепловая) мощность  
нагревательных элементов, кВт

**Для исполнения W**

Тепловая мощность(кВт) при температуре подаваемой воды 150 °С,  
ее охлаждении до 130 °С и температуре окружающего воздуха 15 °С

**Для исполнения G**

Номинальная мощность газового нагревателя, кВт

**Для исполнения А** - отсутствует

Аббревиатура, означающая, что завеса выпущена НПО «Тепломаш»

## 1. Назначение

**1.1** Воздушно-тепловые завесы КЭВ-170П7010W, КЭВ-230П7020W, именуемые в дальнейшем «завеса», предназначены для защиты открытого проема (двери, ворота) от проникновения холодного наружного воздуха внутрь здания путем создания струйной воздушной преграды.

**1.2** Завесы предназначены для работы в атмосфере, содержащей капельную влагу, в частности, в автомойках.

**1.3** Завеса исполнения W имеет водяной источник тепла и рассчитана для работы, как в периодическом, так и в непрерывном режиме. При относительно редком открывании ворот может использоваться как дополнительный источник тепла в помещениях.

## 2. Условия эксплуатации

**2.1** Температура окружающего воздуха в помещении +1...+ 40°C

\* По согласованию допускается кратковременная эксплуатация изделий при температуре воздуха ниже 0°C.

Относительная влажность при температуре +25 °C 100%

Отрицательная температура воздуха в помещении допускается только при наличии неперекрываемого протока горячей воды через завесу и отсутствии воздушных пробок в воздухонагревателе.

**2.2** Требования к воздуху помещения, в котором эксплуатируется завеса:

- содержание пыли и других твердых примесей не более 10 мг/м<sup>3</sup>;
- не допускается присутствие в воздухе и в капельной влаге веществ, агрессивных по отношению к углеродистым сталям, алюминию и меди (кислоты, щелочи), липких либо волокнистых веществ (смолы, технические или естественные волокна и пр.).

**2.3** Качество питающей воды должно соответствовать ГОСТ 20995-75 и СНиП II-36-76.

**2.4** Завесы со степенью защиты IP54 допускается устанавливать для защиты проемов в помещениях с категорией взрывоопасности В-Іб и В-ІІа при выполнении требований п. 7.3.63 ПУЭ.

## 3. Технические характеристики

**3.1** Технические характеристики приведены в таблице 1, тепловые характеристики - в таблице 2, гидравлические характеристики показаны на рис. 1.

**3.2** Рабочее давление воды в воздухонагревателе до 1,2 МПа, максимальная температура воды 150 °C.

**3.3** Степень защиты, обеспечиваемая оболочкой – IP54 (защита от водяных брызг со всех сторон, защита от струй воды отсутствует).

**3.4** Драгоценные металлы отсутствуют.

Таблица 1. Технические характеристики завес

Модель завесы КЭВ	170П7010W	230П7020W
Параметры питающей сети, В/Гц	380/50	380/50
Защита от поражения электрическим током	1 класс	1 класс
Расход воздуха, м <sup>3</sup> /час	7800/8900/9800	10400/11800/13000
Скорость воздуха на выходе из сопла, м/с	12,5	12,5
Эффективная длина струи*, м	7	7
Габаритные размеры, мм	1522x767x704	2022x767x704
Масса (без воды), кг	79	110
Максимальный ток, А	3,2	5,1
Потребляемая мощность двигателей, Вт	1400	2500
Звуковое давление на расстоянии 5м, дБ(А)	65	67
Количество завес, подключаемых к одному БКУ-W(Rev1), шт.	5	3
Габаритные размеры БКУ-W(Rev1), мм	395x310x220	395x310x220

Таблица 2. Тепловые характеристики завес при температуре воздуха в помещении +15 °C

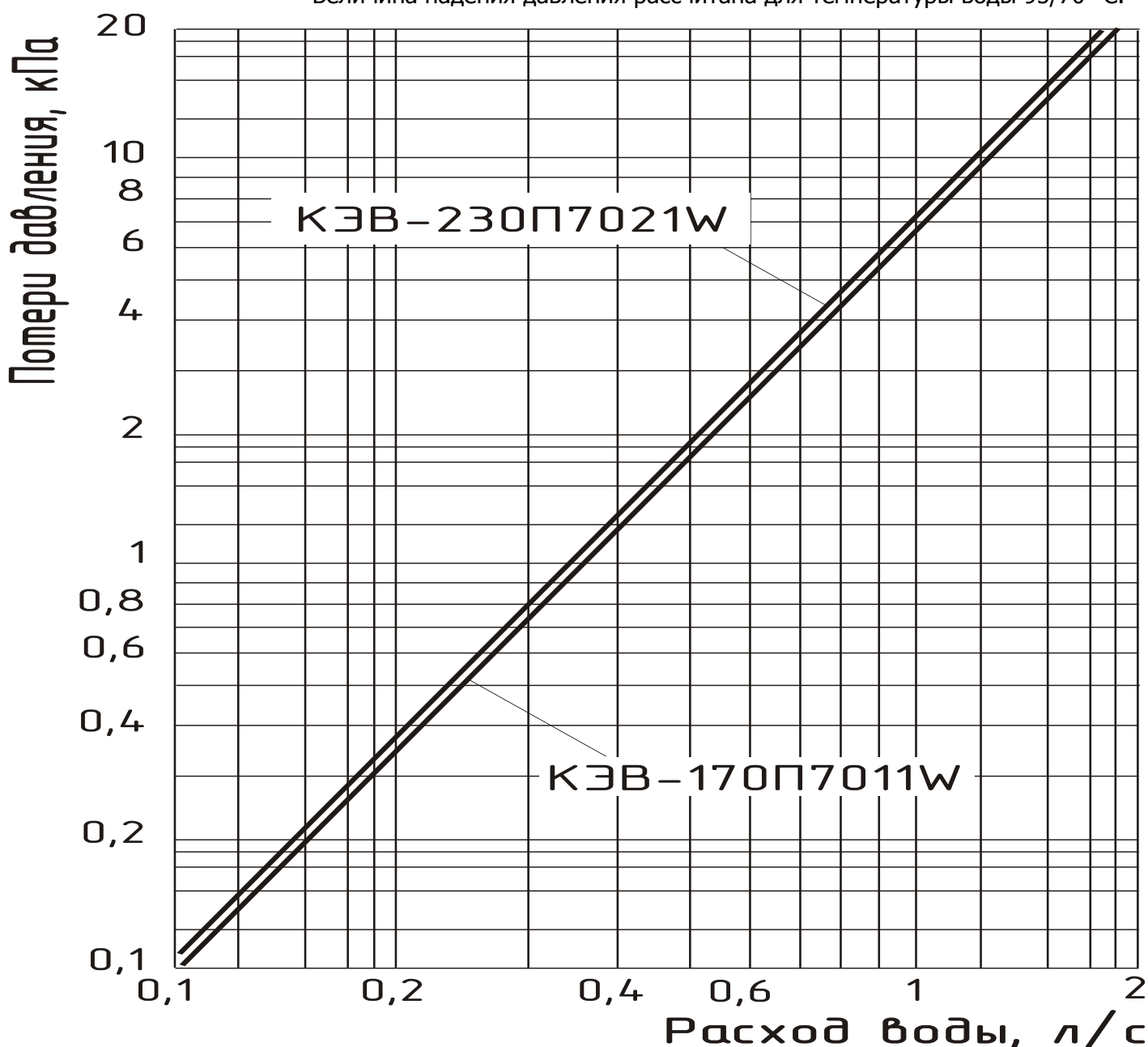
КЭВ-170П7010W						
Температура воды на входе/выходе, °C	150/70	130/70	105/70	95/70	80/60	60/40
Тепловая мощность, кВт	90,3/78,5	86,0/74,7	80,9/70,2	79,0/68,5	63,6/55,1	33,3/28,7

макс./мин. расход						
Подогрев воздуха, °С макс./мин. расход	27/30	26/28	24/27	24/26	19/21	10/11
Расход воды, л/с макс./мин. расход	0,31/0,27	0,39/0,34	0,63/0,54	0,85/0,74	0,85/0,74	0,44/0,38

### КЭВ-230П7020W

Температура воды на входе/выходе, °С	<b>150/70</b>	<b>130/70</b>	<b>105/70</b>	<b>95/70</b>	<b>80/60</b>	<b>60/40</b>
Тепловая мощность, кВт макс./мин. расход	133,0/115,9	125,0/108,8	114,9/99,9	110,9/96,4	89,6/77,8	50,1/43,5
Подогрев воздуха, °С макс./мин. расход	30/33	28/31	26/28	25/27	20/22	11/12
Расход воды, л/с макс./мин. расход	0,45/0,40	0,57/0,49	0,89/0,77	1,20/1,04	1,20/1,05	0,67/0,58

Рис. 1. Гидравлические характеристики завес  
Величина падения давления рассчитана для температуры воды 95/70 °С.



Для других температур эта величина умножается на коэффициент К.

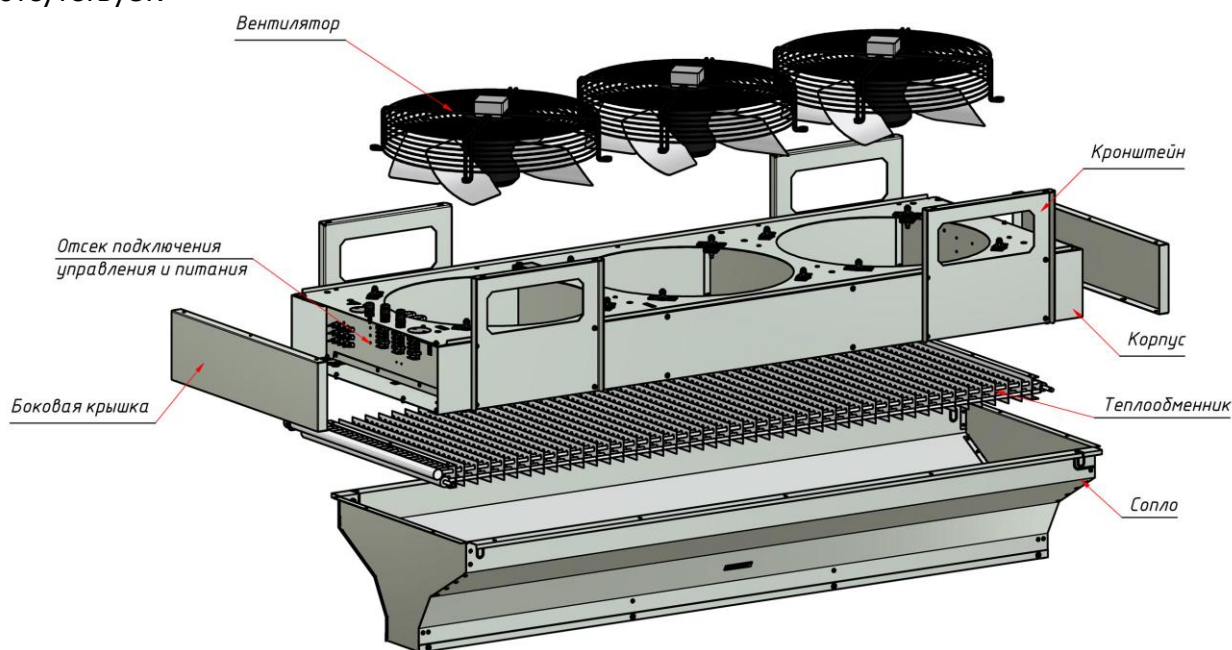
Температура воды на входе/выходе, °С					
150/70	130/70	105/70	95/70	80/60	60/40
K=0,93	K=0,95	K=0,98	K=1	K=1,04	K=1,12

#### 4. Устройство и порядок работы

**4.1** Завеса состоит из прочного корпуса, изготовленного из оцинкованной или из нержавеющей стали. Внутри корпуса расположен водяной двухходовой воздухонагреватель (теплообменник). Теплообменник является неразборным узлом и выполнен из медных труб с насадными пластинчатыми алюминиевыми ребрами. Теплоноситель подается и отводится через патрубки DIN 1", выступающие из корпуса. Теплообменник имеет дополнительный коллектор с резьбовой заглушкой, допускающий любую ориентацию воздухонагревателя по вертикали.

**Внимание!** Оребрение теплообменника выполнено из тонколистового алюминия. Для предотвращения повреждений все манипуляции следует проводить крайне аккуратно, удерживая его только за швеллера (см. рис. 2). Во избежание размораживания воздухонагревателя при аварийном прекращении подачи горячей воды в зимнее время необходим слив теплоносителя. Слив теплоносителя осуществляется благодаря простой схеме двухходового воздухонагревателя с помощью отводов с резьбовой заглушкой на торцах обоих трубчатых коллекторов (поз.2 и 2а на рис.2 или поз.11, 12 на рис.12-13). Доступ к заглушкам осуществляется через отверстия в корпусе завесы. Необходимо открутить заглушку торцевым ключом, надеть шланг подходящего диаметра на сливные патрубки. После прекращения слива заглушку следует установить на место.

**Примечание:** В изделиях моделей КЭВ-П7010А, КЭВ-П7020А водяной воздухонагреватель отсутствует.



**4.2** Воздух из помещения всасывается вентиляторами, расположенными в верхней (задней) стенке завесы и нагнетается в сопло, где формируется в виде направленной струи.

В изделиях с водяным источником тепла (КЭВ-170П7010W, КЭВ-230П7020W) установлен теплообменник, который дополнительно подогревает воздух.

#### 4.3 Управление завесами

##### 4.3.1 Блок коммутации и управления (БКУ-W(Rev1)).


Подключение и управление изделиями необходимо осуществлять через блок коммутации и управления БКУ (опция). Степень защиты оболочки БКУ– IP54. Электрическая схема подключения БКУ представлена на рис. 3.

БКУ обеспечивает:



- Защиту устройства от сверхтоков и токов утечки, что актуально при эксплуатации завес на автомойках в условиях повышенной влажности. Отключающий дифференциальный ток составляет 30mA.
- Правильность первоначального подключения завесы к электрической сети.
- Отключение завесы на время пропадания или перекоса одной из фаз.
- Индикацию аварийного состояния красным светодиодом.

- 3 частоты вращения электродвигателя (три режима расхода воздуха).
- Установка требуемой температуры (вблизи проема).
- Отображение температуры окружающей среды и заданной температуры воздуха на ЖК-дисплее.


Выбор режимов работы завес осуществляется при помощи пульта управления, находящегося внутри БКУ, либо с помощью дистанционного пульта управления. На пультах управления расположены пять кнопок, на пульте управления, расположенном внутри БКУ, находятся также пять светодиодов и ЖК-дисплей. Датчик температуры находится на кабеле длиной 10 м, термостат – в пульте управления.





Кнопка  осуществляет включение/выключение завесы.



Кнопка  используется для последовательного выбора режимов нагрева. При нажатии на кнопку

загораются соответствующие светодиоды напротив символов  и , выдается сигнал 220В, 50 Гц на открытие клапана смесительного узла.

Отсутствие свечения светодиодов – включение изделия в режим вентилятора (без регулирования тепловой мощности).

**Примечание:** Функции кнопки  недоступны для изделий моделей КЭВ-П5051А, КЭВ-П5061А, КЭВ-П7011А, КЭВ-П7021А.


 – кнопка выбора режима расхода воздуха. Предусмотрено три уровня настройки скорости вентилятора, загорается соответствующий светодиод напротив пиктограмм , или , или .





Кнопки  или  предназначены для установки требуемой температуры. При этом на ЖК-дисплее появляется значение задаваемой температуры.




**Примечание: Функции кнопок , ,  действительны только при наличии смесительного узла.**


При управлении завесой необходимо соблюдать расстояние до инфракрасного приемного устройства на пульте до 6 м и угол до 60°.

**Значение символов, появляющихся на ЖК-дисплее пульта управления при работе изделия:**

- На дисплее отображается температура окружающего воздуха в пределах от +5 °С до +35 °С. Когда температура воздуха ниже +5 °С появляется символ LO совместно с символом , если температура воздуха выше +35 °С - символ HI.

- Задаваемая температура воздуха вместе с символом  появляется в момент нажатия кнопок  или . По истечении 10 секунд дисплей возвращается к значению температуры окружающего воздуха, символ  исчезает с дисплея.

- При включении завесы в режим нагрева 50% мощности на дисплее отображается символ , полной мощности – символы  и .

Для включения завес в режим вентилятора (без нагрева) необходимо установить кнопкой  температуру ниже температуры окружающего воздуха (при этом все режимы нагрева будут автоматически выключены).

#### 4.3.2 Управление несколькими завесами с одного блока коммутации и управления.

С одного БКУ возможно управлять несколькими одинаковыми завесами, количество которых указано в таблице 1. При подключении нескольких завес к одному БКУ контакты термозащиты двигателей завес соединяются последовательно и присоединяются к контактам X2/1 и X2/2 БКУ согласно схеме на рис.3.

**4.4** БКУ имеет степень защиты оболочки IP54. Однако, учитывая возможность резкого изменения температуры в помещении, где установлены завесы, и связанную с этим конденсацию влаги внутри БКУ, рекомендуется располагать БКУ вне помещения с капельной влагой, например, в

смежном помещении, где температура воздуха поддерживается в диапазоне от +10 °С до +40 °С и не имеет резких перепадов.

**4.5** Элементы автоматического регулирования (регуляторы расхода теплоносителя, БКУ, концевые выключатели) включаются в комплект поставки по специальному заказу (раздел 6). Проектно-монтажные организации могут предусмотреть и установить иные устройства, соответствующие тепловым характеристикам и электрической схеме завесы.

**4.6 Допускается подключение завесы без БКУ в соответствии с электрической схемой на рис. 4. При этом утрачиваются регулировки расхода воздуха и тепловой мощности.**

**4.7** Заводом-изготовителем могут быть внесены в завесу конструктивные изменения, не ухудшающие ее качество и надежность, которые не отражены в настоящем паспорте.

## 5. Указания по безопасности

**5.1** Работы по обслуживанию завес должен проводить специально подготовленный персонал.

**5.2** При эксплуатации завес необходимо соблюдать Правила технической эксплуатации электроустановок потребителей (ПТЭЭП) и Межотраслевые правила по охране труда (правила безопасности) при эксплуатации электроустановок (ПОТ РМ-016-2001).

**5.3** Запрещается эксплуатация завесы без заземления. **Использовать нулевой провод в качестве заземления запрещается.**

**5.4** Запрещается проводить работы по обслуживанию на работающей завесе, в том числе с трактом теплоносителя под давлением.

**5.5** Монтаж и эксплуатация завес должны проводиться с соблюдением требований «Правил технической эксплуатации теплоиспользующих установок и тепловых сетей», «Правил техники безопасности при эксплуатации теплоиспользующих установок и тепловых сетей».

## 6. Комплект поставки

**6.1** Воздушно-тепловая завеса - 1 шт.

**6.2** Герметик - 1 шт.

**6.3** Паспорт - 1 шт.

### **6.4 Отдельные поставочные единицы по согласованию с заказчиком**

**6.4.1** Блок коммутации и управления БКУ-W(Rev1) - 1 шт.

**6.4.3** Гибкие гофрированные патрубки - 2 шт.

**6.4.4** Смесительный узел - 1 шт.

**6.4.5** Концевой выключатель - 1 шт.

## 7. Требования к установке и подключению

**7.1** К установке и монтажу завес допускается квалифицированный, специально подготовленный персонал.

**7.2** При установке, монтаже и запуске в эксплуатацию необходимо соблюдать Правила технической эксплуатации электроустановок потребителей (ПТЭЭП) и Межотраслевые правила по охране труда (правила безопасности) при эксплуатации электроустановок (ПОТ РМ-016-2001), руководствоваться «Правилами техники безопасности при эксплуатации теплоиспользующих установок и тепловых сетей» и СНиП 41-01-2003.

**7.3** Завесы устанавливаются как горизонтально над проемом, так и вертикально рядом с проемом, в том числе с обеих сторон проема на расстоянии от стены, обеспечивающем доступ к отводам с резьбовой заглушкой с торца обоих трубчатых коллекторов ( в случае подключения завес КЭВ-ПВ).

**7.4** Завесы крепятся к потолку или к несущей конструкции при помощи кронштейнов, входящих в комплект поставки (рис. 5,6).

**7.5** Питание завес осуществляется от трехфазной сети с напряжением 380В и частотой 50 Гц. Подключение к сети осуществляется кабелем 5х1,5мм<sup>2</sup>.

**7.6** Подключение к сети осуществляется в соответствии с правилами эксплуатации электроустановок.

**Внимание! ЗАПРЕЩАЕТСЯ эксплуатация завесы без заземления.**

**7.7 Внимание! БКУ рекомендуется устанавливать вне помещения с капельной влагой (п.4.4).**

**7.7.1** Завеса подключается к БКУ-W(Rev1) тремя медными кабелями 5х0,5мм<sup>2</sup> (кабель приобретается Заказчиком), см. электрическую схему на рис. 3.

Для подключения необходимо:





- снять торцевую крышку;
- подвести через гермовводы кабели к соответствующим колодкам завесы и БКУ в соответствии со схемой (см. рис.3, рис.8);
- установить крышку завесы, уплотнив щели герметиком, находящимся под крышкой (см. рис.7).

**Примечание:** После подключения рекомендуется покрыть клеммы изолирующим защитным покрытием (например, покрытие «Plastik 70»).

**7.7.2** Температурный датчик БКУ необходимо расположить вблизи проема, защищаемого завесой, длина провода температурного датчика 10м.

**7.7.3** Пульт управления подключен к БКУ на заводе-изготовителе.

**7.8 Внимание! При подключении БКУ к сети кабель управления будет находиться под напряжением, поэтому рекомендуется сначала подключить завесу к БКУ и перевести переключатели пульта в нерабочее положение, а затем подключить БКУ к сети в соответствии с п.п. 7.5-7.7.**

**7.9 Подключение завесы к тепловой сети должно осуществляться посредством гибких гофрированных патрубков из нержавеющей стали (опция) или гибкой подводки любого другого типа (уплотнение только по торцу), в противном случае возможно повреждение коллекторов. Следует не прикладывать чрезмерных усилий при затяжке резьбовых соединений трубопроводов, т.к. это может вызвать повреждение коллекторов.**

**7.10** По специальному заказу может быть поставлен смесительный узел для регулирования расхода теплоносителя через завесу (температуры воздуха на выходе из завесы). Схемы смесительного узла показаны на рис. 9, 10. Технические характеристики смесительных узлов приведены в Паспорте на смесительный узел.

**7.11** При защите проема несколькими завесами с единым смесительным узлом и несколькими БКУ необходим следующий порядок подключения:

**7.11.1** БКУ всех завес должны быть единообразно подключены к электросети – фаза А к А, фаза В – к В и т.д.

**7.11.2** Управление приводом трехходового клапана и мотором насоса осуществляется с одного БКУ в соответствии с п. 4.3. Термодатчики остальных БКУ можно оставить внутри корпуса БКУ, а на пультах БКУ установить переключатель 1 в верхнее или нижнее положение.

**7.11.3** Кабель от внешнего или концевого выключателя подключить параллельно ко всем БКУ.

**7.12** При подключении завес к тепловой сети без использования смесительного узла необходима обязательная установка водяного фильтра на прямой магистрали.

**7.13** Для подключения изделия к сети теплоносителя необходимо освободить доступ к теплообменнику. Для этого требуется открутить винты крепления сопла к корпусу завесы, снять сопло, затем подключить теплообменник завесы при помощи гибкой подводки. Удалить из теплообменника воздух, убедиться, что расход через теплообменник соответствует указанному в Паспорте. После этого закрепить сопло на завесе. Данные работы производятся уже на смонтированном изделии, на месте его эксплуатации.

**7.14** На рис.11 представлена рекомендуемая схема подключения вертикальной двусторонней завесы 1 к отопительной сети через смесительный узел 8, на рис. 12 – рекомендуемая схема подключения горизонтальной завесы. На рис. 11 вертикальная двусторонняя завеса 1 из четырех секций подключена к отопительной сети через смесительный узел 8. Прямая (Т1) и обратная (Т2) магистрали имеют в верхних точках воздуховыпускные отводы с кранами 4 и 5 и сливные патрубки в нижних точках с кранами 6. Для пуско-наладки завесы прямая и обратная магистраль сети оснащена манометрами 10 и термометрами 9.

Требуемый расход воды устанавливают балансировочным вентилем на прямой магистрали перед смесительным узлом (на схемах не показан).

**7.15** При первой пуско-наладке, а также после слива теплоносителя из системы требуется принятие мер по заполнению системы водой.

**Внимание!** При подключении к тепловой сети и сливе теплоносителя завесу необходимо обесточить.

Следует помнить, что непринятие мер по выпуску воздуха из воздухонагревателя может привести к образованию воздушных пробок с последующим замерзанием теплоносителя и разрывом трубок.

**7.16** Порядок подключения:

- 1) Температура в помещении должна быть выше 0°C.



- 2) Установить и закрепить завесу на кронштейнах возле проема.
- 3) Через гибкие патрубки и краны 11 присоединить входные и выходные патрубки завесы к сети.
- 4) Заполнить систему водой, открыв кран 3 (кран 2 закрыт), все краны 11, 5 и кран 7 на магистрали Т2. После прекращения выхода воздуха через краны 7 и 5 их следует закрыть.
- 5) Закрыть краны 11. Вывернуть резьбовые заглушки клапанов 12 и 13 в верхних частях завес. Надеть на них резиновые трубки и поместить концы трубок в сосуды с водой. Открыть краны 11. После видимого выхода воздуха из трубок (прекращение выхода пузырьков воздуха) закрыть краны 11, установить резьбовые заглушки на место.
- 6) Открыть краны 11, 2, 4 и 5 для окончательного выпуска воздуха из системы. Закрыть краны 4 и 5.

При расположении кранов 6 не в самой нижней точке (на рис.11 – слева) слив воды из воздухонагревателей осуществляется через клапаны 12.

**7.17.** При горизонтальной установке завес (рис. 12) после заполнения системы теплоносителем необходимо посредством кранов 4, 5 удалить воздух из системы и воздушно-тепловых завес.

**7.18. При аварийном отключении теплоснабжения на срок, опасный в плане разморозки воздухонагревателей, следует закрыть краны 2 и 3 и открыть все сливные краны 6, 7, а также 12 и 13.**

**7.19 При пуско-наладочных испытаниях завес необходимо убедиться в том, что расход теплоносителя через каждую завесу не менее проектного. В противном случае необходима установка насоса.**

**7.20** Внимание! После транспортирования или хранения завесы при отрицательных температурах, следует выдержать завесу в помещении, где предполагается ее эксплуатация, без включения в сеть не менее 2 часов.

8. Контроль за работой завесы

**8.1** При нормальной эксплуатации завеса требует технического обслуживания в соответствии с разделом 9.

**8.2** Необходимо ежемесячно проверять электрические соединения завесы для выявления ослаблений, подгораний, окисления. Ослабления устранить, подгорания и окисления зачистить.

**8.3** Необходимо периодически очищать водяной фильтр (при наличии).

**8.4** Исправность завесы определяется внешним осмотром (отсутствие шума и вибраций при работе вентилятора).

**8.5** Необходимо периодически (по мере загрязнения) очищать поддон завесы, открыв два люка в нижней части завесы.

9. Техническое обслуживание

**9.1** Для обеспечения надежной и эффективной работы воздушно-тепловых завес, повышения их долговечности необходим правильный и регулярный технический уход.

**9.2** Устанавливаются следующие виды технического обслуживания завес:

- техническое обслуживание №1 (ТО-1), через 150-170 ч;
- техническое обслуживание №2 (ТО-2), через 600-650 ч;
- техническое обслуживание №3 (ТО-3), через 2500-2600 ч. но не реже 1 раза в год;
- техническое обслуживание №4 (ТО-4), через 5000-5200 ч. но не реже 1 раза в 2 года.

**9.3** Все виды технического обслуживания проводятся по графику вне зависимости от технического состояния завес.

**9.4** Уменьшать установленный объем и изменять периодичность технического обслуживания не допускается.

**9.5** Эксплуатация и техническое обслуживание завес должно осуществляться специально-подготовленным персоналом, прошедшим инструктаж на заводе-изготовителе с составлением соответствующего акта.

**9.6** При ТО-1 производятся:

- внешний осмотр с целью выявления механических повреждений;
- проверка состояния болтовых, сварных соединений;
- проверка надежности заземления изделия;
- очистка наружной поверхности теплообменника пылесосом (без демонтажа);
- проверка (при необходимости удаление) отсутствия воздуха в системе;
- проверка отсутствия протечек воды.

**9.7** При ТО-2 производятся:

- ТО-1;
- проверка сопротивления изоляции завесы;
- проверка тока потребления электродвигателей завесы;
- проверка уровня вибрации и шума.

**9.8** При ТО-3 производятся:

- ТО-2;
- очистка внутренней полости завесы от загрязнений (демонтаж теплообменника);
- проверка состояния и крепление рабочего колеса;
- очистка рабочего колеса от загрязнений (без демонтажа);
- протяжка клемм, проверка отсутствия подгораний и окислений.

**9.9** При ТО-4 производятся:

- ТО-3;
- промывка внутренней поверхности теплообменника.

**9.10** Предприятие потребитель должно вести учет технического обслуживания по форме, приведенной в Приложении А.

Приложение А. Учет технического обслуживания

Дата	Количество часов работы с начала эксплуатации	Вид технического обслуживания	Замечания о техническом состоянии изделия	Должность, фамилия, подпись ответственного лица

10. Транспортировка и хранение

**10.1** Завесы упакованы в деревянные ящики по ГОСТ 9396. Завесы в упаковке изготовителя могут транспортироваться всеми видами крытого транспорта при температуре от – 50 °С до + 50 °С и среднемесячной относительной влажности 80% (при температуре 25 °С) в соответствии с манипуляционными знаками на упаковке с исключением возможных ударов и перемещений внутри транспортного средства.

**10.2** Завесы должны храниться в упаковке изготовителя в помещении от – 50 °С до +50 °С и среднемесячной относительной влажности 80% (при температуре 25 °С).

11. Утилизация

**11.1** Утилизация завесы после окончания срока эксплуатации не требует специальных мер безопасности и не представляет опасности для жизни, здоровья людей и окружающей среды.

12. Возможные неисправности и методы их устранения

**12.1** При устранении неисправностей необходимо соблюдать меры безопасности (раздел 5).

Характер неисправности и ее внешнее проявление	Вероятная причина	Метод устранения
Завеса не включается Горит индикатор «Авария» красного цвета на ПКФ БКУ	Отсутствует одна из фаз	
	Сработал датчик аварийного термовыключателя	
Завеса не включается Индикатор «Авария» красного цвета на ПКФ БКУ не горит	Отсутствует управляющая фаза С	
	Отключен дифференциальный автомат АД14 БКУ	
	Не включен пульт управления	
Вентилятор не вращается	Обрыв цепи дистанционного включения Х3 (1, 2)	
	Обрыв датчиков температуры вентиляторов. Цепь Х2 (1, 2)	
Снизилась заградительная сила струи, наружный воздух легко прорывается в помещение	Произошло сильное загрязнение решетки всасывающего окна или поверхности воздухонагревателя	Прочистить решетку, поверхность воздухонагревателя (раздел 9)

	Наружные условия ( $t_{\text{воздуха}}$ и скорость ветра) оказались более «жесткими», чем расчетные	Увеличить угол струи к плоскости проема
	Приточно-вытяжная механическая вентиляция разбалансирована. Давление в помещении ниже, чем на улице	Проверить давление в помещении. Сбалансировать вентиляцию. При сильных прорывах холодного воздуха усилить приток вентиляции (создать избыточное давление)
Недостаточный подогрев воздуха при прохождении через завесу ( $\Delta T_{\text{возд}}$ меньше нормированного в табл.2)	Заниженный расход воды ( $\Delta T_{\text{воды}} > 20^{\circ}\text{C}$ ) из-за недостаточной разности давлений в прямой и обратной магистрали	Принять меры для повышения разности давлений на тепловом пункте или в котельной
		Установить циркуляционный насос

### 13. Гарантийные обязательства

**13.1** Предприятие-изготовитель гарантирует надежную и бесперебойную работу завесы в течение 12 месяцев со дня продажи.

**13.2** Если какая либо деталь выйдет из строя по причине дефекта материала или изготовления она будет бесплатно отремонтирована или заменена ЗАО «НПО «Тепломаш».

**13.3** На завесы распространяется гарантия от сквозной коррозии. Если какая-либо часть корпуса завесы подверглась сквозной коррозии, то поврежденная часть будет бесплатно отремонтирована или заменена. Термин «сквозная коррозия» означает наличие в корпусе сквозного отверстия, возникшего в результате коррозии корпуса снаружи или изнутри по причине исходного дефекта материала или изготовления.

**13.4** ЗАО «НПО «Тепломаш» не несет ответственности, если необходимость ремонта или замены детали была вызвана одним из следующих факторов:

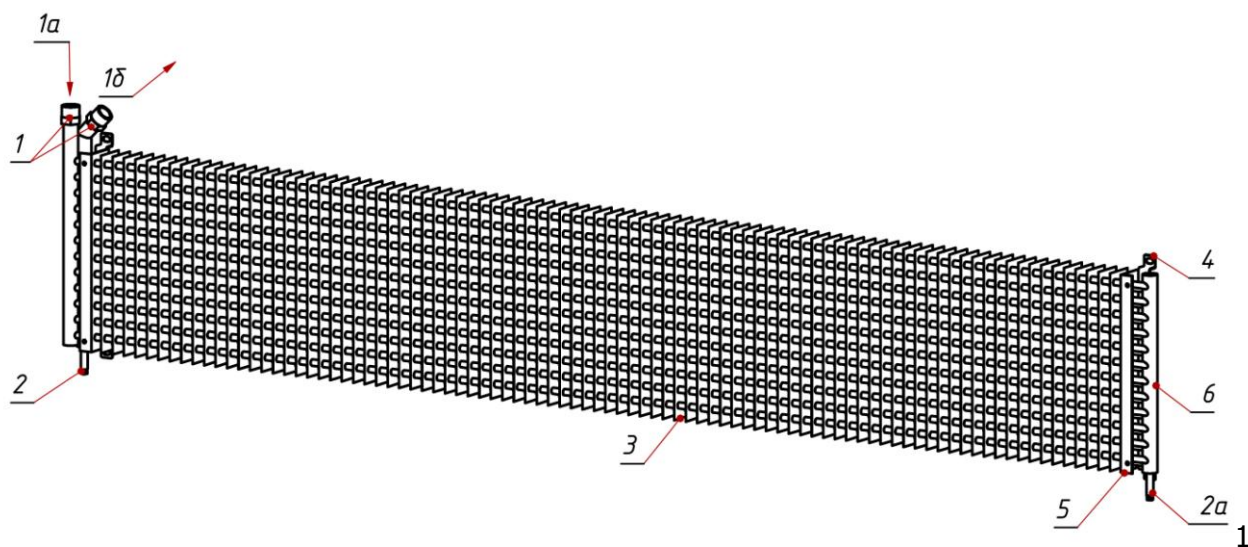
- Внешним повреждением завес (вмятины, трещины и прочие повреждения, нанесённые извне).
- Несоблюдением всех рекомендаций и предписаний завода-изготовителя, относящихся к монтажу, подключению, применению и эксплуатации, приведенных в данном паспорте.
- Использованием при монтаже, подключении, наладке и эксплуатации элементов и компонентов, не рекомендованных производителем.
- Несанкционированными производителем переделками или изменением конструкции оборудования.
- Эксплуатационным износом деталей при неправильной эксплуатации.
- Несоблюдением п. 7.9 и 7.12-7.16 настоящего паспорта.
- Непроведением регулярного технического обслуживания завес с момента приёмки их в эксплуатацию. Техническое обслуживание завес должно осуществляться в соответствии с разделом 9 настоящего паспорта. Проведение технического обслуживания может осуществляться только специально подготовленным персоналом. Результаты технического обслуживания отмечаются в паспорте на продукцию, заполняемом уполномоченным специалистом. Паспорт подлежит сохранению в течение всего срока действия гарантийных обязательств. Производитель не осуществляет проведение регулярного технического обслуживания за свой счёт и так же не оплачивает проведение обслуживания сторонними организациями.

**13.5** В случае выхода изделия из строя в период гарантийного срока предприятие-изготовитель принимает претензии только при получении от заказчика технически обоснованного акта с указанием характера неисправности, назначения помещения, условий эксплуатации и заполненного свидетельства о пуско-наладочных испытаниях. Форму акта рекламаций можно взять с сайта [www.teplomash.ru](http://www.teplomash.ru).

**13.6** Гарантийный (по предъявлению гарантийного талона со штампом торговой организации и паспорта на изделие) и послегарантийный ремонт завесы осуществляется на заводе-изготовителе.

**13.7** Гарантия не предусматривает ответственность ЗАО «НПО «Тепломаш» за потерянное время, причиненное неудобство, потерю мобильности или какой-либо иной ущерб, причиненный Вам (или другим лицам) в результате дефекта, на который распространяется гарантийное обязательство, либо ущерба, являющегося следствием этого дефекта.

Рис. 2. Водяной воздушонагреватель



- водяные патрубки (1а-подвод теплоносителя, 1б-отвод теплоносителя);
- 2, 2а - отвод с резьбовой заглушкой;
- 3 - насадные пластинчатые алюминиевые ребра;
- 4 - переходные пластины;
- 5 - швеллер (крепление воздухонагревателя);
- 6 - дополнительный воздуховыпускной коллектор.

Рис. 3. Электрическая схема БКУ и завес

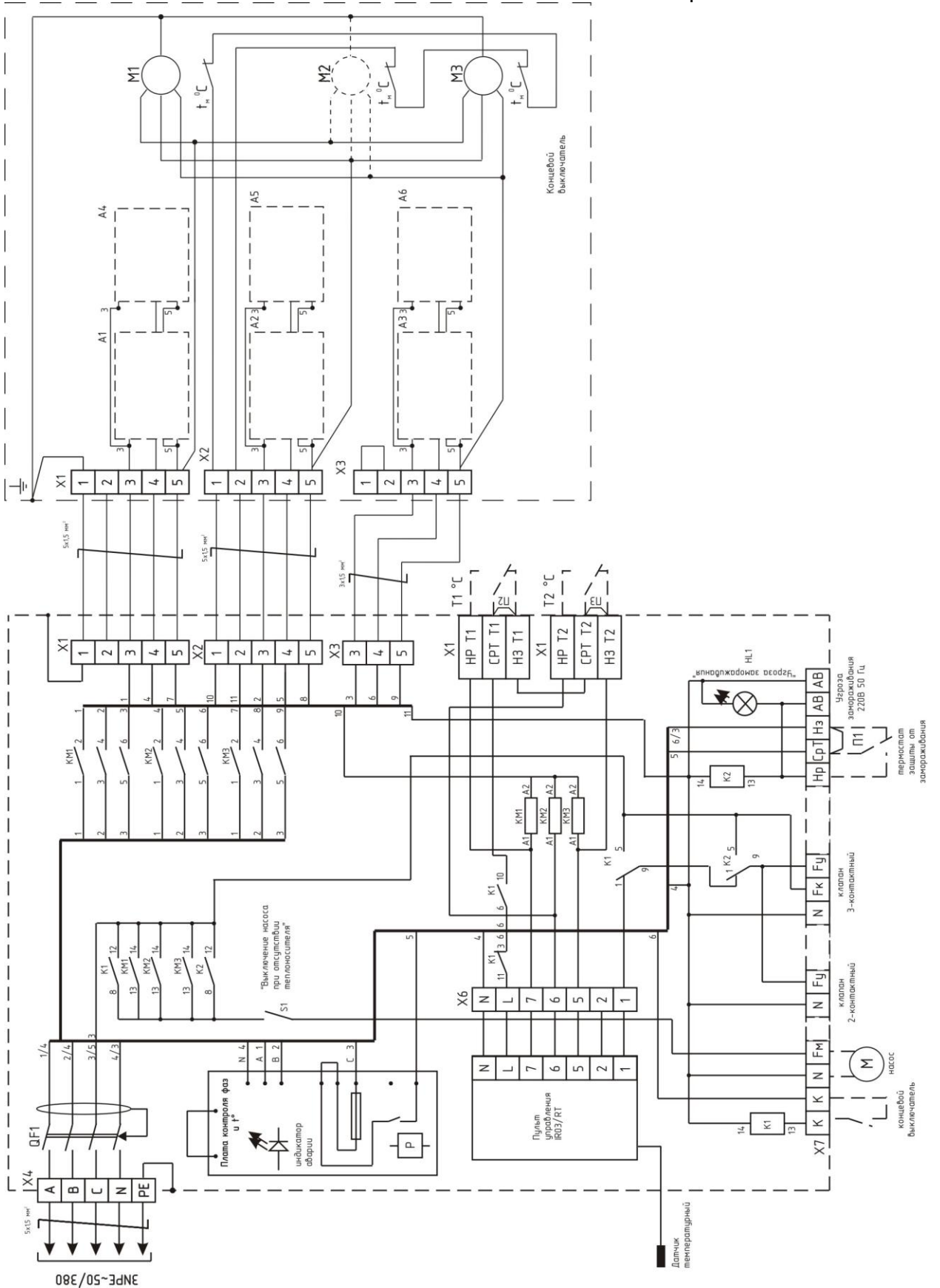
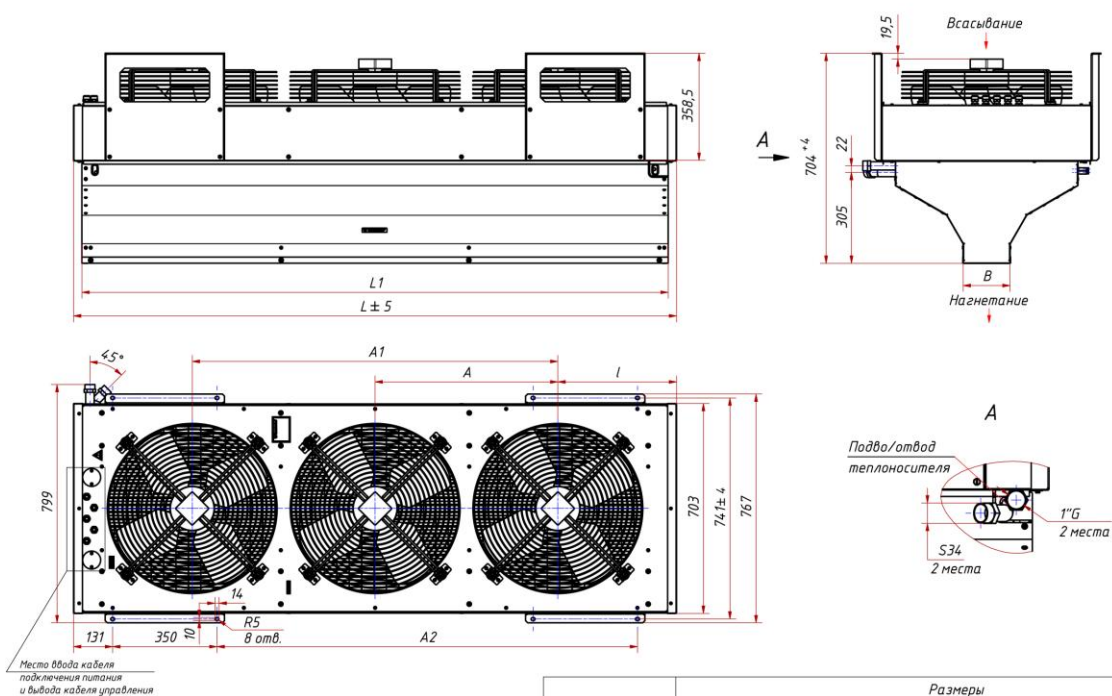
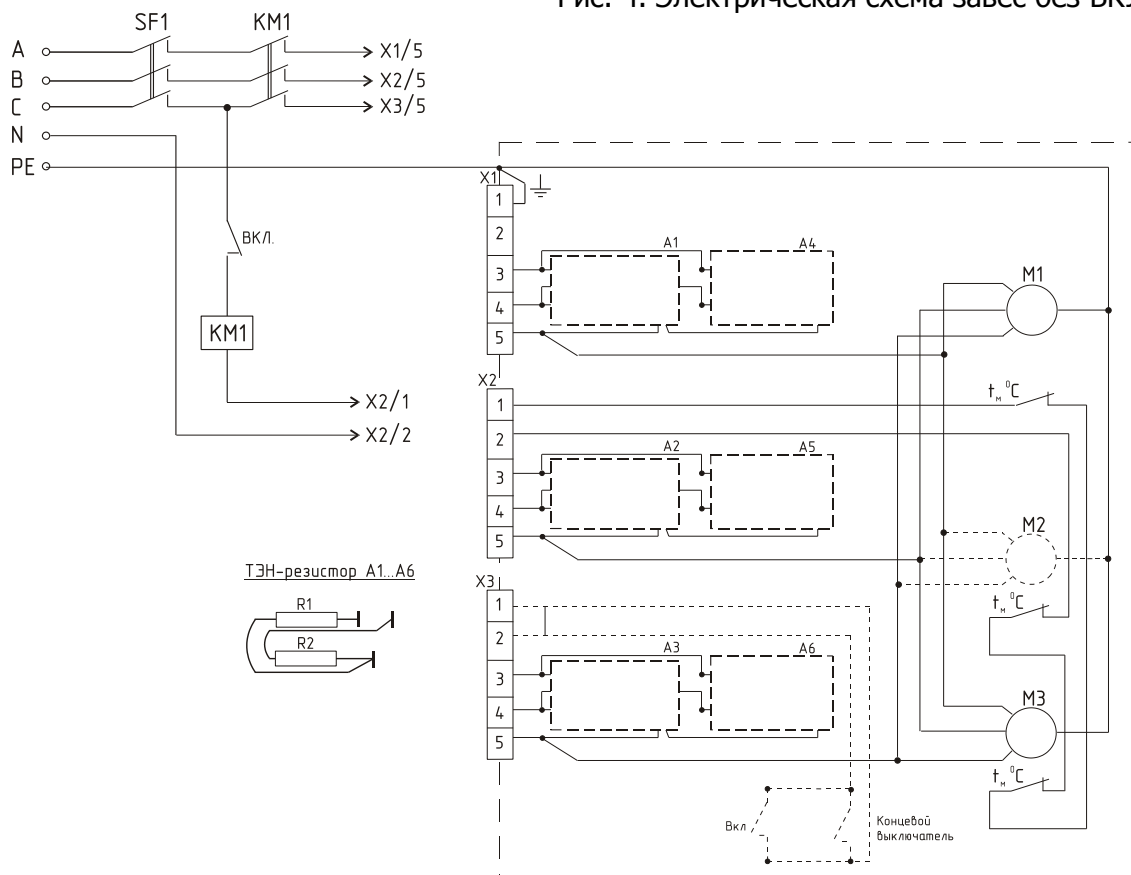


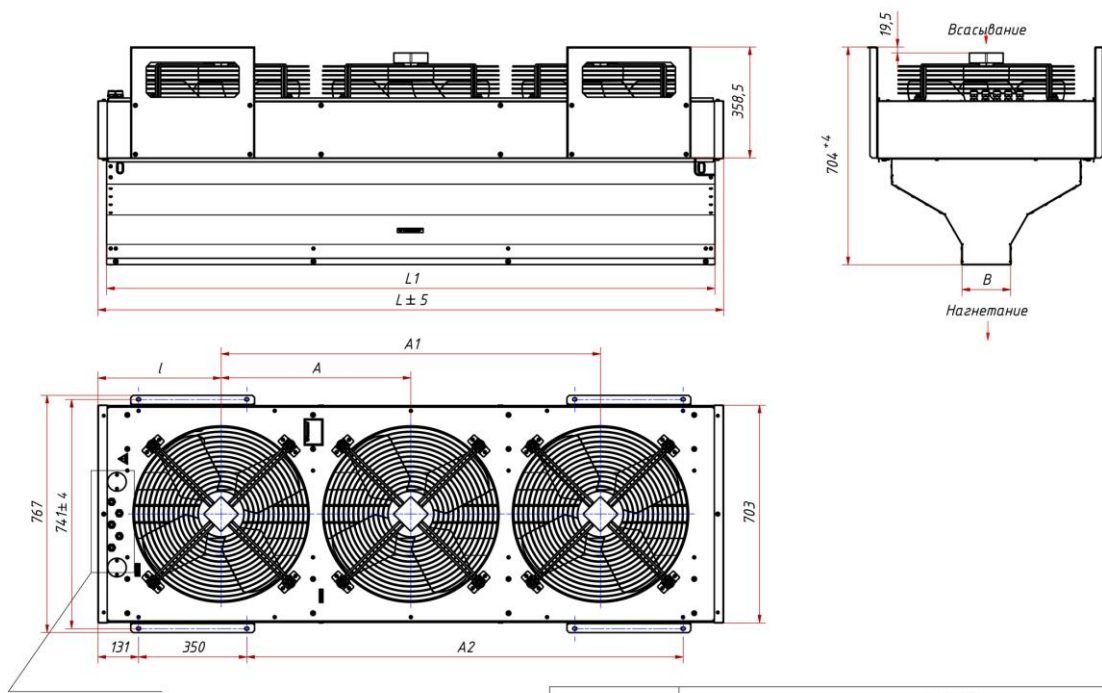
Рис. 4. Электрическая схема завес без БКУ



Завеса	Размеры						
	L, мм	L <sub>1</sub> , мм	l, мм	A, мм	A <sub>1</sub> , мм	A <sub>2</sub> , мм	B, мм
КЭВ-П5051W	1522	1466	430	660	-	910	100
КЭВ-П5061W	2022	1966	400	613	1226	1410	100
КЭВ-П7011W	1522	1466	430	660	-	910	157
КЭВ-П7021W	2022	1966	400	613	1226	1410	157

Рис. 5. Габаритные и крепежные размеры завес КЭВ-ПW

Рис. 6. Габаритные и крепежные размеры завес КЭВ-ПА  
Рис. 7



Место ввода кабеля  
подключения питания  
и вывода кабеля управления

Завеса	Размеры						
	L, мм	L <sub>1</sub> , мм	l, мм	A, мм	A <sub>1</sub> , мм	A <sub>2</sub> , мм	B, мм
КЭВ-П5051А	1522	1466	430	660	-	910	100
КЭВ-П5061А	2022	1966	400	613	1226	1410	100
КЭВ-П7011А	1522	1466	430	660	-	910	157
КЭВ-П7021А	2022	1966	400	613	1226	1410	157

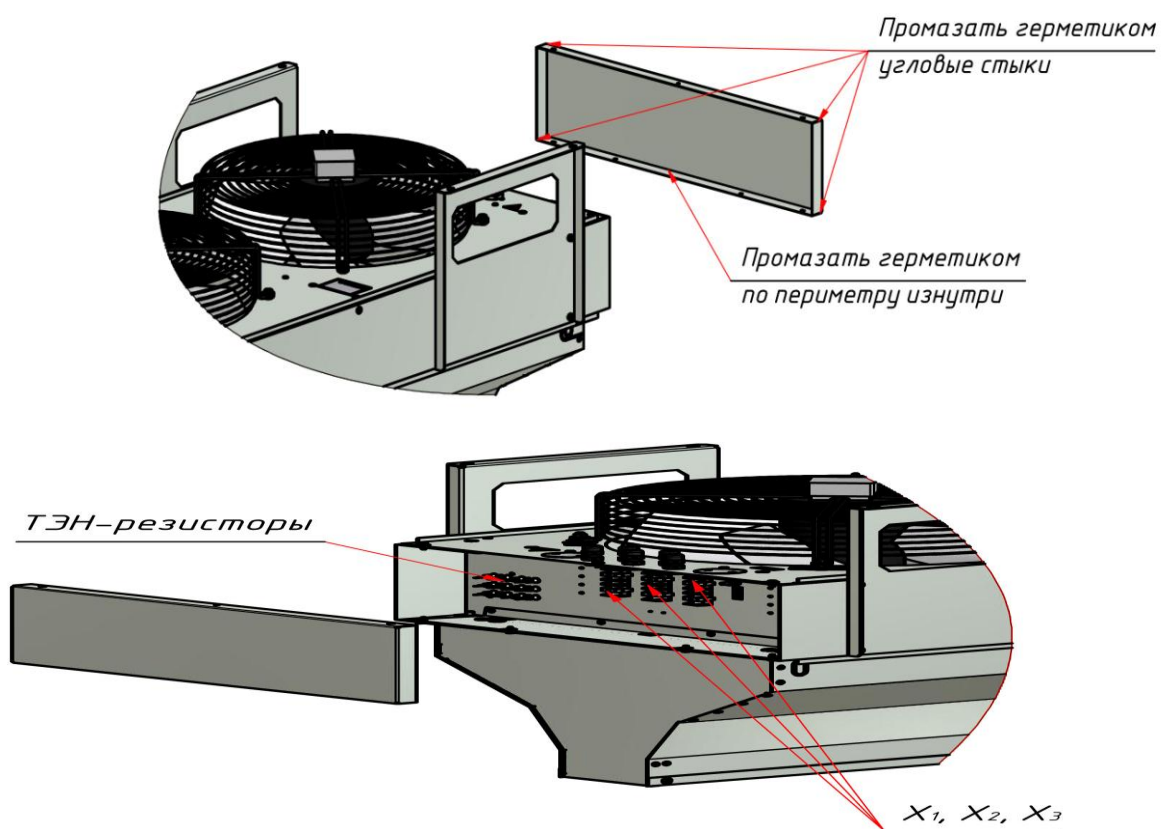
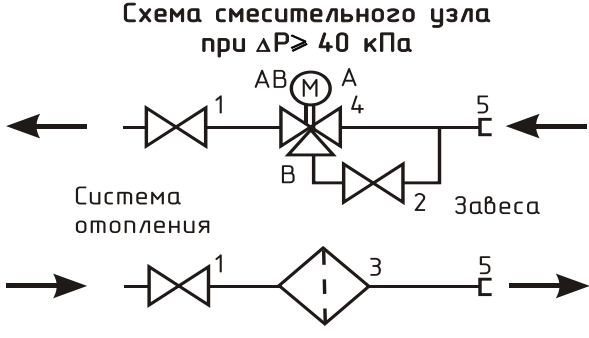


Рис. 8

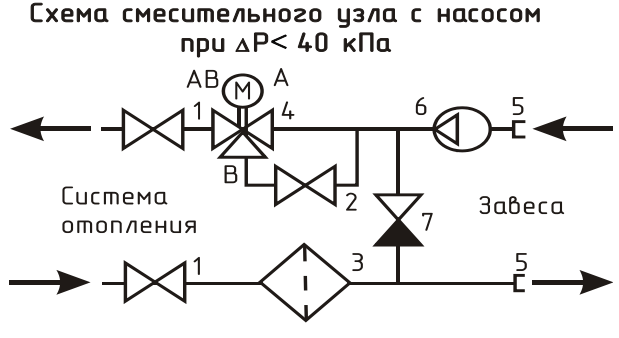


Рисунок 9



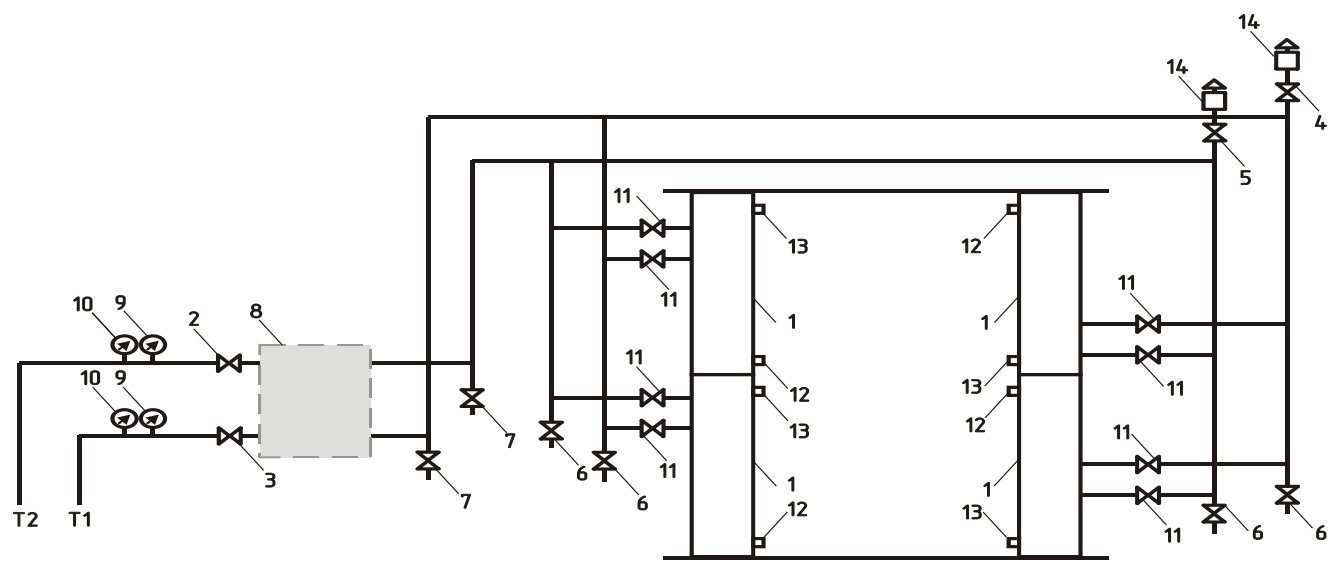
- 1 - шаровый кран
- 2 - вентиль байпаса
- 3 - фильтр грубой очистки
- 4 - трехходовой клапан

Рисунок 10



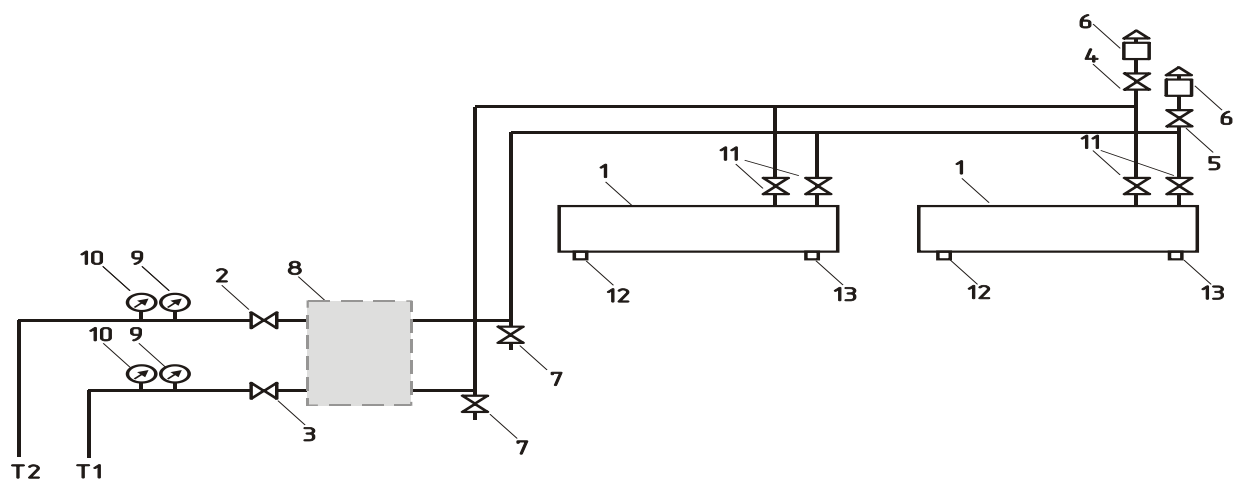
- 5 - соединительные фитинги
- 6 - насос
- 7 - обратный клапан

Рис.11.  
Двусторонняя  
вертикальная установка  
завес



- 1 - тепловые завесы/ 2, 3 - шаровые краны смешивающего узла/ 4, 5 - краны воздухоотводчиков/ 6, 7 - сливные краны/ 8 - смешивающий узел/ 9 - термометры/ 10 - манометры/ 11 - краны на входных и выходных патрубках завесы/ 12, 13 - выпускные клапаны/ 14 - воздухоотводчики

Рис.12. Горизонтальная установка завес



- 1 - тепловые завесы/ 2, 3 - шаровые краны смешивающего узла/ 4, 5 - краны воздухоотводчиков/ 6 - воздухоотводчики/ 7 - сливные краны/ 8 - смешивающий узел/ 9 - термометры/ 10 - манометры/ 11 - краны на входных и выходных патрубках завесы/ 12, 13 - выпускные клапаны