



Иновационная компания

«АЛЕТЕЙЯ»

ОБЩЕСТВО С ОГРАНИЧЕННОЙ ОТВЕТСТВЕННОСТЬЮ

625041, Тюменская обл., г. Тюмень, ул. Фирменная, д.2

www.aleteja.ru E-mail: info@aleteja.ru

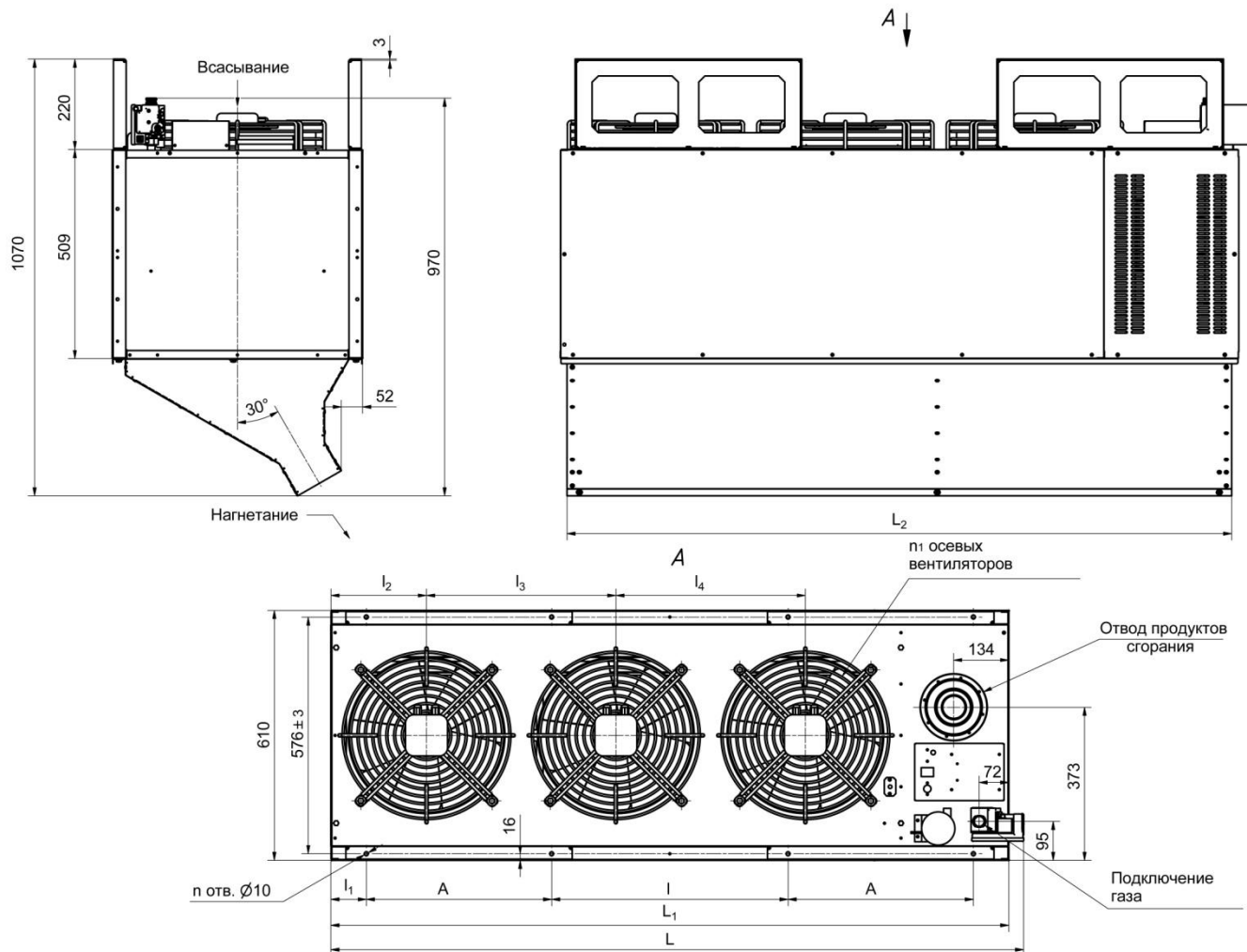
Тел. (3452) 500-144, 79-88-71/73; факс 489-171

Тепловая завеса с газовым источником тепла ТЕПЛОМАН КЭВ-55П4160G YAC-SP 55

Серия	400G
Назначение	Промышленные
Источник тепла	Газ
Эффективная длина струи, м	4,5
Параметры питающей сети, В/Гц	220/50
Расход воздуха, м ³ /час	8000
Скорость воздуха на выходе из сопла, м/с	7,7
Полезная мощность, кВт	45,5
Номинальная мощность, кВт	50
Габаритные размеры без учета выступающих патрубков(Длина / Ширина / Высота), мм	610/1995/1070
Марка газа	G20, пропан - бутан
Давление газа, мбар	20
Расход газа, м ³ /час	5,36
Подогрев воздуха при максимальной мощности, °С	19
Вес (без воды), кг	184
Максимальный ток, А	6
Потребляемая мощность двигателей, Вт	1300
Звуковое давление на расстоянии 5м, дБ(А)	65
Устройство управления Пульт управления, регулирующий режимы функционирования устройства	
Конструкция Роль нагревателя выполняет 2-ходовый теплообменник на газу, разогревающий теплоноситель до 400 °С; Теплообменник завесы ТЕПЛОМАН КЭВ-35П4150G выполнен из высшей марки стали с двухсторонним алюминиевым покрытием. Надежный дымоход для вывода продуктов сгорания, которые могут разогреваться до 150 °С.	



Габаритные размеры тепловой завесы ТЕПЛОМАН КЭВ-55П4160G YAC-SP 55



Наименование	Размеры (мм)										
	A	L	L ₁	L ₂	l	l ₁	l ₂	l ₃	l ₄	n	n ₁
КЭВ-55П4160G	325	1995	1958	1926	525	66,5	284	565	565	12	3