



Иновационная компания

«АЛЕТЕЯ»

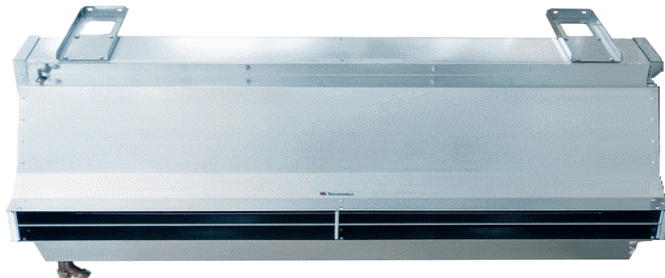
ОБЩЕСТВО С ОГРАНИЧЕННОЙ ОТВЕТСТВЕННОСТЬЮ

625041, Тюменская обл., г. Тюмень, ул. Фирменная, д.2

www.aleteja.ru E-mail: info@aleteja.ru

Тел. (3452) 500-144, 79-88-71/73; факс 489-171

Тепловая завеса с водяным источником тепла ТЕПЛОМАШ КЭВ-125П5050W

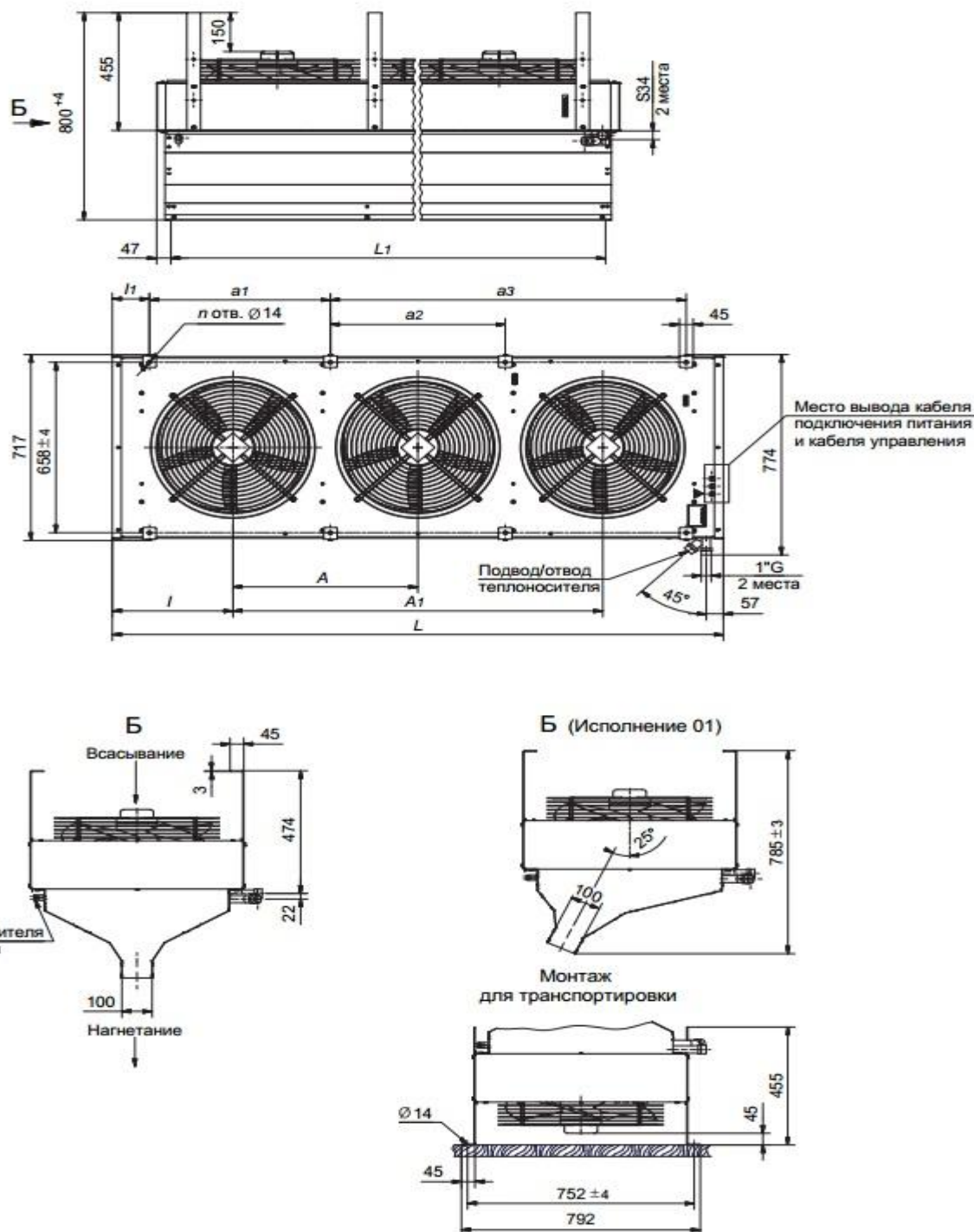


Серия	500W				
Назначение	Промышленные				
Источник тепла	Вода				
Эффективная длина струи, м	7				
Параметры питающей сети, В/Гц	380/50				
Расход воздуха, м ³ /час	3100/4000/6100				
Скорость воздуха на выходе из сопла, м/с	12				
Тепловая мощность, кВт*	58,5				
Габаритные размеры без учета выступающих патрубков(Длина / Ширина / Высота), мм	705/1525/770				
Присоединительные размеры патрубков для подвода/отвода теплоносителя	1"				
Вес (без воды), кг	77				
Максимальный ток, А	2				
Потребляемая мощность двигателей, Вт	920				
Звуковое давление на расстоянии 5м, дБ(А)	63				
Тепловая мощность при max/min расходе воздуха (температура воды, °С), кВт					
150/70	130/70	105/70	95/70	80/60	60/40
67/41,6	63,8/40	60/37,8	58,5/36,9	47,1/29,6	24,2/12,7
Подогрев воздуха при max/min расходе воздуха (температура воды, °С), °С					
150/70	130/70	105/70	95/70	80/60	60/40
32/40	31/38	29/36	28/35	23/28	12/12
Расход воды при max/min расходе воздуха (температура воды, °С), л/с					
150/70	130/70	105/70	95/70	80/60	60/40
0,23/0,14	0,29/0,18	0,46/0,29	0,63/0,4	0,63/0,4	0,32/0,17
Количество завес, подключаемых к одному пульту управления, шт.: Три режима нагрева: без нагрева (режим вентилятора), 50%, 100%; Термостат; Три режима расхода воздуха (3 частоты вращения электродвигателя)					10
<p>Условия эксплуатации:</p> <p>Функционирует в диапазоне температур: - 20.....+40 °С; Рекомендуемая влажность воздуха менее 80 % (рабочий режим 20 °С); Максимально допустимая запыленность воздуха 10 мг/м³; <u>Для нормального функционирования оборудования требуется отсутствие:</u> Конденсата, кислоты и щелочи (агрессивно воздействующие на углеродные стали); липучих, смолянистых, горючих элементов; различных видов волокон. Давление питающей воды не должно превышать 1,2 МПа; а температура – 150 С.</p>					

* тепловые характеристики приведены при температуре воздуха в помещении +15 °С, максимальном расходе воздуха и температуре воды на входе/выходе 95/70°С



Габаритные размеры тепловой завесы ТЕПЛОМШ КЭВ-125П5050W



Модель	Размеры, мм						
	L	L1	l	l1	A	a1	a2
КЭВ-125П5050W	1522	1428	431	121	660	640	640