



Иновационная компания

«АЛЕТЕЙЯ»

ОБЩЕСТВО С ОГРАНИЧЕННОЙ ОТВЕТСТВЕННОСТЬЮ

625041, Тюменская обл., г.Тюмень, ул.Фирменная, д.2

www.aleteja.ru E-mail: info@aleteja.ru

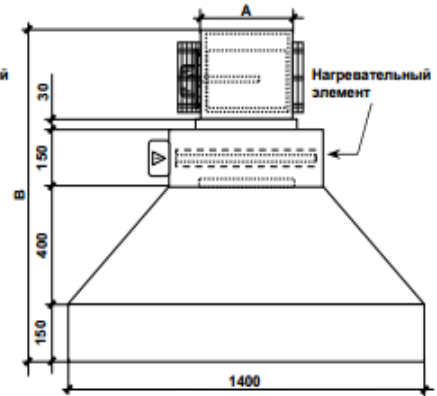
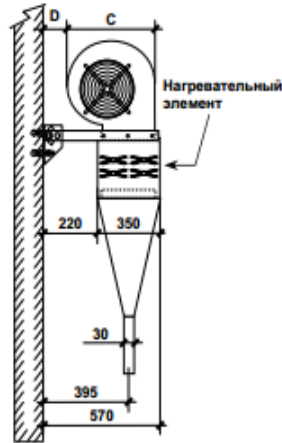
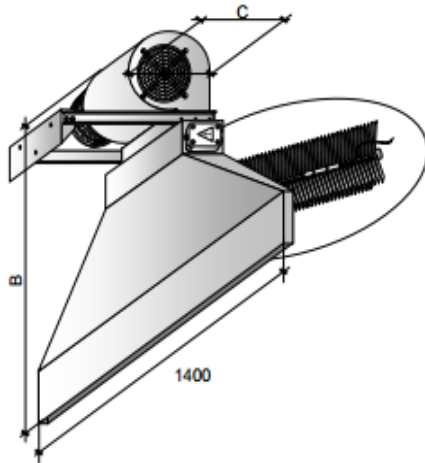
Тел. (3452) 500-144, 79-88-71/73; факс 489-171

Электрическая тепловая завеса CARLIEUKLIMA EUWIND WBE 20 E

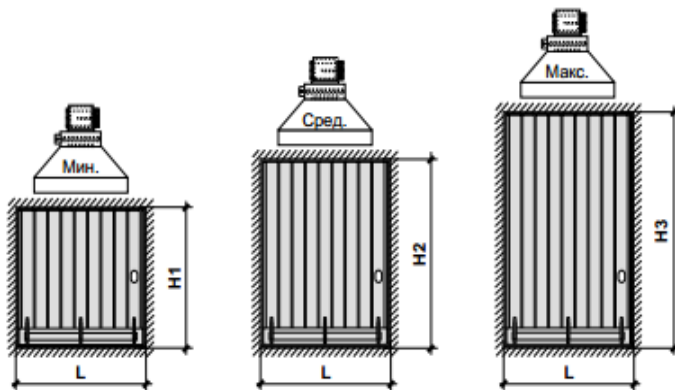
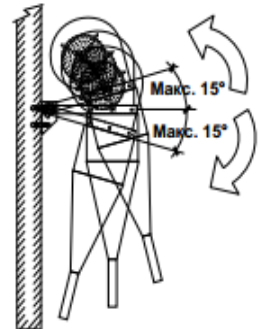
Производительность	Макс.	м ³ /ч	3610	
	Сред.	м ³ /ч	2920	
	Мин.	м ³ /ч	2200	
Тепловая мощность электронагревателя		Вт	4500	
Статическое давление (макс.-средн.-мин.)		Па	270 – 225 – 175	
Уровень шума (макс.-средн.-мин.)		дБ(А)	51 – 45 – 40	
Высота монтажа (зависит от скорости)	H3	Макс.	м	4
	H2	Сред.	м	3,5
	H1	Мин.	м	3
Ширина проема ворот		L	м	1,2 ÷ 2,2
Количество вентиляторов / электродвигателей		шт.		1/1
Число скоростей				3
Номинальная скорость вращения вентилятора		об./мин		1400
Потребляемая мощность электродвигателя		Вт - А		720 – 3,5
Электрическое подключение нагревательного элемента				400 В – 3 фазы – 50 Гц (версия E/400)
Электрическая мощность нагревательных элементов (версия E/400)				3×1500 Вт
				3×6,6 А
Размеры	A	мм		300
	B	мм		1150
	C	мм		390
	D	мм		150
Масса нетто			кг	34



Электрические тепловые завесы CARLIEUKLIMA EUWIND WBE 20 E



ВОЗДУШНЫЕ ЗАВЕСЫ С ЭЛЕКТРИЧЕСКИМ НАГРЕВОМ
ОТСЕКАЮЩЕГО ПОТОКА



Кронштейн с регулируемым углом наклона позволяет направить воздушный поток в соответствии со структурами помещения. Входит в стандартную комплектацию.

Размеры	A	мм	300
	B	мм	1150
	C	мм	390
	D	мм	150