



Инновационная компания

«АЛЕТЕЙЯ»

ОБЩЕСТВО С ОГРАНИЧЕННОЙ ОТВЕТСТВЕННОСТЬЮ

625041, Тюменская обл., г.Тюмень, ул.Фирменная, д.2

www.aleteja.ru E-mail: info@aleteja.ru

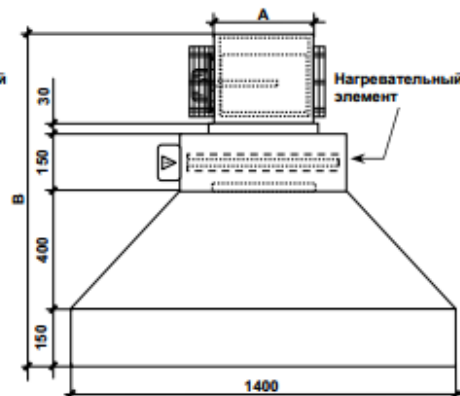
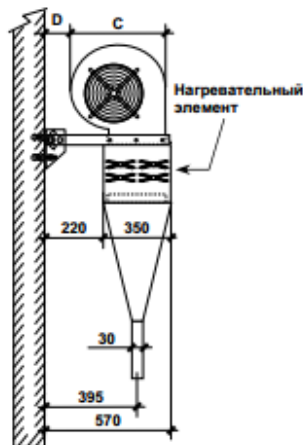
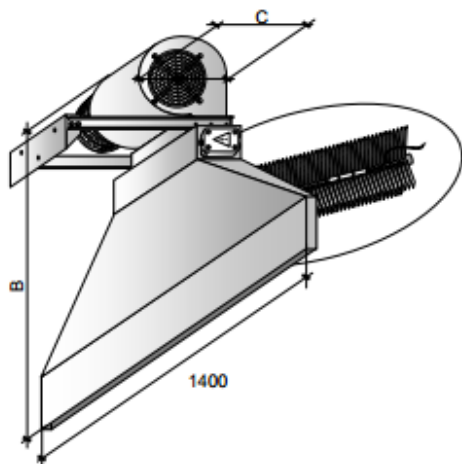
Тел. (3452) 500-144, 79-88-71/73; факс 489-171

Электрическая тепловая завеса CARLIEUKLIMA EUWIND WBE 10 E

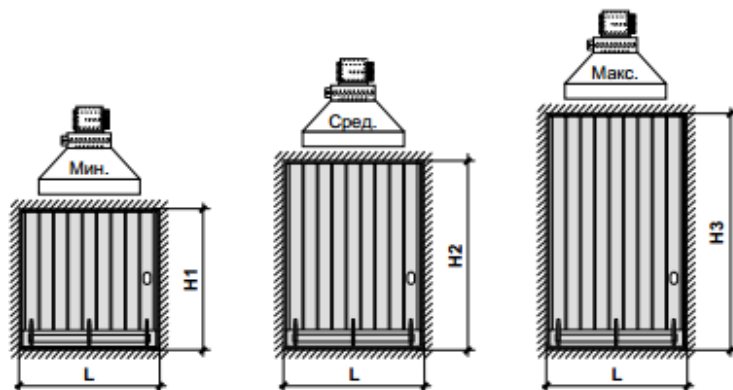
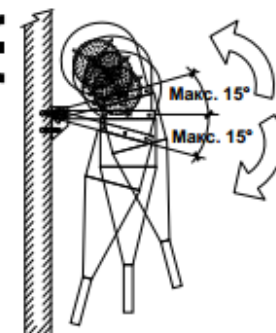
Производительность	Макс.	м ³ /ч	3120	
	Сред.	м ³ /ч	2480	
	Мин.	м ³ /ч	1990	
Тепловая мощность электронагревателя		Вт	3000	
Статическое давление (макс.-средн.-мин.)		Па	190 – 165 – 135	
Уровень шума (макс.-средн.-мин.)		дБ(А)	49 – 43 – 37	
Высота монтажа (зависит от скорости)	H3	Макс.	м	3,5
	H2	Сред.	м	3
	H1	Мин.	м	2,5
Ширина проема ворот		L	м	1,2 ÷ 2,0
Количество вентиляторов / электродвигателей		шт.	1/1	
Число скоростей			3	
Номинальная скорость вращения вентилятора		об./мин	900	
Потребляемая мощность электродвигателя		Вт - А	490 – 2,4	
Электрическое подключение электродвигателя			230 В – 1 фаза – 50 Гц	
Электрическое подключение нагревательного элемента			230 В – 1 фаза – 50 Гц (версия E/230)	
Электрическая мощность нагревательного элемента (версия E/230)			1×3000 Вт	
			1×13,1 А	
Размеры	A	мм	300	
	B	мм	1150	
	C	мм	390	
	D	мм	150	
Масса нетто		кг	33	



Электрические тепловые завесы CARLIEUKLIMA EUWIND WBE 10 E



ВОЗДУШНЫЕ ЗАВЕСЫ С ЭЛЕКТРИЧЕСКИМ НАГРЕВОМ
ОТСЕКАЮЩЕГО ПОТОКА



Кронштейн с регулируемым углом наклона позволяет направить воздушный поток в соответствии со структурами помещения. Входит в стандартную комплектацию.

Размеры	A	мм	300
	B	мм	1150
	C	мм	390
	D	мм	150